

ПАСПОРТ

Кнопки управления и переключатели

1 НАЗНАЧЕНИЕ

Кнопки управления предназначаются для оперативного управления технологическим оборудованием. Кнопки применяются в электрических цепях переменного тока частотой 50/60 Гц с напряжением до 660 В и постоянного напряжения до 400 В; устанавливаются, например, в постах кнопочных, вводно-распределительных устройствах, устройствах автоматического включения резерва, станциях управления электрическими приводами и т.п. Кнопки управления светосигнальная арматура и переключатели торговой марки ЕКФ соответствует ГОСТ IEC 60947-5-1-2014.

2 ТЕХНИЧЕСКИЕ ХАРАКТЕРИСТИКИ

Таблица 1

Параметры	Значения				
Номинальное рабочее напряжение частотой 50 Гц, В	660	380	220	110	48
Номинальный рабочий ток контактов, А:	2,5	4,5	7,5	10	10
Категория применения AC-12 Категория применения AC-15	1,5	2,5	4,5	6	6
Номинальное напряжение изоляции, U_i , В	660				
Механическая износостойкость, циклов В-О, $\times 10^4$	Кнопки с ключом и кнопки с фиксацией – 10. Все остальные исполнения – 60.				
Монтажное отверстие, мм	22				
Диапазон рабочих температур, °С	от – 20 до + 40				

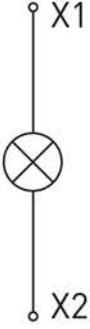
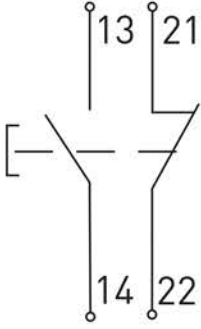
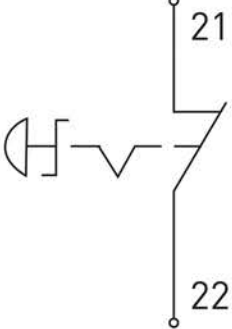
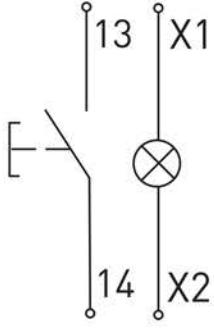
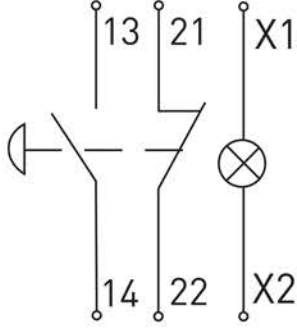
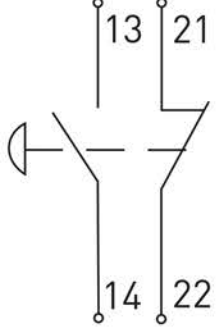
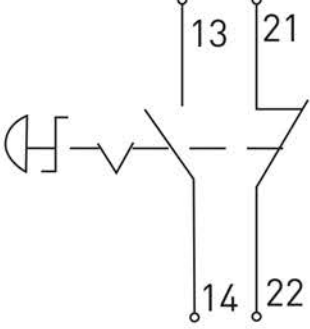
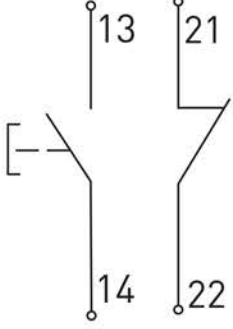
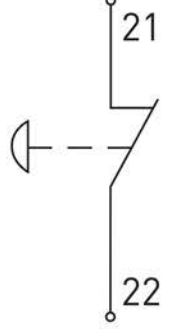
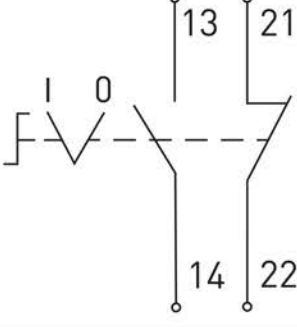
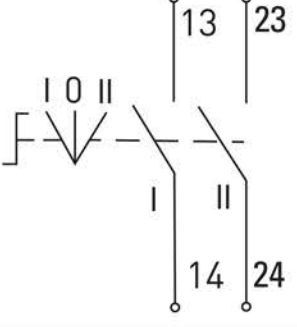
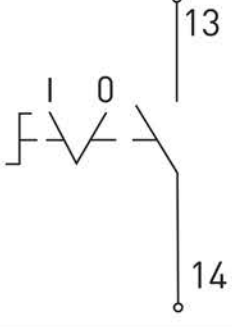
Таблица 2

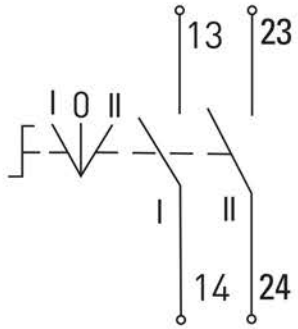
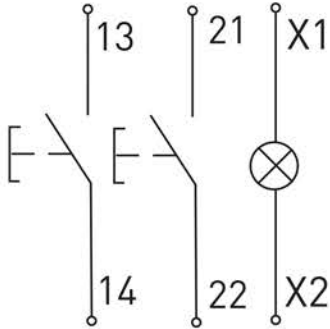
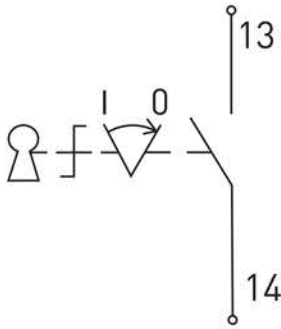
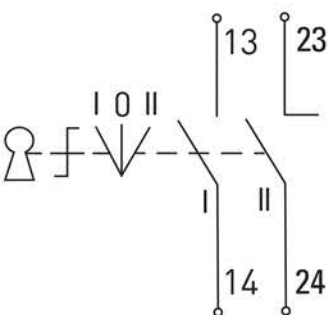
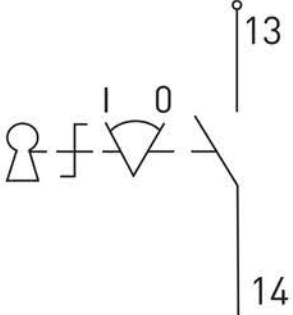
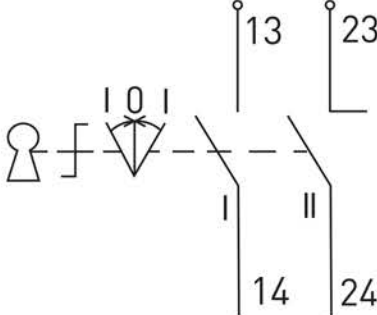
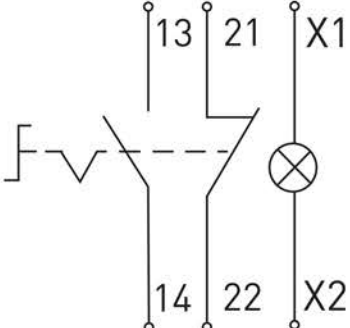
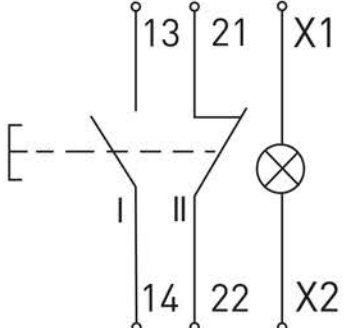
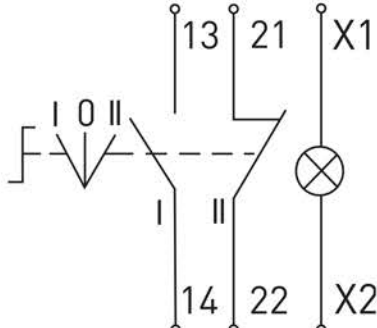


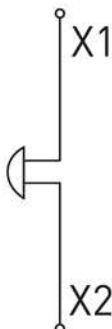
Наименование	Особенности исполнения	Степень IP	Цвет	Масса нетто, кг	Ном. напряжение, В
Лампа сигнальная BV	Металлический разборный корпус. Цилиндрический светофильтр. Разборная	IP54	зеленый, красный, желтый, синий	0,105	24; 230
Светодиодная матрица AD16-22HS	Пластиковый корпус. Плоский светофильтр. Монолит.	IP54; IP65	белый зеленый красный желтый	0,027	24; 230
Лампа неоновая	Неон	–	белый	0,003	24; 230; 400

Наименование	Особенности исполнения	Степень IP	Цвет	Масса нетто, кг	Ном. напряжение, В
Дополнительный контакт ХВ-2 NC красный ЕКФ	Нормальной закрытый (размыкающий)	–	красный	0,012	230
Дополнительный контакт ХВ-2 NO зеленый ЕКФ	Нормальной открытый (замыкающий)	–	зеленый	0,012	230
Переключатель ВD	Два положения, короткая ручка, NO, разбонный, без подсветки. Три положения, короткая ручка, 2NO, разбонный, без подсветки	IP40; IP65	черно-белый	0,108	230
Переключатель ВD с подсветкой	Два положения, короткая ручка, NO, разбонный. Три положения, короткая ручка, 2NO, разбонный	IP40; IP65	зеленый, красный, желтый, синий	0,12	24; 230
Переключатель ВG	Два положения, с замком, возвратный/не возвратный, NO, разборный, без подсветки. Три положения, с замком, возвратный/не возвратный, 2NO, разборный, без подсветки	IP40	черно-белый	0,108	230
Переключатель ВJ	Два/три положения, длинная ручка, NO/2NO, разборный, без подсветки	IP40	черно-белый	0,108	230
Переключатель SW2C	Два/три положения, NO+NC/2NO, монолит, без подсветки	IP 54	черно-белый	0,025	230
Кнопка BC42	Возвратная без фиксации, разборная, NC, без подсветки	IP40	красный	0,108	230
Кнопка BS542	Поворотная с фиксацией, разборная, NC, без подсветки	IP40; IP65	красный	0,108	230
Кнопка SW2C-11MZ	Поворотная с фиксацией, разборная, NO+NC, без подсветки	IP54	красный зеленый	0,025	230
Кнопка SW2C-MD	Возвратная без фиксации, монолит, NO+NC, с подсветкой (неоновая лампа)	IP 54	красный зеленый	0,025	230

Наименование	Особенности исполнения	Степень IP	Цвет	Масса нетто, кг	Ном. напряжение, В
Кнопка SW2C-11S	Возвратная без фиксации, монолит, NO+NC, без подсветки	IP54	желтый зеленый красный синий черный	0,020	230
Кнопка SW2C-11F	Возвратная с фиксацией, монолит, NO+NC, без подсветки	IP54	желтый зеленый красный синий черный	0,020	230
Кнопка BA	Возвратная без фиксации, разборная, NO, NC, без подсветки	IP40; IP65	желтый зеленый красный синий	0,105	230
Кнопка BA с подсветкой	Возвратная без фиксации, разборная, NO, NC	IP40; IP65	желтый зеленый красный синий	0,12	24; 230
Кнопка LA32HND	Возвратная без фиксации, овальная, разборная, NO+NC, с подсветкой (светодиодная матрица)	IP40	красно-зеленый	0,079	24; 230
Оповещатель ED16-22	Пластиковый корпус, монолит	–	красный, черный	0,03	24; 230
Индикатор значения напряжения ED16-22	Пластиковый корпус, монолит	IP54	желтый, зеленый, красный	0,03	70-500
Лампа светодиодная	светодиод	–	белый	0,003	230; 24
Матрица светодиодная AD16-16S	Пластиковый корпус, плоский фильтр, 16 мм	IP54	желтый, зеленый, красный, белый	0,027	230
Кнопка LAY5-BW8465	Возвратная, без фиксации, с подсветкой, прямоугольная, неразборная	IP40	красно-зеленый	0,13	230

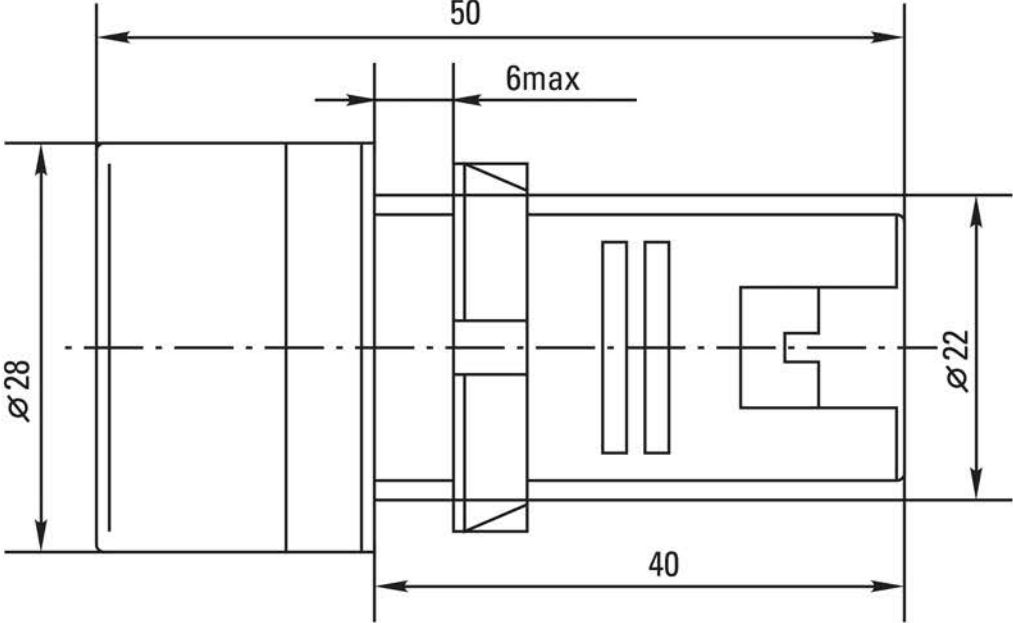
ТИПОВЫЕ СХЕМЫ ПОДКЛЮЧЕНИЯ

AD16-22HS, BV, BA9S, AC16-16, ED16-22VD	SW2C-11	BS542
		
SW2C-10D	SW2C-MD	AEA-22
		
SW2C-11MZ	BA	BC42
		
SW2C-11X/2	SW2C-20X/3	BJ21 2P, BD21 2P
		

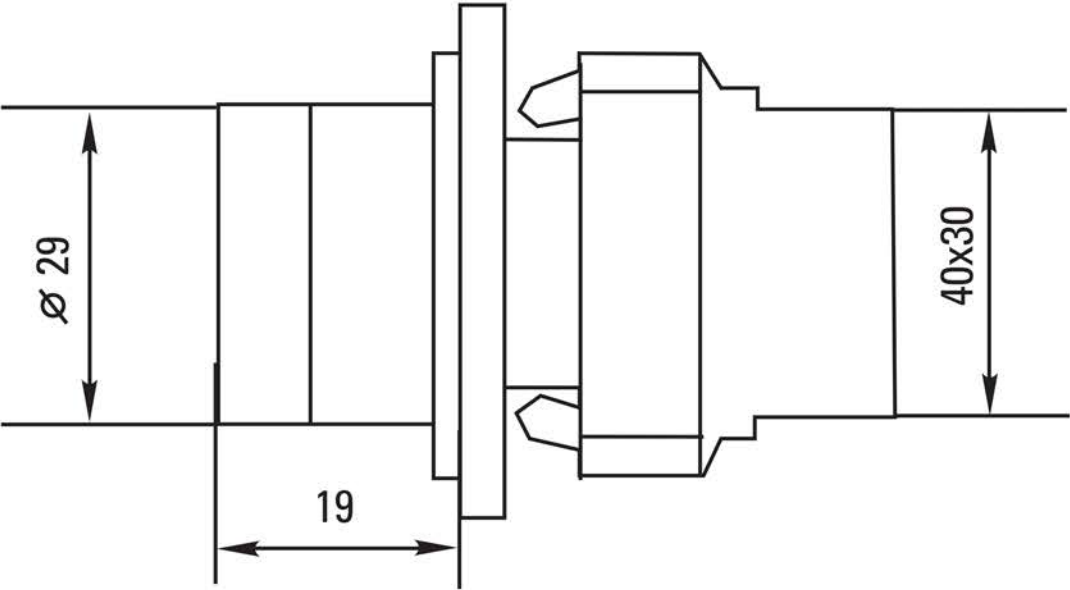
<p>BJ33 3P, BD33 3P</p>	<p>LA32HN, LAY5-BW8465, BA с подсветкой</p>	<p>BG21 2P</p>
		
<p>BG33 3P</p>	<p>BG61 2P</p>	<p>BG73 3P</p>
		
<p>BJ с подсветкой 2P, BD с подсветкой 2P</p>	<p>BA с подсветкой</p>	<p>BJ с подсветкой 3P, BD с подсветкой 3P</p>
		
<p>Доп. контакт XB-2 NC красный и доп. контакт NC бордовый</p>	<p>Доп. контакт XB-2 NO зеленый и доп. контакт NO черный</p>	<p>CD16-22BM</p>
		

3 ГАБАРИТНЫЕ РАЗМЕРЫ

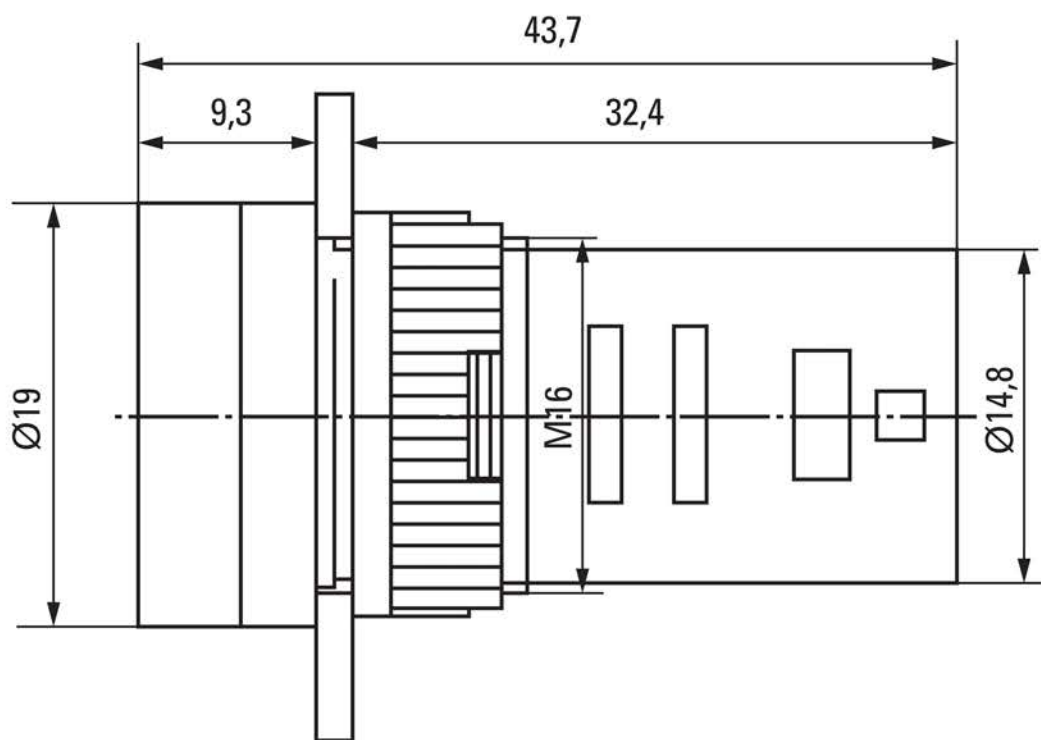
AD16-22HS, ED16-22



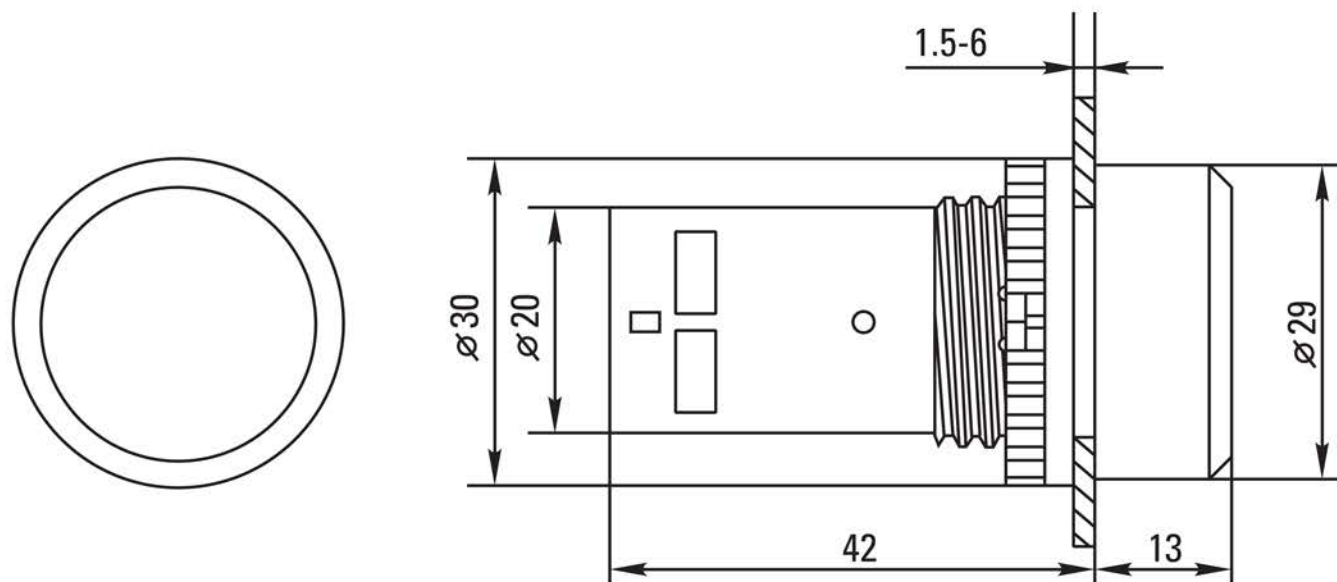
ЛАМПА BV



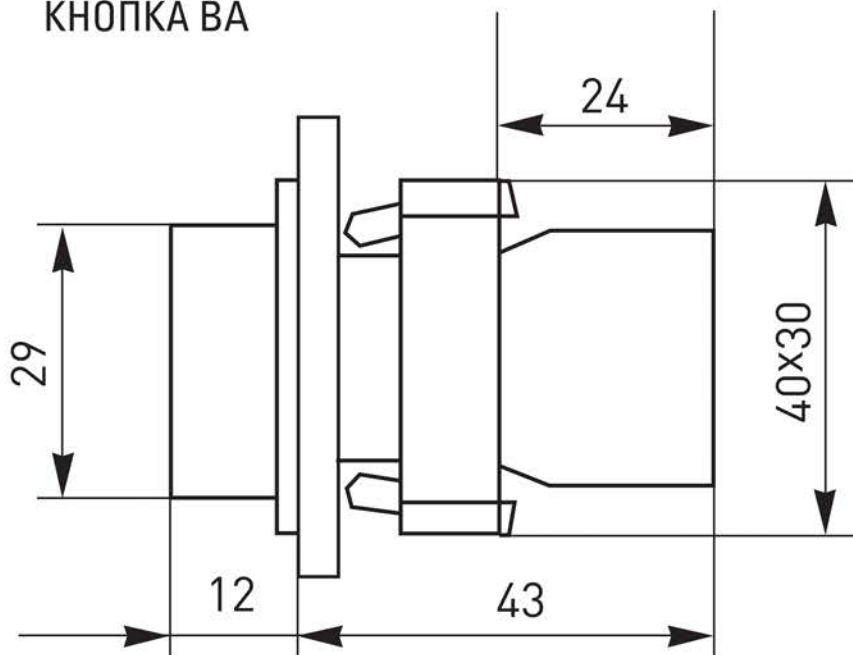
ЛАМПА AD16-16



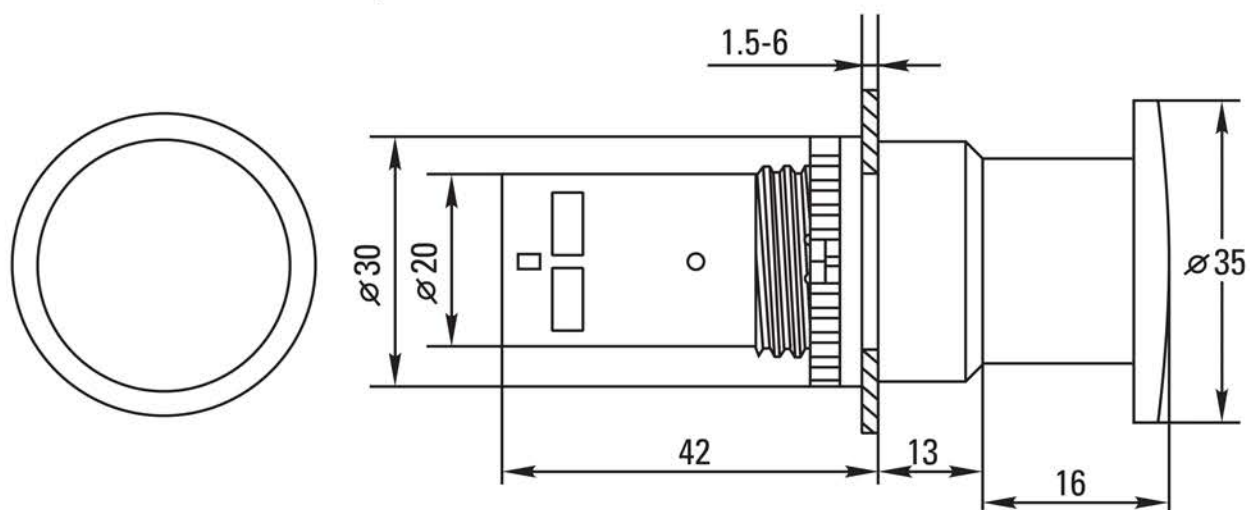
КНОПКИ SW2C-11, SW2C-10D



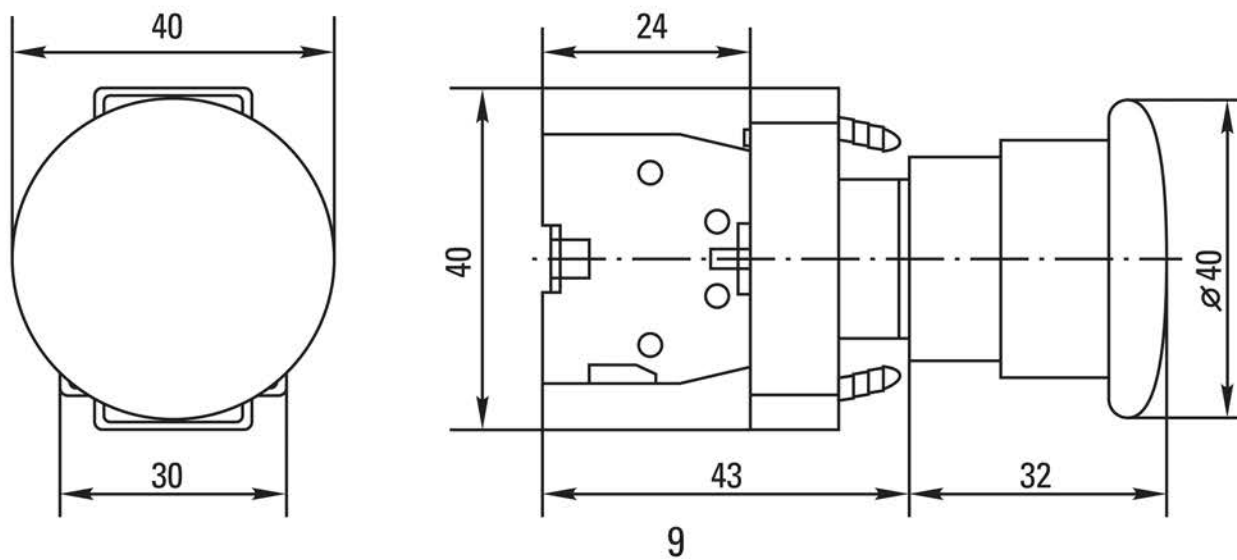
КНОПКА ВА



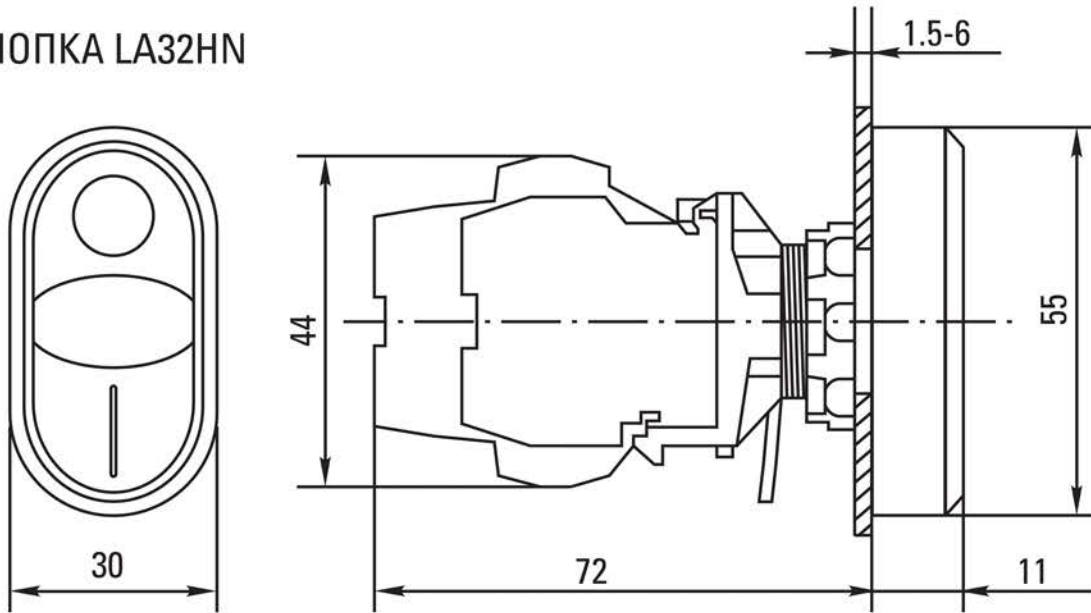
КНОПКИ SW2C-MD, SW2C-11MZ



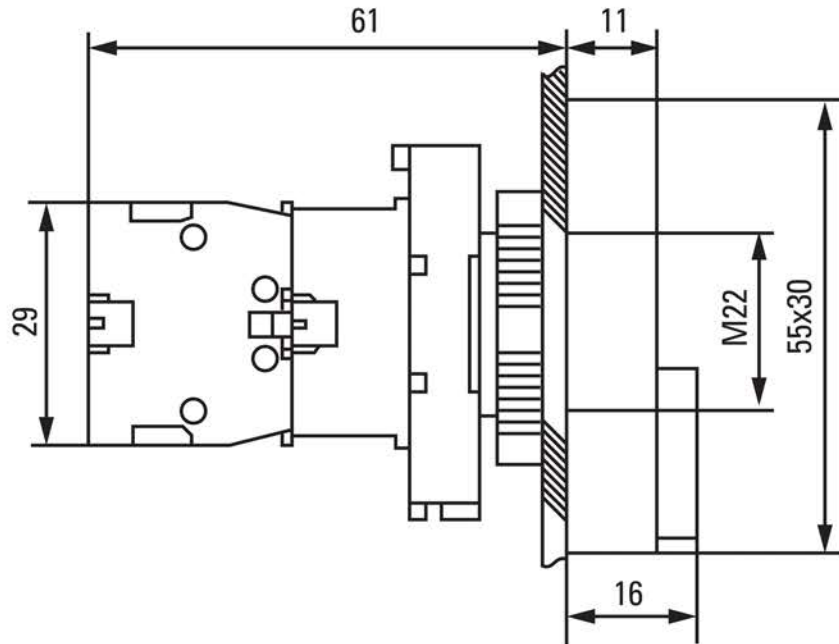
КНОПКИ BS542, BC42



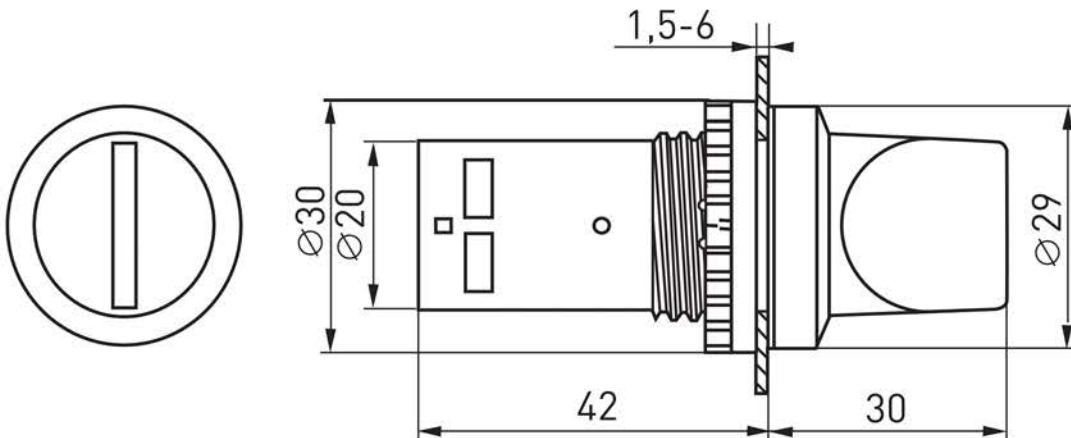
КНОПКА LA32HN



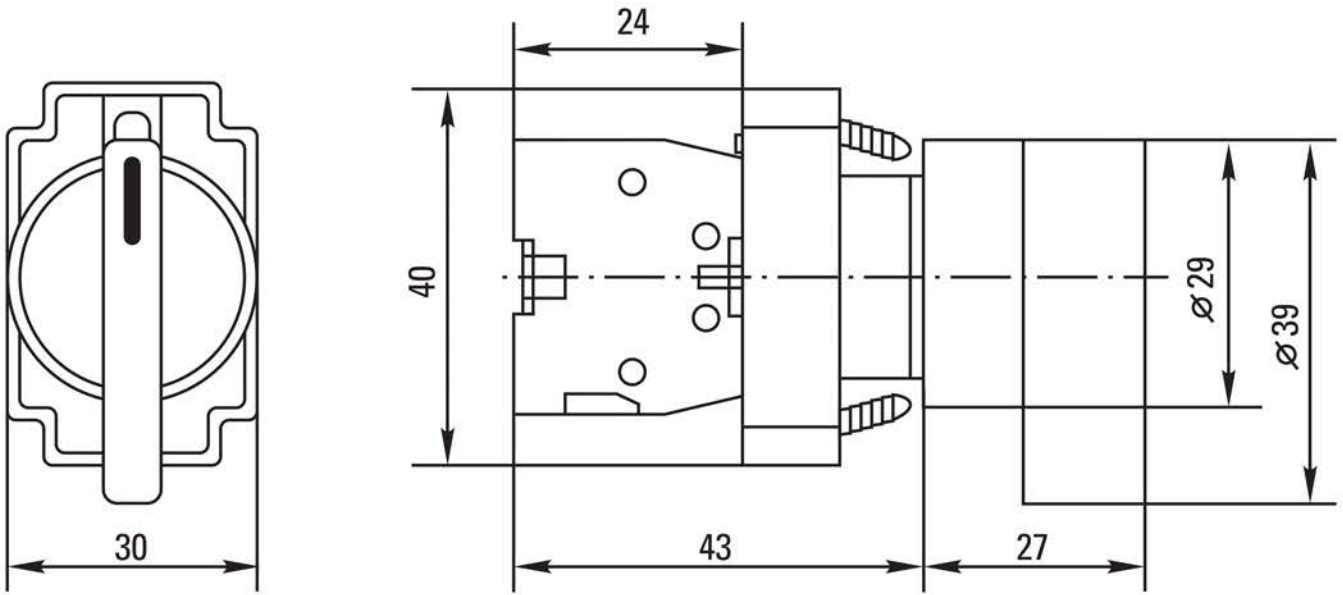
КНОПКА BW8465



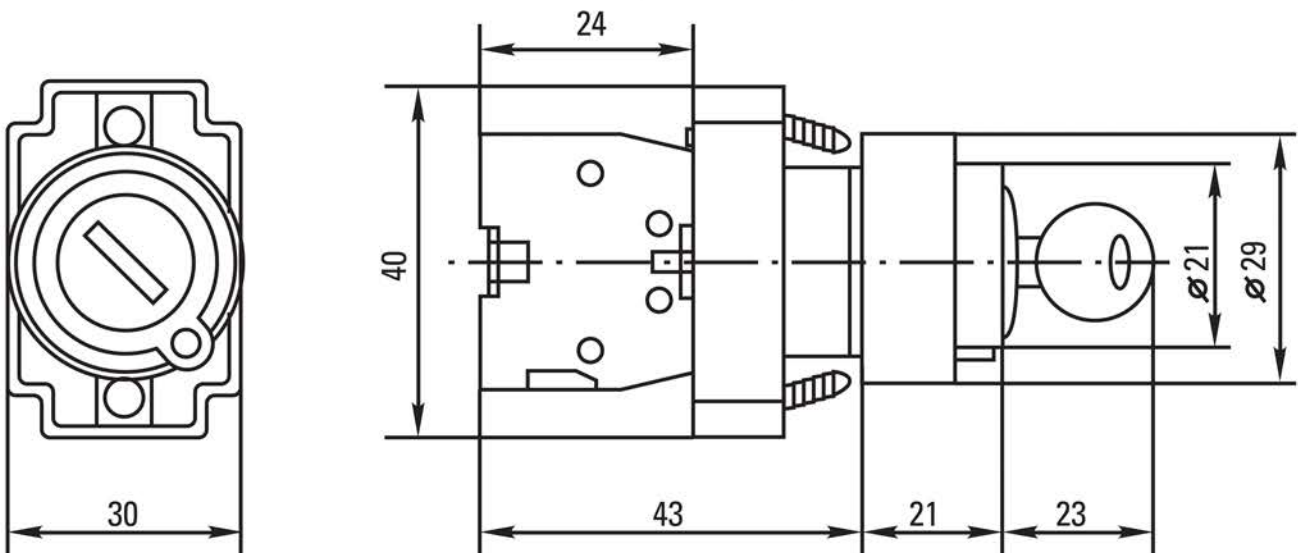
ПЕРЕКЛЮЧАТЕЛИ SW2C-11X/2, SW2C-20X/3



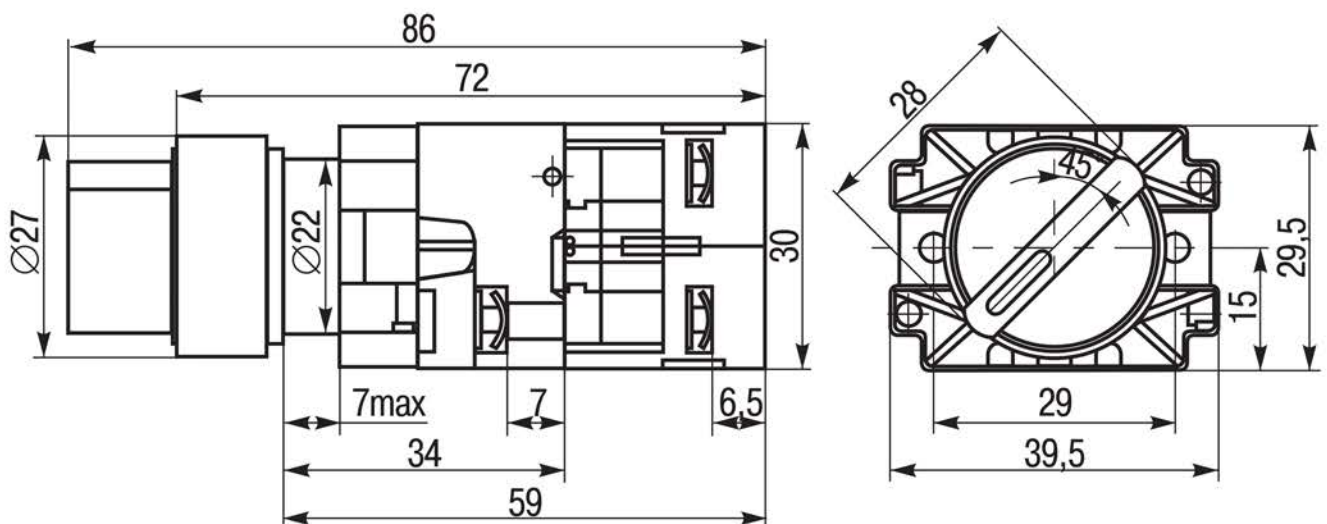
ПЕРЕКЛЮЧАТЕЛИ ВJ21 2P, ВJ33 3P, ВD21 2P, ВD33 3P



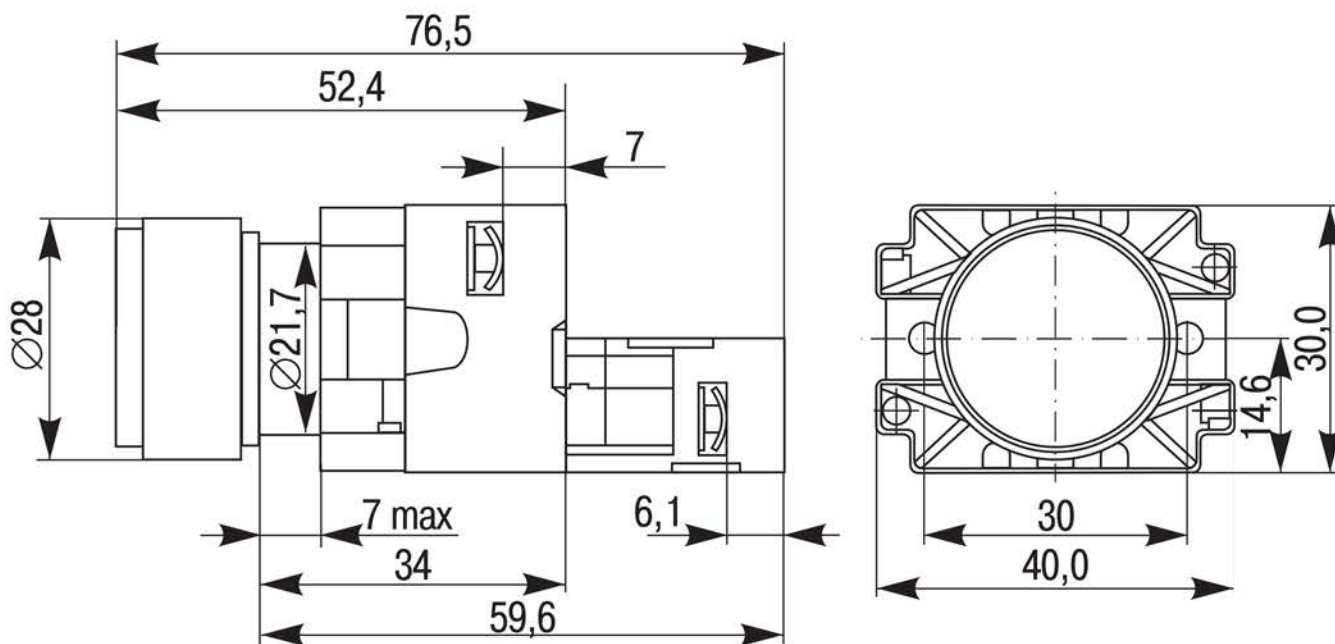
ПЕРЕКЛЮЧАТЕЛИ ВG21 2P, ВG3 3P, ВG61 2P, ВG73 3P



ПЕРЕКЛЮЧАТЕЛИ ВD С ПОДСВЕТКОЙ



ПЕРЕКЛЮЧАТЕЛИ ВА С ПОДСВЕТКОЙ



Параметры	Размеры, мм		
	A	B	H
XB-2 NC красный	40	15	24
XB-2 NO зеленый	40	15	24

4 ТИПОВАЯ КОМПЛЕКТАЦИЯ

1. Изделие – 1 шт.
2. Паспорт – 1 шт.

5 УСЛОВИЯ ТРАНСПОРТИРОВКИ И ХРАНЕНИЯ

Транспортировка допускается любым удобным крытым транспортом, обеспечивающим защиты от влаги и механических повреждений.

Хранение осуществляется в упаковке производителя при температуре окружающей среды от -40 до +50 С° и относительной влажности 70%.

6 ГАРАНТИЯ ИЗГОТОВИТЕЛЯ

Гарантийный срок эксплуатации: 7 лет, при соблюдении правил эксплуатации, транспортирования и хранения.

Гарантийный срок хранения: 7 лет.

Срок службы: 10 лет.

7 СВИДЕТЕЛЬСТВО О ПРИЕМКЕ

Кнопки управления соответствуют требованиям ТР ТС 004/2011 «О безопасности низковольтного оборудования», ТР ТС 020/2011 «Электромагнитная совместимость технических средств», ГОСТ IEC 60947-5-1-2014 и признаны годными к эксплуатации.

Штамп технического контроля изготовителя.

Дата производства: смотрите на изделии.

8 ОТМЕТКА О ПРОДАЖЕ

Дата продажи «___» _____ 20 ___ г.

Подпись продавца

Печать фирмы-продавца

М.П.

Изготовитель: ООО «ЦЕЦФ Электрик Трейдинг (Шанхай) Ко.»,
1412, Санком Цимик Тауэр, 800 Шанг Ченг Роад,
Пудонг Нью Дистрикт, Шанхай, Китай.

EAC