

РУКОВОДСТВО ПО ЭКСПЛУАТАЦИИ (ПАСПОРТ ИЗДЕЛИЯ)

Электроустановочное изделие.

Розетка разборная серии KU товарного знака TOKOV Electric™.

1. Назначение и область применения

1.1 Розетки разборные товарного знака TOKOV Electric™ (далее – розетки) предназначены для одновременного подключения нескольких электрических потребителей к однофазной сети переменного тока напряжением до 250 В ≈ частотой 50 Гц.

1.2 Область применения: временное электро-снабжение переносных электроприборов в помещениях.

2. Основные технические параметры

(см. Таблицу 1).

3. Комплектность

В комплект поставки входят:

- розетка 1 шт.;
- полиэтиленовый пакет 1 шт.;

4. Требования безопасности

ЗАПРЕЩАЕТСЯ:

- ЭКСПЛУАТИРОВАТЬ РОЗЕТКУ С МЕХАНИЧЕСКИМИ ПОВРЕЖДЕНИЯМИ КОРПУСА.
- ПОДКЛЮЧАТЬ К РОЗЕТКЕ НАГРУЗКУ, ПРЕВЫШАЮЩУЮ ДОПУСТИМУЮ МОЩНОСТЬ
- ПОДКЛЮЧАТЬ РОЗЕТКУ К ПОВРЕЖДЁННОЙ ЭЛЕКТРОПРОВОДКЕ.

ВНИМАНИЕ! МОНТАЖ И ДЕМОНТАЖ РОЗЕТКИ ОСУЩЕСТВЛЯТЬ ТОЛЬКО ПРИ ОТКЛЮЧЁННОМ ЭЛЕКТРОПИТАНИИ СЕТИ.

5. Инструкция по монтажу

Инструкция по монтажу приведена на примере розетки KU2 (Рисунок 2).

5.1 С помощью отвёртки вывернуть винты, расположенные на лицевой поверхности корпуса розетки (колодцах розеток). Снять верхнюю часть корпуса розетки и вынуть из корпуса внутреннюю вставку с держателем контактов.

5.1 Открутить винты крепления скобы анкерного зажима. Снять скобу.

5.2 Подготовить к монтажу трёхжильный электрический кабель с опрессованной вилкой.

5.3 Удалить изоляцию с концов проводников на 10 мм.

5.4 Зафиксировать кабель от выдёргивания и перекручивания с помощью анкерного зажима.

5.5 Присоединить подготовленные к монтажу концы кабеля к винтовым зажимам L, N, ⊕ так, чтобы проводник защитного заземления PE был длиннее фазного L и нулевого N.

ВНИМАНИЕ! ПРОВОД С ЖЁЛТО-ЗЕЛЁНОЙ ИЗОЛЯЦИЕЙ ПРИСОЕДИНЯЕТСЯ ТОЛЬКО К КОНТАКТУ ЗАЗЕМЛЕНИЯ.

5.6 Затянуть винты контактных зажимов.

5.7 Установить внутреннюю вставку с держателем контактов в корпус розетки и свободно уложить проводники в корпусе розетки, исключив их повреждения.

5.8 Установить на место верхнюю часть корпуса розетки и завернуть винты.

5.9 Подключить розетку к бытовой электросети 230 В ≈. Проверить наличие напряжения на контактах розетки тестером или индикатором напряжения.

5.10 Розетка разборная готова к эксплуатации.

6. Обслуживание

Розетка является законченным изделием и ремонту не подлежит.

При выходе из строя заменить.

7. Утилизация

Особых требований по утилизации нет.

8. Условия транспортирования и хранения

Транспортирование розеток допускается любым видом крытого транспорта, обеспечивающим предохранение упакованных изделий от механических повреждений. Транспортирование изделий осуществляется при температуре

воздуха от минус 45 °С до плюс 50°С и относительной влажности до 100 % при температуре плюс 25°С.

Хранение розеток осуществляется в упаковке изготовителя в помещениях с естественной вентиляцией при температуре окружающего воздуха от минус 50 °С до плюс 50°С и относительной влажности до 98 % при температуре плюс 25°С.

9. Дата производства

Дата изготовления нанесена на упаковку изделия.

10. Гарантийные обязательства

Гарантийный срок службы 15 месяцев с даты покупки розетки, при условии соблюдения правил эксплуатации. Замена вышедшей из строя розетки осуществляется в точке продажи, при наличии кассового чека и данного заполненного паспорта.

11. Информация об изготовителе

Сделано в Китае.

«Zhejiang Honghuo Electric Co., Ltd.»

No. 104 Dayuan street, Shuige industrial zone, Lishui city, Zhejiang province, PR China, 323000
«Чжэцзян Хунхо Электрик Компани Лимитед»
Дом 104, улица Даюань, индустриальная зона Шуйгэ, город Лишуй, провинция Чжэцзян, Китай, 323000.

Уполномоченная организация/импортер: ООО «ЛАКИЛАЙТ», 141435, Россия, Московская обл., г. Химки, микрорайон Новогорск, ул. Соколовская, квартал 5, д. 10, кв. 2.

12. Сертификация

Товар сертифицирован согласно действующим Техническим Регламентом Таможенного Союза. Информация о сертификации нанесена на индивидуальную упаковку.

Наименование параметра	Модификация								
	KU2	KU3	KU4	KU2-Z	KU3-Z	KU4-Z	KU3-ZV	KU4-ZV	KU6-ZV
Номинальное напряжение, В ≈	250								
Частота тока, Гц	50								
Номинальный ток, А	10 А			16А					
Максимальная суммарная мощность нагрузки, Вт	2200			3500					
Сечения проводников гибкого кабеля, мм ²	2x(0,75-1)			3x(0,75-1,5)					
Максимальный наружный диаметр кабеля, мм	8								
Количество розеток, шт.	2	3	4	2	3	4	3	4	6
Тип розеток	2P			2P+ ⊕					
Выключатель	-			+					
Степень защиты по ГОСТ 14254	IP20								
Класс защиты от поражения электрическим током по ГОСТ 12.2.007.0	I								
Климатическое исполнение по ГОСТ 15150	УХЛ 4								
Температура эксплуатации, °С	от плюс 1 °С до плюс 35 °С								
Срок службы, не менее, лет	5								
Габаритные размеры, мм	27x56.5x36	168.5x56x37	202x56x36.5	126.5x56x42	168.5x55.5x42	202x56x42	191x56x42	224x56x42	332x56x42
Масса, кг	0,06	0,08	0,1	0,07	0,09	0,11	0,12	0,15	0,21

Таблица 1.

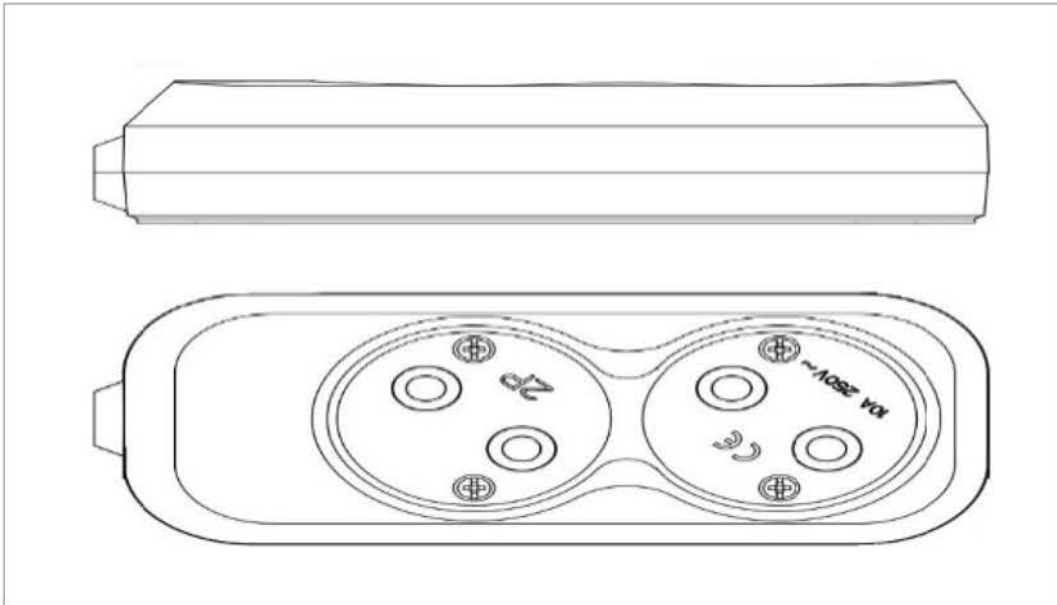


Рисунок 1.
Схема розетки

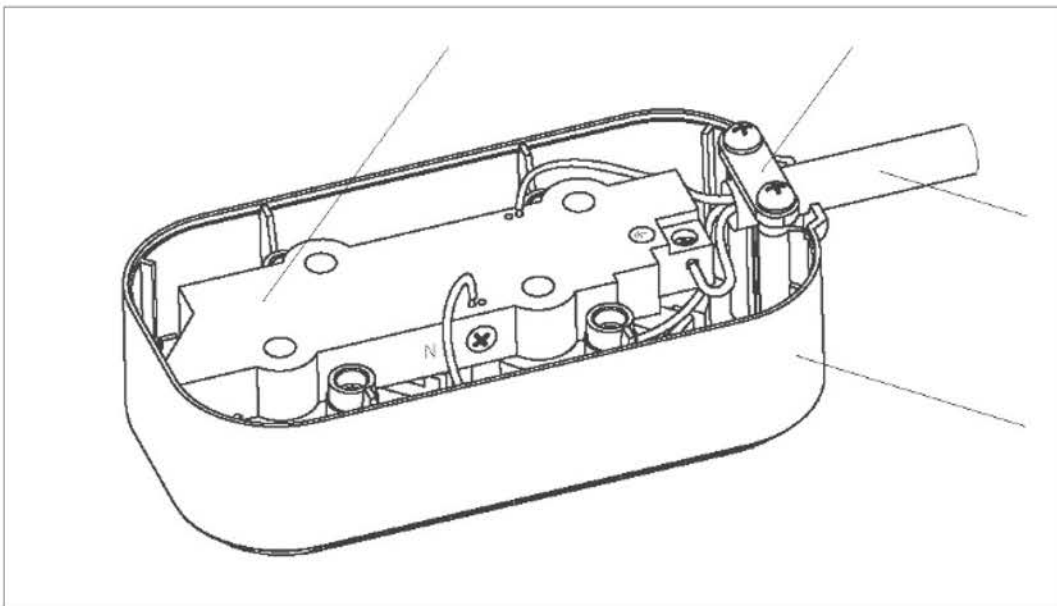


Рисунок 2.
Инструкция по монтажу
(на примере розетки KU2)

АРТИКУЛ МОДЕЛИ	ДАТА ИЗГОТОВЛЕНИЯ	ДАТА ПРОДАЖИ	ШТАМП МАГАЗИНА