

# ТОКОВ

## РУКОВОДСТВО ПО ЭКСПЛУАТАЦИИ (ПАСПОРТ ИЗДЕЛИЯ) СЕТЕВОЙ ФИЛЬТР ТОКОВ ТИПА SF

### 1. Назначение и область применения

- 1.1 Фильтр сетевой товарного знака ТОКОВ (далее — фильтр) предназначен для подключения и защиты от перегрузок и импульсных помех в электрической сети всех видов бытовой и офисной техники.
- 1.2 Соответствуют требованиям технических регламентов ТР ТС 004/2011, ТР ЕАЭС 037/2016.

### 2. Основные технические параметры

- 2.1 Основные технические параметры фильтров приведены в таблице 1.
- 2.2 Габаритные размеры фильтров приведены на рисунках 1—2.
- 2.3 Электрическая схема приведена на рисунке 3.

### 3. Комплектность

- 3.1 В комплект поставки фильтра входят:
- изделие — 1 шт.;
  - руководство по эксплуатации. Паспорт — 1 экз

### 4. Требования по безопасности

#### **ЗАПРЕЩАЕТСЯ!**

- ЭКСПЛУАТИРОВАТЬ ФИЛЬТР С МЕХАНИЧЕСКИМИ ПОВРЕЖДЕНИЯМИ ГИБКОГО КАБЕЛЯ, КОРПУСА РОЗЕТКИ ИЛИ ВИЛКИ.
- РАЗБИРАТЬ ИЗДЕЛИЕ.
- ПОДКЛЮЧАТЬ ФИЛЬТР К ПОВРЕЖДЕННОЙ РОЗЕТКЕ ЭЛЕКТРОПРОВОДКИ.

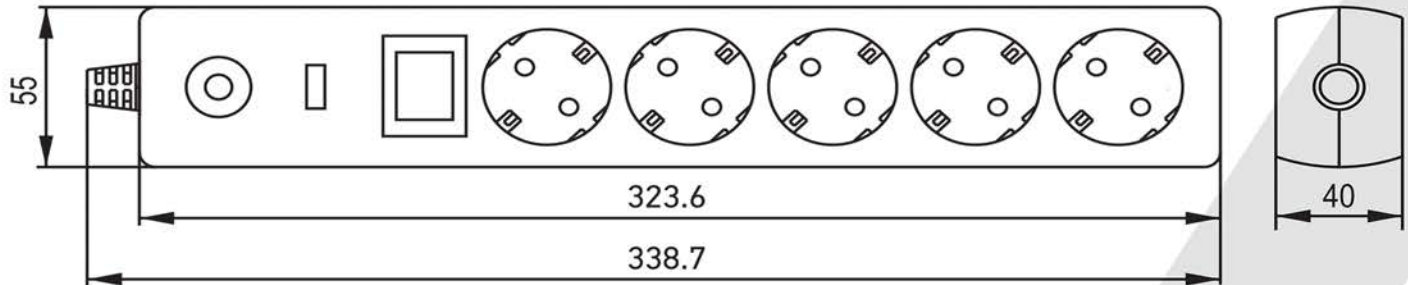
#### **ВНИМАНИЕ!**

- ПРИ СРАБАТЫВАНИИ ТЕРМОВЫКЛЮЧАТЕЛЯ НАЖАТИЕ НА КНОПКУ ТЕРМОВЫКЛЮЧАТЕЛЯ ПРОИЗВОДИТЬ ТОЛЬКО ПРИ ОТКЛЮЧЕННОМ ОТ СЕТИ ИЗДЕЛИИ.
- ЕСЛИ СВЕТОВОЙ ИНДИКАТОР НА КОРПУСЕ ФИЛЬТРА НЕ ГОРИТ, ТО ЭТО УКАЗЫВАЕТ НА НАЛИЧИЕ НЕИСПРАВНОСТИ В СХЕМЕ ЗАЩИТЫ ОТ ИМПУЛЬСНОГО ПЕРЕНАПРЯЖЕНИЯ ИЛИ НА СРАБАТЫВАНИЕ ТЕРМОВЫКЛЮЧАТЕЛЯ.

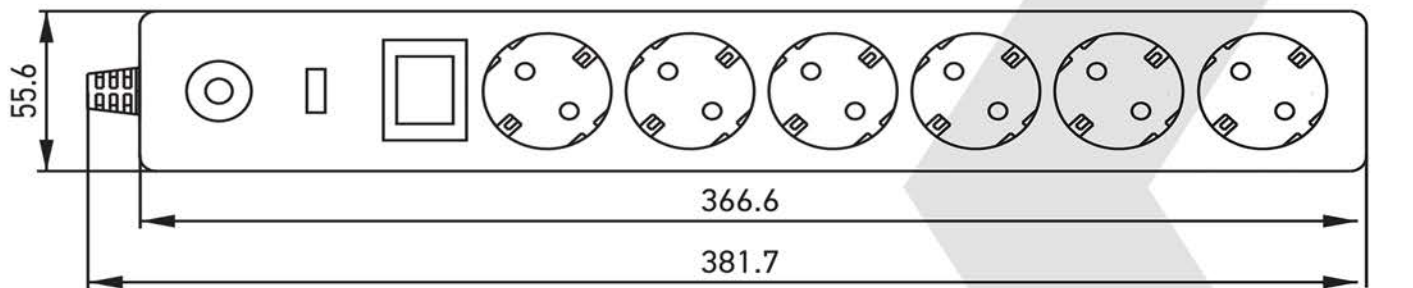
Таблица 1

Наименование параметра	Значение												
	TKE-CO1-SF5-1.8-ZV	TKE-CO1-SF5-3-ZV	TKE-CO1-SF5-5-ZV	TKE-CO1-SF6-1.8-ZV	TKE-CO1-SF6-3-ZV	TKE-CO1-SF6-5-ZV	TKE-CO6-SF5-1.8-ZV	TKE-CO6-SF5-3-ZV	TKE-CO6-SF5-5-ZV	TKE-CO5-SF5-1.8-ZV	TKE-CO5-SF5-3-ZV	TKE-CO5-SF5-5-ZV	
Модификация	SF5			SF6			SF5						
Номинальное напряжение, В	250												
Частота тока, Гц	50												
Номинальный ток, А	16												
Максимальная суммарная мощность нагрузки, Вт	3500												
Длина кабеля, м	1,8	3	5	1,8	3	5	1,8	3	5	1,8	3	5	
Сечения проводников гибкого кабеля, мм <sup>2</sup>	3*1												
Количество розеток	5			6			5						
Тип розеток	2P+2E												
Индикация работоспособности защиты	+												
Выключатель с индикацией наличия сети	+												
Автоматический предохранитель (термовыключатель)	+												
Максимальный импульсный ток, I <sub>imp</sub> , Ка	5												
Максимальная энергия рассеивания, Дж	125												
Диапазон частот подавляемой помехи	100 кГц-100 МГц												
Степень подавления помех, дБ	10-15												
Цвет	белый						серый			чёрный			
Степень защиты по ГОСТ 14254 (IEC 60529)	IP20												
Класс защиты от поражения электрическим током по ГОСТ IEC 61140	I												
Климатическое исполнение по ГОСТ 15150	УХЛ 4												
Температура эксплуатации, С	от плюс 1 до плюс 35												
Срок службы, лет	5												

# ТОКОВ



\*предельное отклонение габаритных размеров  $\pm 0,5$  мм  
Рисунок 1 — Колодка фильтра на 5 мест



\*предельное отклонение габаритных размеров  $\pm 0,5$  мм  
Рисунок 2 — Колодка фильтра на 6 мест

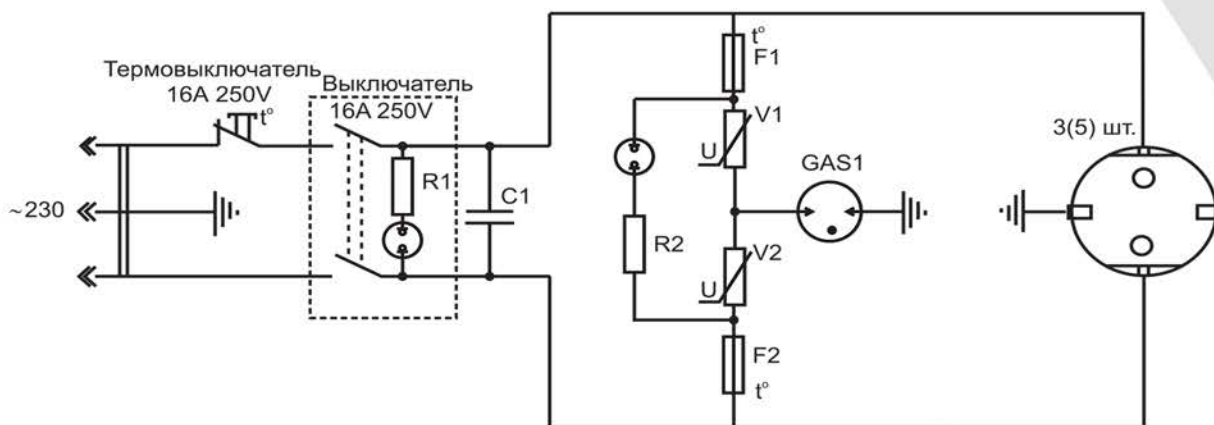


Рисунок 3 — схема фильтра

- 4.1 Регулярно проверяйте электрические соединения и целостность гибкого кабеля.
- 4.2 При эксплуатации необходимо прокладывать фильтр вдали от химически активной среды, горючих и легковоспламеняющихся предметов, а также вдали от острых и режущих предметов, способных вызвать его повреждение.
- 4.3 При эксплуатации не допускать попадания воды на вилку и розетки.

## 5. Указания по монтажу и эксплуатации

- 5.1 Фильтры не требуют специальной подготовки к эксплуатации, кроме внешнего осмотра, подтверждающего отсутствие видимых повреждений корпуса и гибкого кабеля, наличие четкой маркировки.
- 5.2 Размотать полностью шнур фильтра.
- 5.3 Включить фильтр с помощью вилки в бытовую электрическую сеть 230 В. На корпусе фильтра загорится световой индикатор готовности защиты.
- 5.4 Подключить к фильтру электроприборы.
- 5.5 Для включения нажать на выключатель, при этом должен загореться световой индикатор наличия напряжения сети, встроенный в выключатель. Для отключения сразу всех питаемых электроприборов нажать выключатель, световой индикатор на выключателе погаснет.
- 5.6 При срабатывании термовыключателя необходимо выключить фильтр. После этого следует установить причину отключения и устранить ее. Далее утопить кнопку термовыключателя на корпусе и включить фильтр.
- 5.7 Фильтры не требуют специального обслуживания в процессе эксплуатации.
- 5.8 Фильтры являются законченным изделием и ремонту не подлежат. При обнаружении неисправности по истечении гарантийного срока фильтр утилизировать.

## 6. Условия транспортирования, хранения и утилизации

- 6.1 Транспортирование изделий осуществляется любым видом крытого транспорта, обеспечивающим предохранение упакованных удлинителей от механических повреждений и ударных нагрузок, при температуре от минус 45 до плюс 50 °С.
- 6.2 Хранение изделий осуществляется в упаковке изготовителя в закрытых помещениях с естественной вентиляцией. Температура окружающего воздуха от минус 45 до плюс 50 °С. Верхнее значение относительной влажности воздуха 98% при плюс 25 °С.
- 6.3 Утилизация изделий производится путем передачи организациям по переработке вторсырья.

# ТОКОВ

## 7. Дата производства

Дата изготовления нанесена на упаковку изделия.

## 8. Гарантийные обязательства

Гарантийный срок службы составляет 3 года с даты покупки удлинителя при условии соблюдения правил эксплуатации. Замена вышедшего из строя фильтра осуществляется в точке продажи, при наличии кассового чека и данного заполненного паспорта.

## 9. Информация об изготовителе:

Сделано в Китае.

Ningbo Boyang Lighting Co., Ltd. Xinze Village, Guanhaiwei Town, Cixi City, Zhejiang province, China. Нингбо Боянг Лайтинг Компани Лимитед Китай, провинция Чжэцзян, город Цыси, Гуанхайвей, деревня Синьцзе. Уполномоченная организация/импортер: ООО «ЛАКИЛАЙТ», 141435, Россия, Московская обл., г. Химки, микрорайон Новогорск, ул. Соколовская, квартал 5, д. 10, кв.

## 10. Сертификация

Товар сертифицирован согласно действующим Техническим Регламентам Таможенного Союза.

### Гарантийный талон

Наименование изделия	Код продукта	Номер партии	Дата производства
Эти данные указаны в маркировке изделия			
Название торговой организации	Дата продажи	Подпись продавца	м.п.
С правилами эксплуатации изделия ознакомлен		Подпись покупателя	
Фамилия И.О.			

# EAC