



# **РУКОВОДСТВО ПО ЭКСПЛУАТАЦИИ (ПАСПОРТ) АВТОМАТИЧЕСКИЙ ВЫКЛЮЧАТЕЛЬ ДИФФЕРЕНЦИАЛЬНОГО ТОКА МАЛОГАБАРИТНЫЙ АВДТ АД-32М**

## **УВАЖАЕМЫЙ ПОКУПАТЕЛЬ!**

Благодарим Вас за покупку продукции торговой марки ЭРА и доверие к нашей компании. Данный документ распространяется на автоматический выключатель дифференциального тока АД-32М и предназначен для руководства по монтажу, подключению, эксплуатации, транспортировке и утилизации.



**! ВНИМАТЕЛЬНО ИЗУЧИТЕ ДАННОЕ РУКОВОДСТВО ПЕРЕД ИСПОЛЬЗОВАНИЕМ ИЗДЕЛИЯ И СОХРАНИТЕ ЕГО ДО КОНЦА ЭКСПЛУАТАЦИИ.**

**ВНИМАНИЕ! ПЕРЕМЕННОЕ НАПРЯЖЕНИЕ 230 В/400 В ОПАСНО ДЛЯ ЖИЗНИ!1**

## **1. ОБЩИЕ СВЕДЕНИЯ**

Автоматический выключатель дифференциального тока малогабаритный АД-32М ЭРА PRO (далее – АВДТ) применяется в электрических цепях переменного тока номинальным напряжением 230В и частотой 50Гц. АВДТ предназначен для:

- защиты людей от поражения электрическим током при случайном прикосновении к открытым проводящим частям электроустановки;
- защиты электрооборудования при повреждении изоляции проводников и неисправностях;
- предотвращения возгораний и пожаров, возникающих вследствие протекания токов утечки и развивающихся из них коротких замыканий, замыканий на корпус и замыканий на землю;
- автоматического отключения участка электрической сети при перегрузках и коротких замыканиях.

Автоматический выключатель дифференциального тока малогабаритный АД-32М ЭРА PRO соответствует требованиям ГОСТ IEC 61009-1 и ТР ТС 004/2011 «О безопасности низковольтного оборудования», ТР ТС 020/2011 «Электромагнитная совместимость технических средств», ТР ЕАЭС 037 /2016 «Об ограничении применения опасных веществ в изделиях электротехники и радиоэлектроники». Товар сертифицирован.

## 2. СТРУКТУРА УСЛОВНОГО ОБОЗНАЧЕНИЯ

ЭРА PRO	АД-32М	****	АВДТ	1P+N	6А	х-ка С	10мА	тип АС	6кА
1	2	3	4	5	6	7	8	9	10

Расшифровка условного обозначения:

1 серия;	6 номинальный ток
2 модель	7 времятоковая характеристика;
3 наименование артикула;	8 ток утечки;
4 тип устройства	9 тип УЗО.
5 количество полюсов;	10 ПКС

## 3. ТЕХНИЧЕСКИЕ ХАРАКТЕРИСТИКИ

Таблица 1 – Технические характеристики АВДТ.

Параметры		Значения
Число полюсов		1P+N
Номинальный ток, А		6, 10, 16, 20, 25, 32
Номинальный дифференциальный ток, I <sub>Δn</sub> , mA		10, 30, 100
Неотключаемый дифференциальный ток, А		0,5*I <sub>Δn</sub>
Номинальное напряжение, В		230
Номинальная частота, Гц		50
Номинальная наибольшая отключающая способность, А		6000
Время срабатывания не более, с		0,3 при I <sub>Δn</sub> ; 0,04 при 5I <sub>Δn</sub>
Характеристика токов мгновенного расцепления		В, С
Рабочая характеристика в случае дифференциального тока, тип		А, АС
Способ управления		Функционально зависящие (электронное)
Номинальное импульсное выдерживаемое напряжение, кВ		2
Износостойкость (циклов В-0)	Электрическая	4000
	Механическая	10000
Сечение подключаемого провода, мм <sup>2</sup>		до 6
Степень защиты		IP20
Климатическое исполнение		УХЛ 4
Момент затяжки винта не более, Н*м		1,2
Температура хранения, °С		от минус 40 до плюс 50
Типы присоединяемых проводников		одножильные, многожильные гибкие проводники
Материал присоединяемых проводников		алюминий, медь
Рабочий режим		Продолжительный
Ремонтопригодность		Не ремонтпригодный

Времятоковые характеристики представлены на рисунке 1.

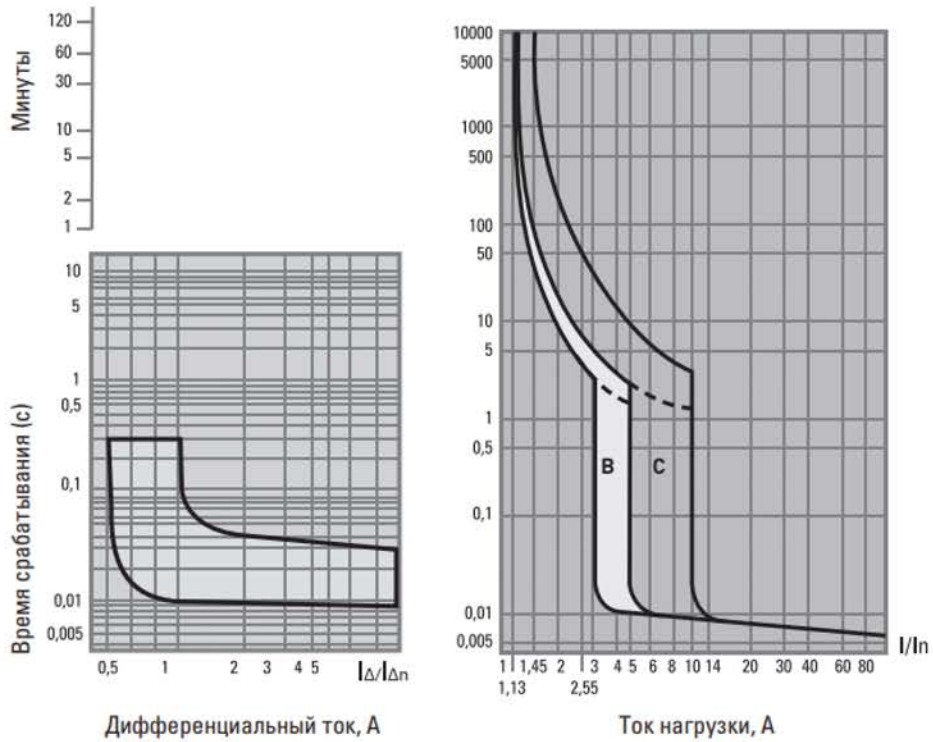


Рисунок 1 – Времятоковые характеристики АВДТ АД-32М при температуре окружающего воздуха +30°С  
Характеристика срабатывания:

В – срабатывание электромагнитной защиты между 3- и 5-кратными значениями номинального тока;  
С – срабатывание электромагнитной защиты между 5- и 10-кратными значениями номинального тока.

### 3. КОМПЛЕКТНОСТЬ

В комплект поставки входят:

- автоматический выключатель дифференциального тока АД-32М, шт..... 1
- руководство по эксплуатации (паспорт), экз..... 1
- упаковка, комплект..... 1

### 4 ГАБАРИТНЫЕ РАЗМЕРЫ

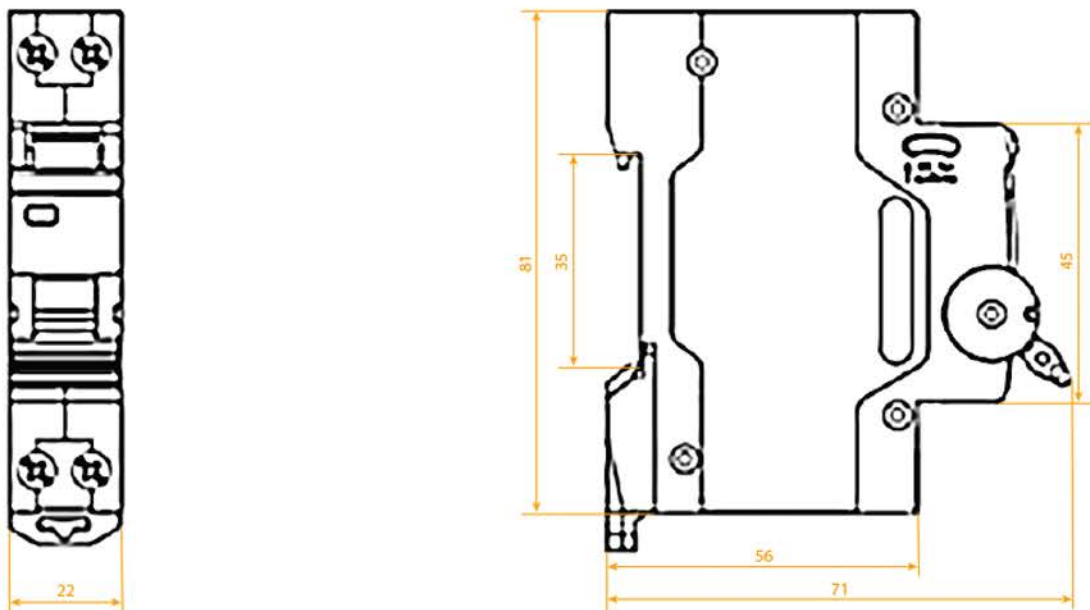


Рис. 2 Габаритные размеры АВДТ АД-32М

## 5. СХЕМА ПОДКЛЮЧЕНИЯ

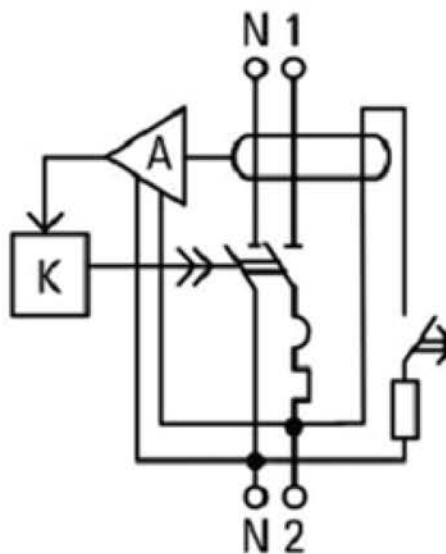


Рисунок 3 – Схема подключения АВДТ АД-32М

## 6. ТРЕБОВАНИЯ БЕЗОПАСНОСТИ

7.1 **ЗАПРЕЩАЕТСЯ!** Эксплуатация АВДТ, имеющего повреждения корпуса или рычага управления.

7.2 **ВНИМАНИЕ!** Подключение и монтаж должны проводиться квалифицированным специалистом – электриком.

7.3 **ВНИМАНИЕ!** АВДТ относится к классу 0 по способу защиты человека от поражения электрическим током по ГОСТ 12.2.007.0-75 и должны устанавливаться в распределительных щитках классом защиты не ниже I.

## 8. ОСОБЕННОСТИ ЭКСПЛУАТАЦИИ И МОНТАЖА

**ВНИМАНИЕ!** Монтаж, подключение и пуск в эксплуатацию АВДТ должны осуществляться только квалифицированным электротехническим персоналом.

8.1 Перед установкой АВДТ необходимо обратить внимание на следующее:

- проверить АВДТ на наличие внешних повреждений, убедиться в исправности изделия;
- проверить соответствие маркировки изделия требуемым условиям работы.

**ВНИМАНИЕ!** Подключение проводников сети осуществляется к контактным зажимам 1 и N

8.2 При установке АВДТ обратить внимание на изображение заземления и убедиться, что нейтральный провод N на входе оборудования надежно заземлен, чтобы избежать неправильного подключения провода N.

8.3 АВДТ необходимо установить на монтажной рейке шириной 35 мм (DIN-рейка) в электрощитах со степенью защиты по ГОСТ 14254-96 не ниже IP30. При установке АВДТ в распределительные щиты они должны быть установлены на DIN-рейку с заземленной металлической защитной панелью для предотвращения поражения электрическим током.

8.4 Прибор предназначен для коммутации алюминиевым и медным проводом. При этом не допускается одновременное присоединение к одному зажиму медных и алюминиевых проводников.

8.5 Подвод напряжения к выводам выключателя от источника питания осуществляется сверху.

8.6 Затягивать зажимные винты необходимо с усилием не более 1,2 Н\*м для медных токопроводящих жил и для токопроводящих жил из алюминиевых сплавов 8000 серии.

8.7 Рабочее положение устройства – вертикальное (обозначением «ВКЛ» рукоятки управления – вверх), с отклонением до 5° в любую сторону от указанной плоскости.

8.8 После монтажа и проверки его правильности, подать напряжение электрической сети

на электроустановку и включить АВДТ переводом рукоятки управления в положение «I» – «ВКЛ» и нажатием кнопки «ТЕСТ».

8.9 Немедленное срабатывание АВДТ (отключение защищаемой устройством цепи) означает, что АВДТ исправен.

8.10 Если после включения сразу или через некоторое время происходит отключение АВДТ, необходимо определить причину срабатывания. После устранения перегрузки (отключения оборудования) или выявления места короткого замыкания заново произвести включение АВДТ.

8.11 Рекомендуется ежемесячно проверять работоспособность АВДТ. Проверка осуществляется нажатием кнопки «ТЕСТ». Немедленное срабатывание АВДТ и отключение защищаемой электроустановки означает, что АВДТ исправен.

8.12 При эксплуатации АВДТ должны соблюдаться следующие условия:

- диапазон рабочих температур окружающего воздуха от минус 25 до плюс 50 °С (среднесуточное значение не должно превышать плюс 35 °С);
- высота над уровнем моря – не более 2000 м;
- относительная влажность воздуха – не более 50 % при максимальной температуре плюс 40 °С и не более 90 % при среднемесячной максимальной температуре плюс 20 °С.

8.13 Рабочее положение – вертикальное или горизонтальное, с отклонением до 5° в любую сторону от указанных плоскостей..

## 9. ОСОБЕННОСТИ ЭКСПЛУАТАЦИИ И МОНТАЖА

9.1 Транспортировка АВДТ осуществляется в части воздействия механических факторов по группе С и Ж ГОСТ 23216-78 и климатических факторов по группе 4(Ж2) ГОСТ 15150-69.

9.2 Транспортировка АВДТ допускается любым видом транспорта в упаковке изготовителя, обеспечивающим предохранение от механических повреждений, загрязнения и попадания влаги.

9.3 Хранение АВДТ осуществляется в части воздействия климатических факторов по группе 2(С) ГОСТ 15150-69 в упаковке изготовителя в помещениях с естественной вентиляцией

при температуре окружающего воздуха от минус 45 до плюс 50 °С и относительной влажностью 60-70 %.

## 10. УТИЛИЗАЦИЯ

АВДТ необходимо утилизировать согласно требованиям законодательства территории реализации.

## 11. СВЕДЕНИЯ ОБ ИЗДЕЛИИ

Сведения об изделии приведены в таблице 2.

Таблица 2

Наименование изделия	Автоматические выключатели дифференциального тока
Модели изделия	DM32E2C06AC10; DM32E2C06AC30; DM32E2B06AC30; DM32E2C10AC10; DM32E2C10AC30; DM32E2B10AC30; DM32E2C16AC10; DM32E2C16AC30; DM32E2B16AC30; DM32E2C20AC10; DM32E2C20AC30; DM32E2C25AC10; DM32E2C25AC30; DM32E2C25AC100; DM32E2C32AC100; DM32E2C032AC30; DM32E2C06A10; DM32E2C06A30; DM32E2B06A30; DM32E2C10A10; DM32E2C10A30; DM32E2B10A30; DM32E2C16A10; DM32E2C16A30; DM32E2B16A30; DM32E2C20A10; DM32E2C20A30; DM32E2C25A10; DM32E2C25A30; DM32E2C25A100; DM32E2C32A100; DM32E2C032A30

Товарный знак	ЭРА
Страна изготовитель	Китай
Наименование изготовителя	Информация об изготовителе указана на этикетке, расположенной на индивидуальной упаковке
Импортер	Информация об импортере указана на этикетке, расположенной на индивидуальной упаковке
Соответствие нормативным документам	Изделие соответствует требованиям: ТР ТС 004/2011 "О безопасности низковольтного оборудования". ТР ТС 020/2011 «Электромагнитная совместимость технических средств», ТР ЕАЭС 037 /2016 «Об ограничении применения опасных веществ в изделиях электротехники и радиоэлектроники».
Дата изготовления	

### 13. ГАРАНТИЙНЫЕ ОБЯЗАТЕЛЬСТВА

12.1 Гарантийный срок эксплуатации АВДТ составляет 5 лет со дня продажи при условии соблюдения потребителем правил эксплуатации, транспортирования и хранения, изложенных в данном документе.

12.2 Возврат/обмен осуществляется у розничного продавца, реализовавшего товар потребителю, в сроки и по основаниям, установленным законодательством о защите прав потребителей.

12.3 Срок эксплуатации 15 лет.

12.4 Продукция не подлежит гарантийному обслуживанию в случае:

- наличия механических повреждений или следов вскрытия корпуса;
- нарушения условий эксплуатации, изложенных в данном документе;
- предъявления товара с незаполненным (неправильно заполненным) гарантийным письмом.

Место продажи	Дата продажи	Штамп магазина и подпись продавца

**ЕАС**