

# КРОНШТЕЙНЫ ДЛЯ ДКУ

## Руководство по эксплуатации

### 1 Назначение изделия

1.1 Кронштейны для крепления светильников типа ДКУ товарного знака IEK (далее – кронштейны) выступают в качестве элементов светотехнического оборудования.

1.2 Кронштейны КНО-1 и КНО-2 применяются для крепления на железобетонную опору квадратного сечения.

1.3 Кронштейны КР-2М, КР-3, КР-3М, КР-4, КР-4М применяются для крепления на ровную поверхность.

### 2 Технические характеристики

2.1 Основные технические характеристики кронштейнов приведены в таблице 1.

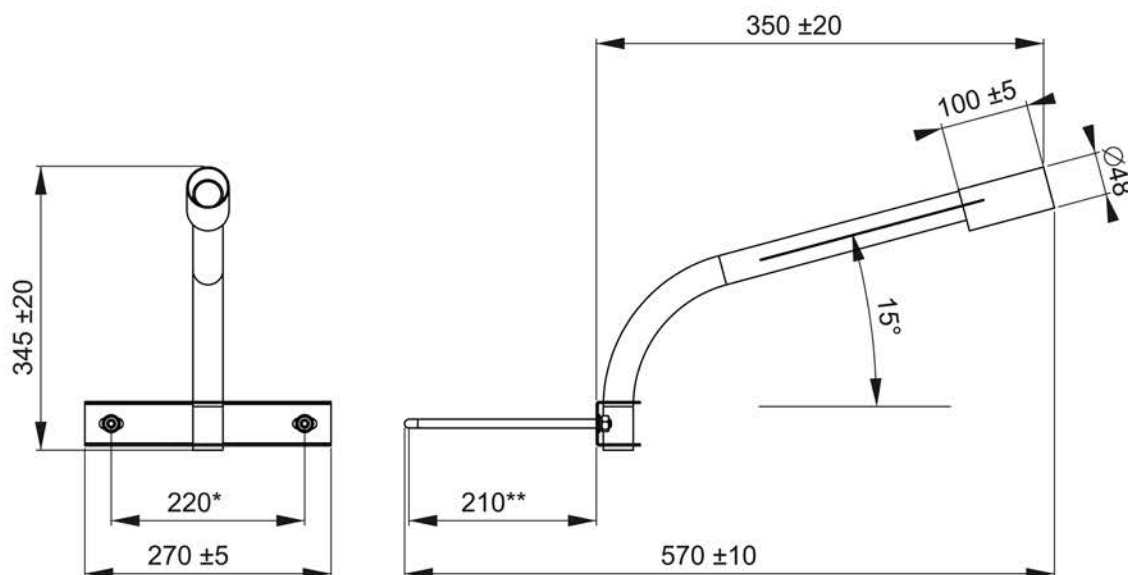
Таблица 1 – Технические параметры

Наименование показателя	Значение для светильника типа	
	КНО-1	КНО-2
Диапазон рабочих температур, °С	от минус 40 до плюс 60	
Материал корпуса	сталь	
Цвет корпуса	серый	
Посадочный диаметр, мм	48	
Максимальная нагрузка, кг	26	
Масса, кг	2,3	3,2
Гарантийный срок эксплуатации, лет	2	
Срок службы, лет	10	

## Продолжение таблицы 1

Наименование показателя	Значение для светильника типа				
	КР-2М	КР-3	КР-3М	КР-4	КР-4М
Диапазон рабочих температур, °С	от минус 40 до плюс 60				
Материал корпуса	сталь				
Цвет корпуса	белый				
Посадочный диаметр, мм	48				
Максимальная нагрузка, кг	26				
Масса, кг	0,95	1,10	1,05	1,40	1,35
Гарантийный срок эксплуатации, лет	2				
Срок службы, лет	10				

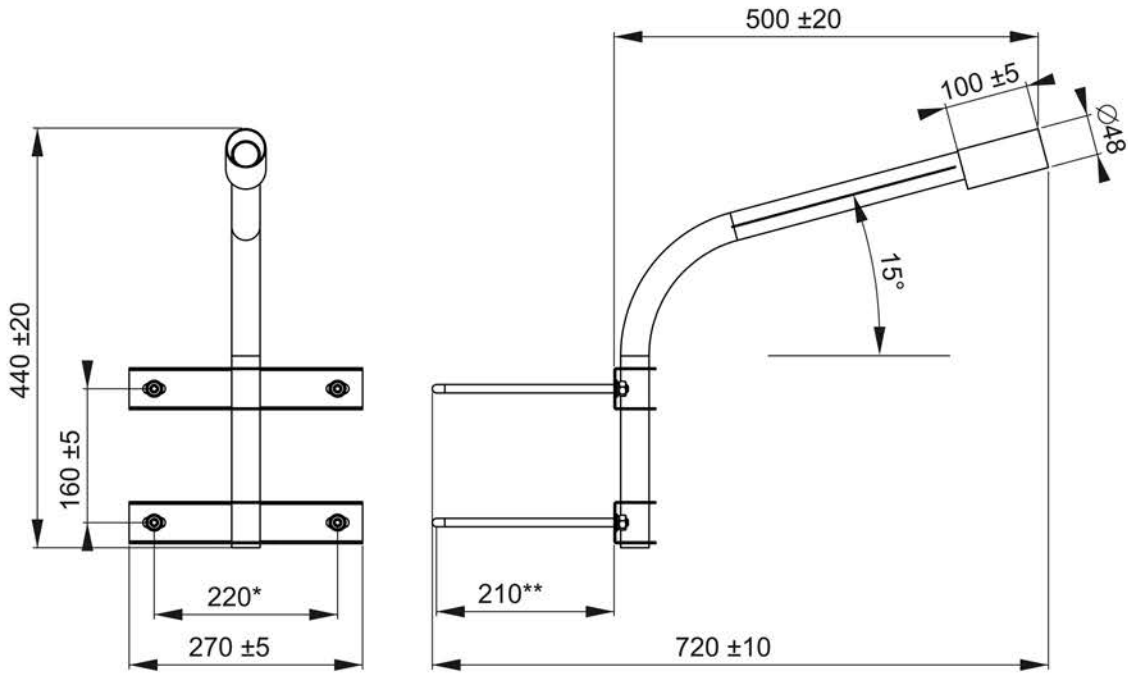
2.2 Габаритные и установочные размеры кронштейнов представлены на рисунках 1–4.



\* min = 195; max = 233

\*\* min = 175; max = 210

Рисунок 1 – Кронштейн КНО-1



\* min = 195; max = 233

\*\* min = 175; max = 210

Рисунок 2 – Кронштейн КНО-2

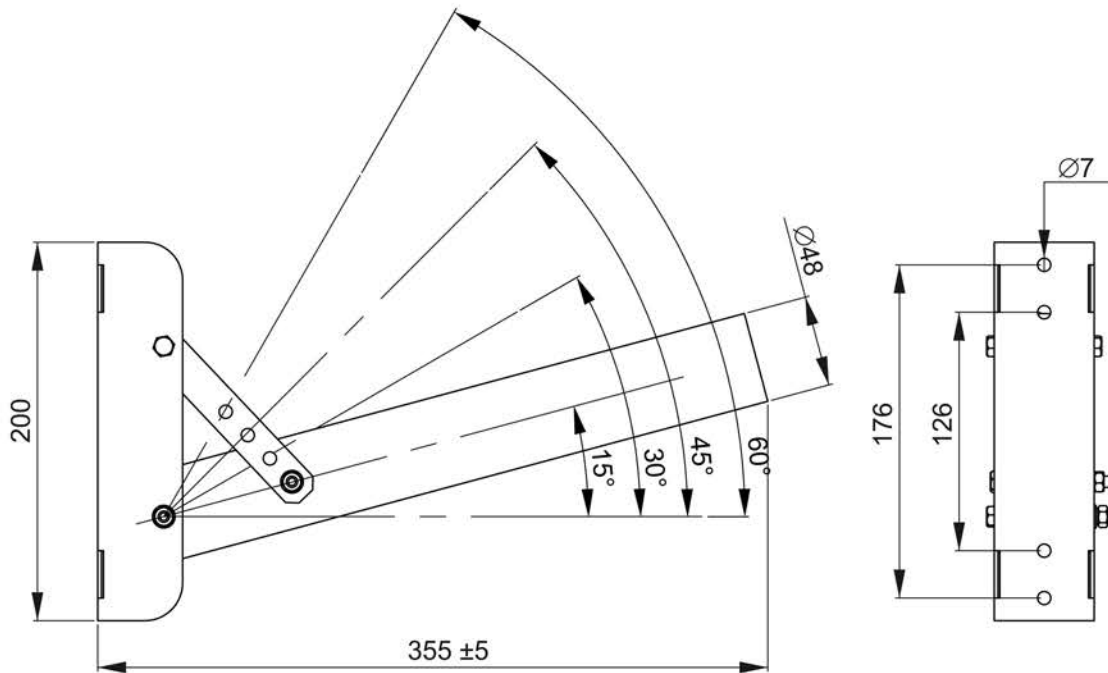
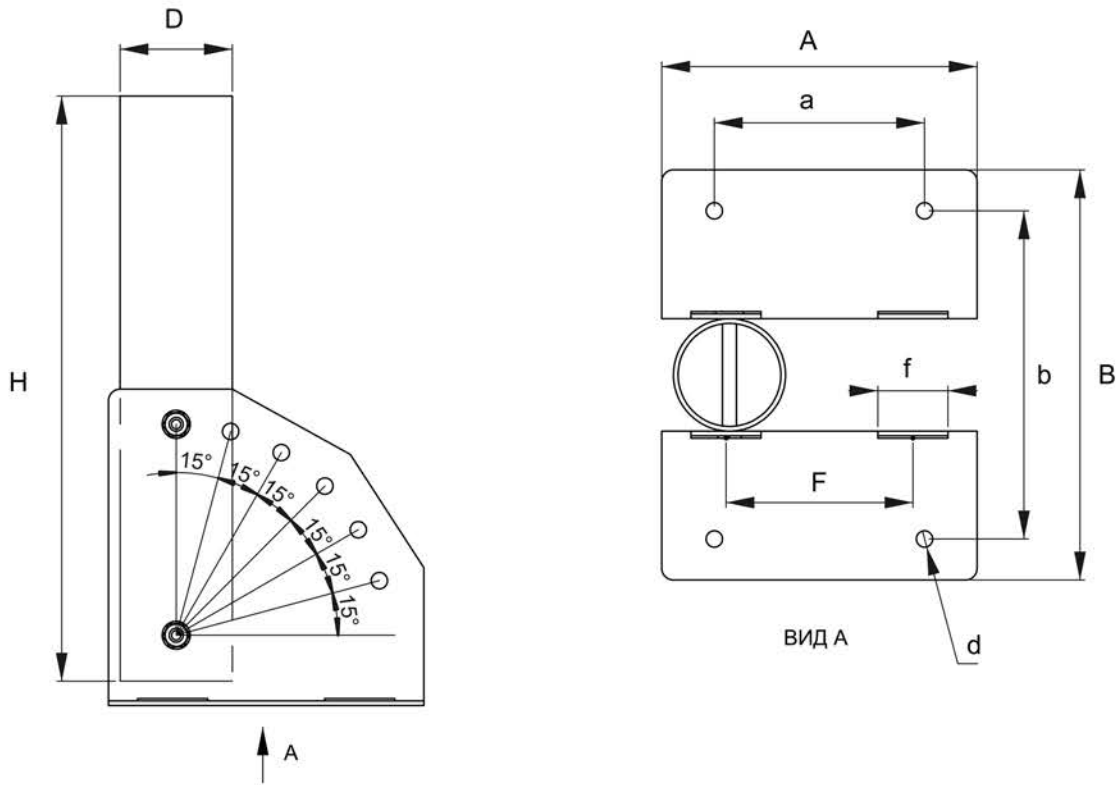


Рисунок 3 – Кронштейн КР-2М



Кронштейн	Размеры, мм								
	H	D	A	B	a	b	d	F	f
КР-3	250±5	48	135	155±5	90	125±5	6	—	—
КР-3М	250±5	48	135	155±5	90	125±5	6	80±5	30±2
КР-4	500±5	48	135	155±5	90	125±5	6	—	—
КР-4М	500±5	48	135	155±5	90	125±5	6	80±5	30±2

Рисунок 4 – Кронштейны КР-3, КР-3М, КР-4, КР-4М

### **3 Состав изделия**

3.1 В комплект поставки входит:

- кронштейн – 1 шт.;
- этикетка – 1 экз.

### **4 Меры безопасности**

**ЗАПРЕЩАЕТСЯ!** ЭКСПЛУАТИРОВАТЬ КРОНШТЕЙН С МЕХАНИЧЕСКИМИ ПОВРЕЖДЕНИЯМИ.

**ЗАПРЕЩАЕТСЯ!** ПРЕВЫШАТЬ МАКСИМАЛЬНУЮ НАГРУЗКУ.

**ВНИМАНИЕ!** РАБОТЫ, СВЯЗАННЫЕ С МОНТАЖОМ И ОБСЛУЖИВАНИЕМ КРОНШТЕЙНОВ, НЕОБХОДИМО ПРОВОДИТЬ ПРИ ОТКЛЮЧЁННОМ НАПРЯЖЕНИИ СЕТИ ПИТАНИЯ ОТ СВЕТИЛЬНИКА.

4.1 Кронштейн ремонту не подлежит. При возникновении неисправности кронштейн утилизировать.

4.2 При обнаружении неисправности в период действия гарантийных обязательств обращаться к продавцу или организации, указанные на сайте [www.iek.lighting](http://www.iek.lighting).

4.3 Кронштейн должен быть заменен при достижении конца его срока службы. Отработавший срок службы кронштейн утилизировать.

### **5 Монтаж**

5.1 Монтаж кронштейнов КНО-1 и КНО-2 производить путём фиксации на железобетонном столбе прямоугольного сечения при помощи хомутов, изготовленных из стального прутка круглого сечения диаметром 10 мм.

5.2 Монтаж кронштейнов КР-2М, КР-3, КР-3М, КР-4, КР-4М производить путём крепления скобы кронштейна на монтажную поверхность при помощи крепёжных элементов (анкеры, болты или шпильки с гайками, плоскими и пружинными шайбами). Крепежные элементы в комплект поставки кронштейна не входят.

### **6 Обслуживание**

6.1 В процессе эксплуатации кронштейна не реже одного раза в год проводить профилактический осмотр, чистку кронштейна и протяжку крепёжных элементов.

Удаление загрязнений с поверхности изделия следует проводить мягкой слегка влажной тканью.



## **7 Транспортирование и хранение**

7.1 Транспортирование кронштейнов осуществляется любым видом крытого транспорта, обеспечивающим предохранение упакованных изделий от механических повреждений, при температуре от минус 40 до плюс 60 °С.

7.2 Хранение кронштейнов осуществляется в упаковке изготовителя в закрытых помещениях с естественной вентиляцией при температуре окружающей среды от минус 40 до плюс 60 °С и относительной влажности 98 % при плюс 25 °С.

## **8 Утилизация**

8.1 Утилизацию производить путем передачи изделия в специализированное предприятие для переработки вторичного сырья в соответствии с требованиями законодательства на территории реализации.