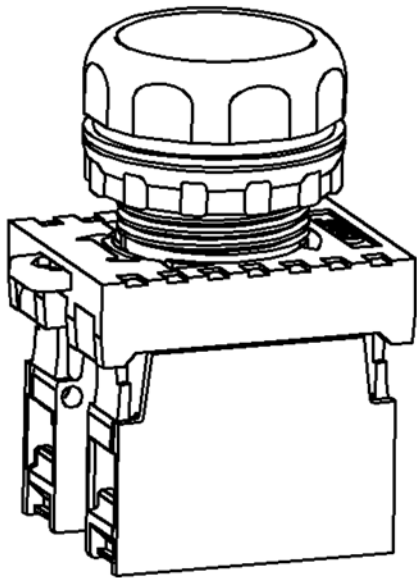


NP8  
0ZTD.463.1002

2015

	NP8	0ZTD.463.1002	
	NP8		
		6	1

NP8



Кнопки управления  
NP8

描 写

描 校

旧底图总号

底图总号

签 字

资料来源

编制

校对

标准化

审定

批准

日 期

提出部门

标记

处数

更改文件号

签字

日期

Инструкция по монтажу

NP8

描 写

描 校

旧底图总号

底图总号

签 字

日 期

标记

处数

更改文件号

签字

日期

Предупреждение: монтаж должен выполняться только  
квалифицированным электротехническим персоналом

NP8

描 写

描 校

旧底图总号

底图总号

签 字

日 期

标记

处数

更改文件号

签字

日期





