

ПАСПОРТ

на кабельные стяжки стандартные

КСС, КСТ, КСМ, КСО, КСЗ

СОДЕРЖАНИЕ

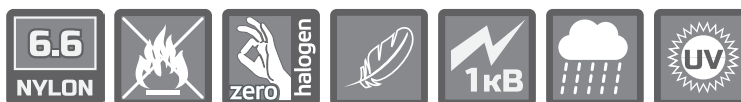
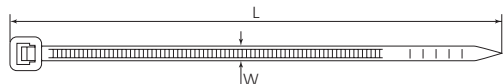
Кабельные стяжки стандартные КСС	3
Кабельные стяжки стандартные цветные	4
Кабельные стяжки термостойкие	4
Кабельные стяжки металлодетектируемые «Magnetic»	5
Кабельные стяжки плавающие «Float»	5
Кабельные стяжки с маркировочной площадкой	6
Кабельные стяжки нейлоновые с отверстием под винт	6
Кабельные стяжки нейлоновые с отверстием под винт «Multihole»	7
Кабельные стяжки с премиум–класса с блокирующимся стальным зубом	8
Инструмент для монтажа кабельных стяжек	9
Правила монтажа кабельных стяжек	10
Правила транспортирования, гарантийного хранения и эксплуатации	10

Кабельные стяжки стандартные

Тип: КСС



- Для крепежа и соединения в жгут кабелей и проводов
- Материал: нейлон 6.6, самозатухающий, без галогенов
- Цвет: белый натуральный/черный
- Температура эксплуатации: – 40... + 85 °С
- Температура монтажа: 0... + 60 °С
- Стяжки черного цвета устойчивы к воздействию ультрафиолетового излучения
- Замковый механизм одностороннего хода, неразъемный
- Инструмент: TG-01 (для стяжек шириной 2.5–4.8 мм)
TG-03 (для стяжек шириной 3.5–10 мм)



Наименование	Цвет	Тип стяжек	Размеры (мм)		Макс. Ø обхвата (мм)	Рабочая нагрузка (кг)	Упаковка (шт. в п/э пакете)
			L	W			
КСС 3x60 (Fortisflex)	□■	миниатюрные	60	2.5	11	8	100
КСС 3x80 (Fortisflex)	□■		80	2.5	16	8	100
КСС 3x100 (Fortisflex)	□■		100	2.5	22	8	100
КСС 3x120 (Fortisflex)	□■		120	2.5	30	8	100
КСС 3x150 (Fortisflex)	□■		150	2.5	35	8	100
КСС 3x200 (Fortisflex)	□■		200	2.5	50	8	100
КСС 4x150 (Fortisflex)	□■	стандартные	150	3.6	35	18	100
КСС 4x200 (Fortisflex)	□■		200	3.6	50	18	100
КСС 4x250 (Fortisflex)	□■		250	3.6	65	18	100
КСС 4x300 (Fortisflex)	□■		300	3.6	80	18	100
КСС 4x370 (Fortisflex)	□■		370	3.6	102	18	100
КСС 5x180 (Fortisflex)	□■		180	4.5	42	22	100
КСС 5x200 (Fortisflex)	□■		200	4.5	50	22	100
КСС 5x250 (Fortisflex)	□■		250	4.5	65	22	100
КСС 5x300 (Fortisflex)	□■		300	4.5	82	22	100
КСС 5x350 (Fortisflex)	□■		350	4.8	90	22	100
КСС 5x400 (Fortisflex)	□■		400	4.8	105	22	100
КСС 5x450 (Fortisflex)	□■		450	4.8	130	22	100
КСС 5x500 (Fortisflex)	□■		500	4.8	150	22	100
КСС 8x200 (Fortisflex)	□■		усиленные	200	6.8	50	53
КСС 8x250 (Fortisflex)	□■	250		7.6	63	53	100
КСС 8x300 (Fortisflex)	□■	300		7.6	82	53	100
КСС 8x350 (Fortisflex)	□■	350		7.6	90	53	100
КСС 8x400 (Fortisflex)	□■	400		7.6	105	53	100
КСС 8x450 (Fortisflex)	□■	450		7.6	118	53	100
КСС 8x500 (Fortisflex)	□■	500	7.6	150	53	100	
КСС 9x550 (Fortisflex)	□■	для экстремальных нагрузок	550	9.0	160	80	100
КСС 9x650 (Fortisflex)	□■		650	9.0	190	80	100
КСС 9x760 (Fortisflex)	□■		760	9.0	225	80	100
КСС 9x920 (Fortisflex)	□■		920	9.0	265	80	100
КСС 9x1020 (Fortisflex)	□■		1020	9.0	295	80	100
КСС 10x450 (Fortisflex)	□■		450	10	125	91	100
КСС 10x500 (Fortisflex)	□■		500	10	150	91	100
КСС 12x650 (Fortisflex)	□■		650	12	190	114	100
КСС 12x750 (Fortisflex)	□■	750	12	220	114	100	

Кабельные стяжки стандартные цветные

Тип: КСС



- Для бандажирования, крепежа и маркировки
- Материал: нейлон 6.6, самозатухающий, без галогенов
- Цвет: красный, синий, желтый, зеленый
- Температура эксплуатации: – 40... + 85 °С
- Температура монтажа: 0... + 60 °С
- Замковый механизм одностороннего хода, неразъемный
- Цветные стяжки – один из самых экономичных способов маркировки и идентификации пучков проводов
- Дополнительные размеры цветных хомутов поставляются под заказ
- Инструмент: TG-01 (для стяжек шириной 2.5–4.8 мм)
TG-03 (для стяжек шириной 3.5–10 мм)

Наименование	Цвет				Размеры (мм)		Макс. Ø обхвата (мм)	Рабочая нагрузка (кг)	Упаковка (шт. в п/эпакете)
					L	W			
КСС 3x100 (Fortisflex)	■	■	■	■	100	2.5	22	8	100
КСС 4x150 (Fortisflex)	■	■	■	■	150	3.6	35	18	100
КСС 4x200 (Fortisflex)	■	■	■	■	200	3.6	50	18	100
КСС 5x300 (Fortisflex)	■	■	■	■	300	4.5	82	22	100
КСС 8x400 (Fortisflex)	■	■	■	■	400	7.6	105	53	100

Кабельные стяжки термостойкие

Тип: КСТ



- Для крепежа и соединения в жгут кабелей и проводов
- Материал: нейлон 6.6, самозатухающий, без галогенов
- Специальные добавки увеличивают термостойкость стяжек до +120 °С
- Цвет: натуральный белый, с зеленоватым оттенком
- Температура эксплуатации: от – 40... до + 85 °С
- Температура монтажа: от 0... до + 60 °С
- Замковый механизм одностороннего хода, неразъемный
- Инструмент: TG-01 (для стяжек шириной 2.5–4.8 мм)
TG-03 (для стяжек шириной 3.5–10 мм)

Наименование	Цвет	Тип стяжек	Размеры (мм)		Макс. Ø обхвата (мм)	Рабочая нагрузка (кг)	Упаковка (шт. в п/эпакете)
			L	W			
КСТ 3x100 (Fortisflex)	□	термостойкие	100	2.5	22	8	100
КСТ 4x150 (Fortisflex)	□		150	3.5	35	18	100
КСТ 5x200 (Fortisflex)	□		200	4.5	50	22	100
КСТ 5x300 (Fortisflex)	□		300	4.5	82	22	100
КСТ 5x400 (Fortisflex)	□		400	4.8	105	22	100

Кабельные стяжки металлодетектируемые

Тип: КСС «Magnetic»



- Для пищевой и фармацевтической продукции
- Материал: нейлон 6.6, с металлическими пигментами и магнитными свойствами
- Цвет: синий
- Температура эксплуатации: – 40... + 85 °С
- Замковый механизм одностороннего хода, неразъёмный
- Легко могут быть идентифицированы с помощью металлодетекторов, магнитов и рентгеновских установок
- Синий цвет упрощает визуальное обнаружение и идентификацию стяжек
- Инструмент: TG-01 (для стяжек шириной 2.5–4.8 мм)



Наименование		Размеры (мм)		Макс. Ø обхвата (мм)	Рабочая нагрузка (кг)	Упаковка (шт. в п/эпакете)
		L	W			
КСС «Magnetic» 4x150 (Fortisflex)	■	150	3.6	35	180	100
КСС «Magnetic» 5x200 (Fortisflex)	■	200	4.8	50	220	100
КСС «Magnetic» 5x300 (Fortisflex)	■	300	4.8	82	220	100
КСС «Magnetic» 5x370 (Fortisflex)	■	370	4.8	102	220	100

Кабельные стяжки плавающие

Тип: КСС «Float»



- Для крепежа и соединения в жгут кабелей и проводов
- Материал: полипропилен
- Цвет: оранжевый
- Температура эксплуатации: от – 20... до + 75 °С
- Замковый механизм одностороннего хода, неразъёмный
- Обладают низким водопоглощением и способностью плавать
- Яркий оранжевый цвет упрощает визуальное обнаружение и идентификацию стяжек
- Инструмент: TG-01 (для стяжек шириной 2.5–4.8 мм)
TG-03 (для стяжек шириной 3.5–10 мм)



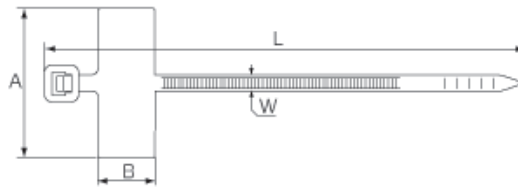
Наименование		Размеры (мм)		Макс. Ø обхвата (мм)	Рабочая нагрузка (кг)	Упаковка (шт. в п/эпакете)
		L	W			
КСС «Float» 4x150 (Fortisflex)	■	150	3.6	35	80	100
КСС «Float» 5x200 (Fortisflex)	■	200	4.8	50	135	100
КСС «Float» 5x300 (Fortisflex)	■	300	4.8	82	135	100
КСС «Float» 5x370 (Fortisflex)	■	370	7.6	102	230	100

Кабельные стяжки с маркировочной площадкой

Тип: KCM



- Для крепления, бандажирования и маркировки проводов
- Материал: нейлон 6.6, самозатухающий, без галогенов
- Цвет: белый натуральный
- Температура эксплуатации: – 40... + 85 °С
- Температура монтажа: 0... + 60 °С
- Замковый механизм одностороннего хода, неразъемный
- Нанесение маркировки при помощи фломастера или наклеек



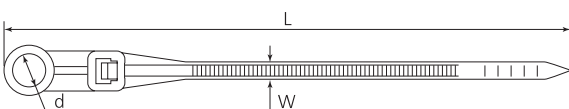
Наименование	Цвет	Размеры (мм)			Рабочая нагрузка (кг)	Упаковка (шт. в п/э пакете)
		L	W	AxB		
KCM 3x100(6) (Fortisflex)	□	100	2.5	2.5x8	8	250x100
KCM 3x200(6) (Fortisflex)	□	200	2.5	2.5x8	8	250x100
KCM 3x205(6) (Fortisflex)	□	205	3.6	2.5x8	18	125x100

Кабельные стяжки нейлоновые с отверстием под винт

Тип: KCO



- Для крепежа и соединения в жгут кабелей и проводов
- Материал: нейлон 6.6, самозатухающий, без галогенов
- Цвет: белый/черный
- Температура эксплуатации: от – 40... до + 85 °С
- Температура монтажа: от 0... до + 60 °С
- Замковый механизм одностороннего хода, неразъемный
- Конец стяжки имеет конструктивное отверстие для крепежа хомута к рабочей поверхности при помощи саморезов
- Инструмент: TG-01 (для стяжек шириной 2.5–4.8 мм)
TG-03 (для стяжек шириной 3.5–10 мм)

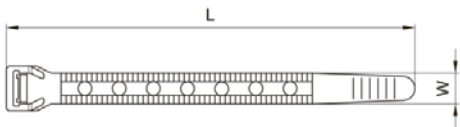


Наименование	Цвет	Размеры (мм)			Макс. Ø обхвата (мм)	Рабочая нагрузка (кг)	Упаковка (шт. в п/э пакете)
		L	W	d			
KCO 4x110 (Fortisflex)	□■	110	3.6	5.0	22	18	100
KCO 4x150 (Fortisflex)	□■	150	3.6	5.0	32	18	100
KCO 5x220 (Fortisflex)	□■	220	4.8	5.5	54	22	100
KCO 8x380 (Fortisflex)	□■	380	7.6	6.8	98	55	100

Кабельные стяжки нейлоновые с отверстием под винт Тип: КСО «Multihole»

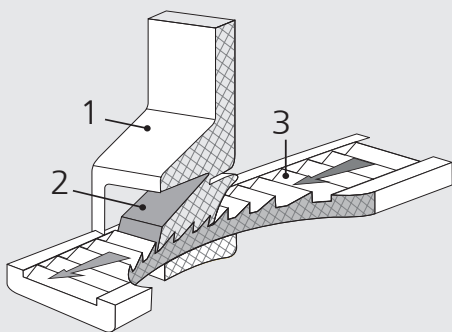


- Для крепежа и соединения в жгут кабелей и проводов
- Материал: нейлон 6.6, самозатухающий, без галогенов
- Цвет: черный
- Температура эксплуатации: – 40... + 85 °С
- Температура монтажа: 0... + 60 °С
- Устойчивы к воздействию ультрафиолетового излучения
- Замковый механизм одностороннего хода, неразъемный
- Уникальная конструкция 2 в 1: соединение в жгут кабелей, проводов и крепление к поверхности с помощью саморезов
- Мультипозиционность стяжки позволяет регулировать высоту подвеса относительно точки крепления
- Увеличенная толщина стяжки уменьшает риск повреждение изоляции провода
- Инструмент: ТГ–03 (для стяжек шириной 3.5–10 мм)



Наименование	Цвет	Размеры (мм)			Макс. Ø обхвата (мм)	Рабочая нагрузка (кг)	Упаковка (шт. в п/э пакете)
		L	W	d			
КСО «Multihole» 10x200 (Fortisflex)	■	200	10	3.5	50	40	100
КСО «Multihole» 10x280 (Fortisflex)	■	280	10	3.5	73	40	100
КСО «Multihole» 10x360 (Fortisflex)	■	360	10	3.5	96	40	100

Устройство замка стандартной нейлоновой стяжки



Устройство замка стандартной кабельной стяжки представляет собой нейлоновую головку (1) с фиксатором (2). На внутренней рабочей поверхности фиксатора расположены пилообразные выступы.

При монтаже стяжки ее свободный конец заводится в щель между корпусом головки и фиксатором. При затягивании стяжки ее внутренняя поверхность с зубчатым рельефом входит в зацепление с фиксатором, что обеспечивает ступенчатую затяжку. Обратный ход блокируется храповым механизмом замка.

Зубцы (3), размещенные ниже поверхности ленты, не повреждают закрепляемые предметы и безопасны для изоляции кабелей и проводов.



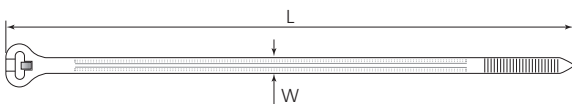
В состав нейлоновых стяжек черного цвета включены компоненты, обеспечивающие устойчивость к ультрафиолетовому излучению. Это продлевает срок их службы при эксплуатации под воздействием прямых солнечных лучей.

Кабельные стяжки с премиум–класса с блокирующимся стальным зубом

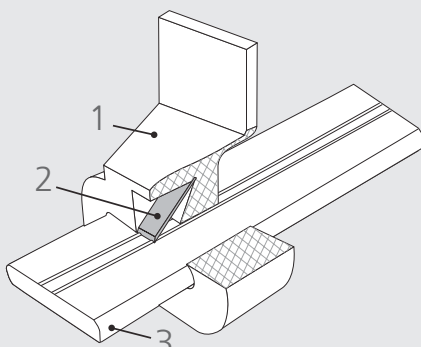
Тип: КСЗ



- Для крепежа и соединения в жгут кабелей и проводов
- Материал стяжки: нейлон 6.6, самозатухающий, без галогенов
- Замок–вставка: нержавеющая сталь марки AISI 304
- Цвет: белый/черный
- Температура эксплуатации: – 40... + 85 °С
- Температура монтажа: 0... + 60 °С
- Замковый механизм одностороннего хода, неразъемный
- Уникальная конструкция замка с плавным переходом от головки к ленте усиливает зону, особо подверженную воздействию разрывной силы
- Увеличенная ширина стяжек в сравнении со стандартными КСС
- Плавная бесступенчатая фиксация затяжки в любой точке
- Отсутствие зубцов на ленте обеспечивает бесступенчатую затяжку, увеличивает площадь поперечного сечения и повышает допустимую рабочую нагрузку
- Инструмент: TG–01 (для стяжек шириной 2.5–4.8 мм)
TG–03 (для стяжек шириной 3.5–10 мм)



Наименование	Цвет	Размеры (мм)		Макс. Ø обхвата (мм)	Рабочая нагрузка (кг)	Упаковка (шт. в п/э пакете)
		L	W			
КСЗ 3x100 (Fortisflex)	□■	100	3.0	25	8	100
КСЗ 4x150 (Fortisflex)	□■	150	4.0	35	18	100
КСЗ 4x200 (Fortisflex)	□■	200	4.0	50	18	100
КСЗ 5x300 (Fortisflex)	□■	300	5.0	80	22	100
КСЗ 8x200 (Fortisflex)	□■	200	8.0	50	53	100
КСЗ 8x300 (Fortisflex)	□■	300	8.0	80	53	100
КСЗ 8x400 (Fortisflex)	□■	400	8.0	110	53	100
КСЗ 10x600 (Fortisflex)	□■	600	10.0	175	91	100



Устройство замка нейлоновой стяжки премиум-класса со стальным блокирующим зубом

Устройство замка кабельной стяжки повышенной прочности представляет собой нейлоновую головку (1) со встроенной металлической пластиной из нержавеющей стали – «зубом» (2).

Конец стального зуба имеет дополнительную одностороннюю заточку, а сама пластина расположена под углом около 45° к траектории движения стяжки.

При монтаже стяжки ее свободный конец (3) заводится в щель между корпусом головки и наклонным стальным зубом.

При затягивании стяжка свободно проскальзывает в одном направлении, однако при попытке обратного хода клиновидный зуб врезается в ленту стяжки и блокирует движение.

ИНСТРУМЕНТ ДЛЯ МОНТАЖА КАБЕЛЬНЫХ СТЯЖЕК



Инструмент для монтажа нейлоновых стяжек с регулятором усилия затяжки и автоматической обрезкой

Тип: TG-01

- Монтаж нейлоновых стяжек шириной 2.5–4.8 мм
- Автоматическая обрезка по достижении необходимого усилия затяжки
- Корпус из алюминиевого сплава
- Регулятор усилия затяжки, при котором происходит обрезка конца стяжки
- Сокращает время монтажа, обеспечивает заданное усилие затяжки и профессиональное качество работ
- Вес: 310 г
- Длина: 160 мм



Инструмент для монтажа нейлоновых стяжек с обрезкой в ручном режиме

Тип: TG-03

- Монтаж усиленных нейлоновых шириной 6–10 мм
- Обрезка нажатием на рычаг после затяжки
- Прорезиненные нескользящие рукоятки
- Безальтернативный инструмент для затяжки усиленных всепогодных стяжек при монтаже линий СИП
- Сокращает время монтажа, обеспечивает заданное усилие затяжки и профессиональное качество работ
- Вес: 280 г
- Длина: 200 мм

АКСЕССУАРЫ ДЛЯ МОНТАЖА КАБЕЛЬНЫХ СТЯЖЕК



Бирка
пластиковая
маркировочна



Комплект
«Бирка-рибон» для
маркировки кабеля



Площадки
монтажные
самоклеющиеся



Дюбель-хомуты

1. ПРАВИЛА МОНТАЖА КАБЕЛЬНЫХ СТЯЖЕК

1.1. Выбрать стяжку исходя из требований к рабочей нагрузке. Для усиленных конструкций рекомендовано использование стяжек большей ширины.

1.2. Определить длину стяжки в соответствии с размером закрепляемых изделий и с учетом припуска на затяжку профессиональным инструментом.

1.3. Рекомендуется вскрыть упаковку непосредственно перед использованием

1.4. При монтаже в условиях низких температур предварительно выдержать упаковку при комнатной температуре в течение 2-х часов

1.5. Проверить стяжки на предмет наличия/отсутствия механических повреждений.

1.6. Определить количество стяжек и места их расположения на закрепляемой конструкции.

При планировании размещения стяжек необходимо учитывать распределение нагрузки. При воздействии равномерной нагрузки стяжки рекомендуется закреплять равномерно. При наличии сосредоточенной нагрузки стяжки рекомендуется располагать более плотно в месте воздействия усилий.

1.7. Для монтажа стяжку необходимо обернуть вокруг конструкции, вставить свободный конец стяжки в замок и руками произвести предварительную затяжку

1.8. Дальнейшую финишную затяжку необходимо производить специальным инструментом, предназначенным для затяжки и обрезки стяжек

1.9. При затяжке и обрезке конца стяжки необходимо следовать инструкциям, указанным в паспорте используемого инструмента

2. ПРАВИЛА ТРАНСПОРТИРОВАНИЯ, ГАРАНТИЙНОГО ХРАНЕНИЯ И ЭКСПЛУАТАЦИИ

2.1. Стяжки кабельные в упакованном виде можно транспортировать автомобильным транспортом с закрытым кузовом, железнодорожным транспортом в закрытых вагонах, авиационным транспортом в негерметизированных отсеках, речным или морским транспортом (в трюмах), либо в контейнерах всеми перечисленными видами транспорта.

2.2. Транспортирование должно осуществляться в соответствии с правилами перевозок, действующими на каждом виде транспорта. При хранении и транспортировании стяжки кабельные должны быть защищены от механических повреждений.

2.3. Условия транспортирования и хранения стяжек кабельных в части воздействия климатических

факторов окружающей среды – по группе 4 ГОСТ 15150–69.

2.4. Стяжки кабельные поставляются в транспортной упаковке – коробках из гофрокартона. Внутри транспортной упаковки имеется потребительская упаковка – полиэтиленовые пакеты. Размер потребительской, транспортной упаковок, а также количество упакованных изделий может меняться в зависимости от типоразмера, объема партии и условий транспортирования.

2.5. По согласованию с заказчиком возможны другие формы упаковки.