



ПАСПОРТ

Умный беспроводной
выключатель Стокгольм

1 НАЗНАЧЕНИЕ

Умный беспроводной выключатель EKF Connect (далее – умный выключатель) предназначен для управления умными устройствами, подключенными в приложение EKF Connect.

Умный беспроводной выключатель по протоколу Zigbee передаёт данные через хаб в установленное на смартфоне приложение, что позволяет контролировать состояние умного выключателя в любое время и в любом месте.

Управление выключателем осуществляется с любого устройства на базе операционной системы Android 4.4 / IOS 8.0 или выше. Для управления необходимо установить приложение EKF Connect.

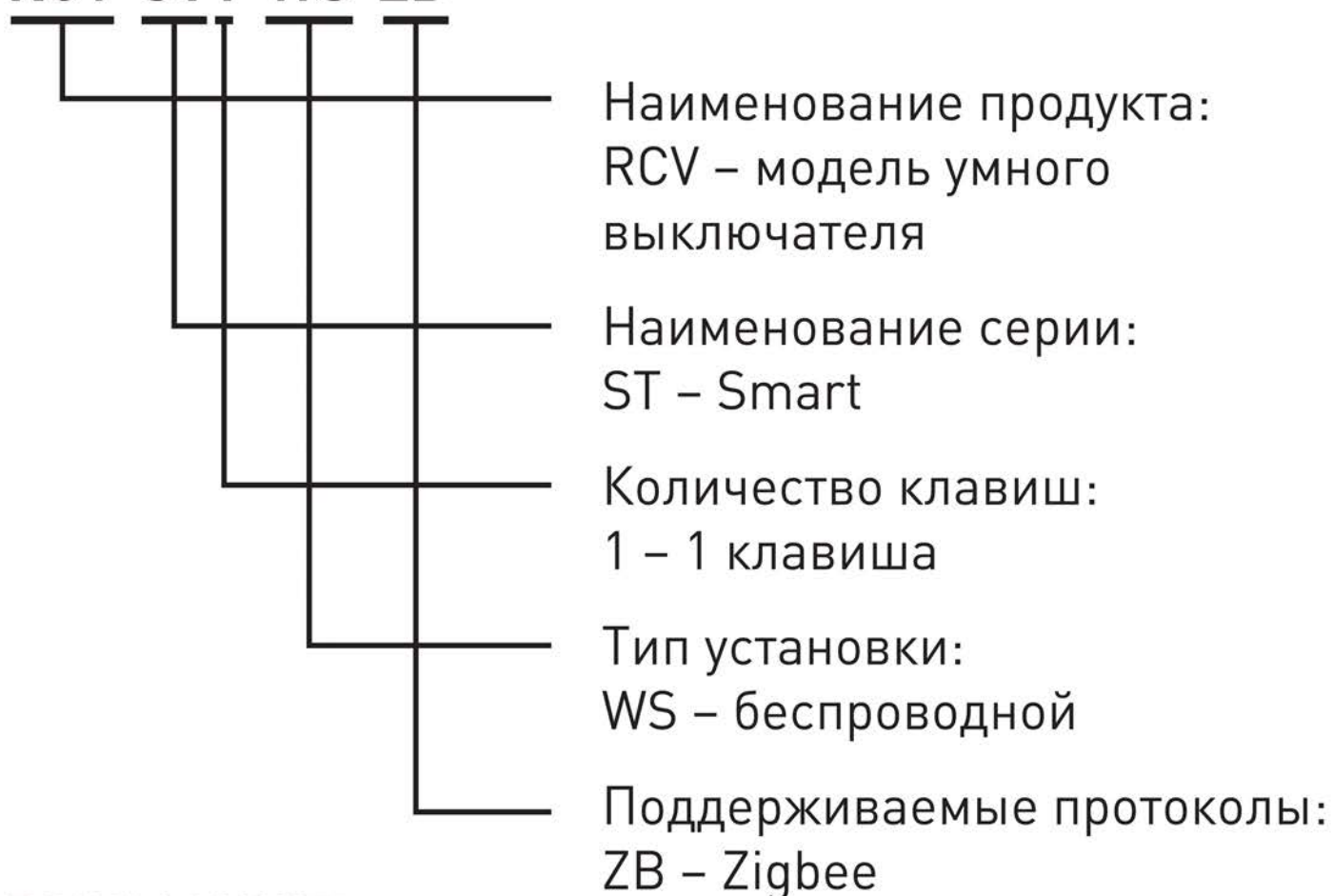
Умный выключатель соответствует требованиям ГОСТ IEC 60884-1, ТР ТС 020/2011 и ТР ЕАЭС 037/2016.



Рис. 1 Общий вид умного выключателя

СТРУКТУРА УСЛОВНОГО ОБОЗНАЧЕНИЯ

RCV-ST1-WS-ZB



ВНИМАНИЕ!

- Внимательно ознакомьтесь с данной инструкцией перед использованием!
- Используйте умный выключатель только в сухих помещениях и избегайте попадания воды на устройство.
- Избегайте длительного воздействия прямых солнечных лучей на корпус датчика во избежание перегрева и повреждения батареи.

2 ТЕХНИЧЕСКИЕ ХАРАКТЕРИСТИКИ

Таблица 1 – Основные технические характеристики умного беспроводного выключателя

| Параметр | Значение | |
|--|--|--|
| | Умный беспроводной выключатель Стокгольм 1-кл. EKF Connect | Умный беспроводной выключатель Стокгольм 2-кл. EKF Connect |
| Артикул | RCV-ST1-WS-ZB | RCV-ST2-WS-ZB |
| Напряжение питания | 3 В (от батареи CR2032) | |
| Источник питания | батарея CR2032 – 1 шт. | |
| Тип связи | беспроводной | |
| Поддерживаемые протоколы | Zigbee | |
| Дальность связи Zigbee внутри помещения, м | ≥ 40 | |
| Дальность связи Zigbee на открытом пространстве, м | ≥ 90 | |
| Температура окружающей среды при эксплуатации, °С | -10 ... +35 | |
| Цвет корпуса | белый | |
| Материал корпуса | поликарбонат | |

| Параметр | Значение | |
|------------------------------|--------------------------------|------|
| Относительная влажность, % | <85% | |
| Степень защиты по ГОСТ 14254 | IP20 | |
| Размеры, мм | 82x82x12,5 | |
| Количество клавиш, шт | 1 | 2 |
| Масса, г | 44,0 | 45,6 |
| Способ монтажа | клеякое крепление, саморезы | |

3 КОМПЛЕКТНОСТЬ

В комплект поставки входят:

- умный беспроводной выключатель – 1 шт.;
- паспорт – 1 шт.;
- батарейка CR2032 – 1 шт.

4 ТРЕБОВАНИЯ БЕЗОПАСНОСТИ

ЗАПРЕЩАЕТСЯ эксплуатировать устройство, имеющее внешние механические повреждения!

- При обнаружении неисправности в работе умного выключателя прекратить ее эксплуатацию. В период действия гарантийных обязательств обращаться по месту приобретения.
- Не допускается самостоятельное вскрытие корпуса умного выключателя – это может повредить устройство или привести к травмам!

5 ОСОБЕННОСТИ МОНТАЖА

- 5.1 Монтаж рекомендуется осуществлять с помощью клейкого крепления (двустороннего скотча).
- 5.2 Рабочая температура окружающей среды при эксплуатации умного выключателя: от -10°C до $+35^{\circ}\text{C}$.
- 5.3 Замена батарей. Если индикатор горит недостаточно ярко или кнопки нечувствительны во время использования или вы получили предупреждение о низком заряде батареи в приложении, замените батарею и убедитесь, что новая батарея установлена с соблюдением полярности (рис. 2, 3).

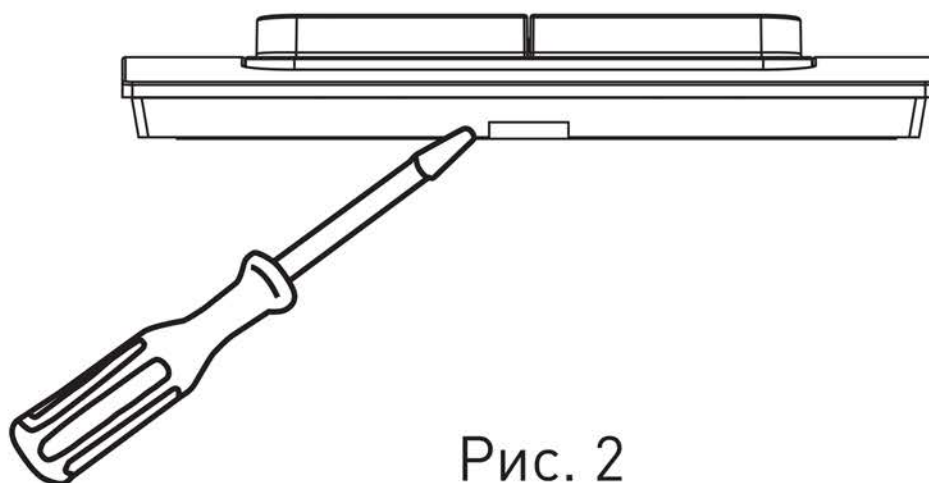


Рис. 2

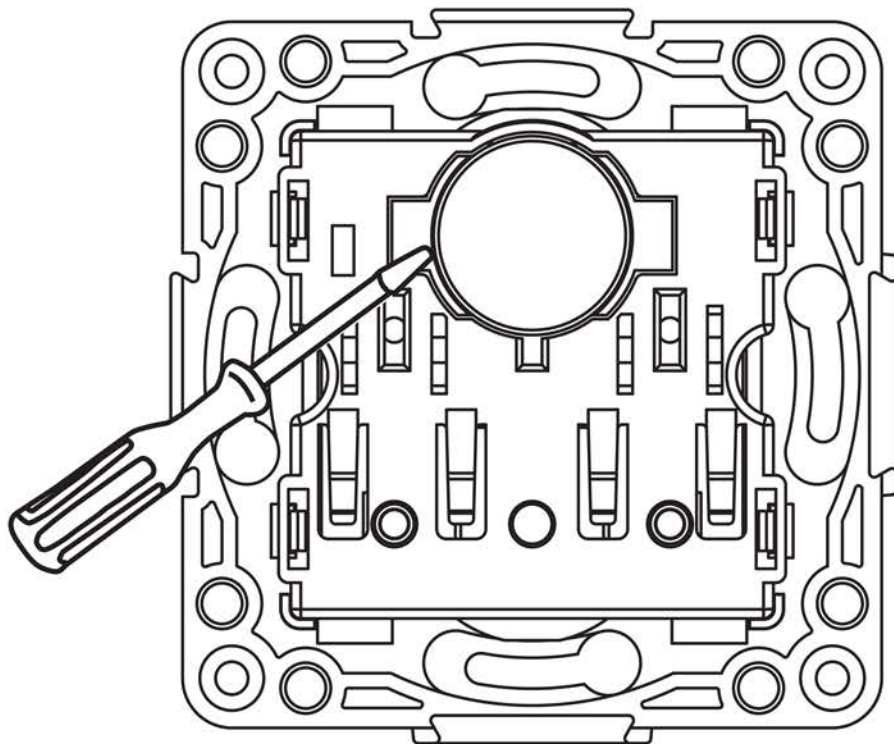


Рис. 3

5.4 После установки проверьте, что устройство находится в режиме сопряжения (подробнее см. раздел «Сброс умного выключателя»).

6 ПОДКЛЮЧЕНИЕ УМНОГО ВЫКЛЮЧАТЕЛЯ

- 6.1 Внимание! Для подключения датчика к смартфону или планшету необходим совместимый Zigbee хаб, например, Умный хаб EKF Connect (арт. szh-t).
- 6.2 Установите приложение EKF Connect (QR-код справа).
- 6.3 Подключите ваш смартфон к сети Wi-Fi. Запустите приложение EKF Connect и, следуя экранным подсказкам, пройдите процедуру регистрации учетной записи (для новых пользователей), следуя инструкциям в приложении или войдите в систему с уже существующим аккаунтом.
- 6.4 После завершения подключения умного выключателя убедитесь, что светодиод быстро мигает, если нет, пожалуйста, нажмите и удерживайте кнопку сброса



около 10 секунд, пока светодиод не начнет быстро мигать, чтобы войти в режим сопряжения.

- 6.5 Убедитесь, что хаб Zigbee подключен. Перейдите в приложении в раздел умного хаба.
- 6.6 Нажмите кнопку «Добавить устройство» (рис. 4.1.).
- 6.7 Добавление устройства проводить в ручном режиме.
- 6.8 Выберите пункт «Добавить новые устройства» (рис. 4.2).
- 6.9 После того, как найдется умный выключатель, нажмите кнопку «Завершить» (рис. 4.3).
- 6.10 Далее следуйте указаниям в приложении.



Рис. 4.1



Рис. 4.2



Рис. 4.3

6.11 После добавления устройства вы можете изменить его наименование в приложении, выбрать комнату, где будет расположено умное устройство.

Если вы хотите добавить умное устройство к приложению Умного дома с Алисой, перед этим добавьте устройство в приложение EKF Connect. Подробные шаги подключения смотрите в документации карточки товара на сайте компании.



7 СБРОС УМНОГО ВЫКЛЮЧАТЕЛЯ

С помощью клавиши на умном выключателе. Нажмите и удерживайте клавишу умного выключателя около 10 секунд, пока светодиод не начнет быстро мигать, чтобы войти в режим сопряжения.

8 ВОЗМОЖНОСТИ УМНОГО ВЫКЛЮЧАТЕЛЯ

Умный выключатель имеет следующие функции:

- включение/отключение сопряженных с умным выключателем умных устройств;
- отключение по таймеру обратного отсчета;

- включение/отключение по расписанию;
- управление голосом с помощью голосового помощника Алисы от компании Яндекс.

Используя вкладку «Умные сценарии», вы можете создавать различные сценарии работы умного выключателя, в том числе совместно с другими устройствами, подключенными через приложение. Ваши сценарии управления могут быть настроены и активироваться исходя из вашего местоположения, погодных условий, рассвета/заката и др.

8 ВОЗМОЖНОСТИ УМНОГО ВЫКЛЮЧАТЕЛЯ

Умный выключатель имеет следующие функции:

- включение/отключение сопряженных с умным выключателем умных устройств;
- отключение по таймеру обратного отсчета;
- включение/отключение по расписанию;
- управление голосом с помощью голосового помощника Алисы от компании Яндекс.

Используя вкладку «Умные сценарии», вы можете создавать различные сценарии работы умного выключателя, в том числе совместно с другими устройствами, подключенными через приложение. Ваши сценарии управления могут быть настроены и активироваться исходя из вашего местоположения, погодных условий, рассвета/заката и др.

9 ОБСЛУЖИВАНИЕ

При техническом обслуживании устройства необходимо соблюдать Правила технической эксплуатации электроустановок потребителей электрической энергии.

При нормальных условиях эксплуатации достаточно 1 раз в 6 месяцев проводить внешний осмотр умного выключателя. Необходимо подтягивать зажимные винты, давление которых ослабевает вследствие циклических изменений температуры окружающей среды и текучести материала зажимаемых проводников.

При обнаружении видимых внешних повреждений корпуса умного выключателя, её дальнейшая эксплуатация запрещается.

Умный выключатель должен устанавливаться и обслуживаться квалифицированным персоналом.

При подключении умного выключателя необходимо следовать схеме подключения.

Удаление загрязнений с поверхности изделия следует проводить мягкой сухой тканью без применения абразивных составов и растворителей.

10 ТРАНСПОРТИРОВАНИЕ И ХРАНЕНИЕ

Транспортирование изделий может осуществляться любым видом закрытого транспорта, обеспечивающим предохранение упакованных изделий от механических воздействий и воздействий атмосферных осадков при температуре окружающего воздуха от -25°C до $+40^{\circ}\text{C}$ и относительной влажности воздуха не более 95% при температуре $+25^{\circ}\text{C}$.

Хранение изделий должно осуществляться в закрытых помещениях с естественной вентиляцией при температуре окружающего воздуха от -25°C до $+45^{\circ}\text{C}$ и относительной влажности воздуха не более 95% при температуре $+25^{\circ}\text{C}$.

11 УТИЛИЗАЦИЯ

Отработавшие свой ресурс и вышедшие из строя умные выключатели следует утилизировать в соответствии с действующими требованиями законодательства на территории реализации изделия.

Изделие утилизировать путём передачи в специализированное предприятие для переработки вторичного сырья в соответствии с требованиями законодательства территории реализации.

12 ГАРАНТИИ ИЗГОТОВИТЕЛЯ

Изготовитель гарантирует соответствие умного выключателя заявленным характеристикам при соблюдении потребителем условий эксплуатации, транспортирования и хранения.

Гарантийный срок эксплуатации: 3 года с даты продажи изделия, указанной в товарном чеке.

Гарантийный срок хранения: 3 года с даты изготовления, указанной на упаковке или на изделии.

Срок службы: 5 лет.

Изготовитель: Информация указана на упаковке изделия.

13 СВИДЕТЕЛЬСТВО О ПРИЕМКЕ

Умный беспроводной выключатель Стокгольм EKF Connect признан годным к эксплуатации.

Дата изготовления: информация указана на упаковке изделия.

Штамп технического
контроля изготовителя



EAC



v3

