



ПАСПОРТ

Умный выключатель

Стокгольм

1 НАЗНАЧЕНИЕ

Умный выключатель Стокгольм ЕКF Connect (далее – умный выключатель) предназначен для управления световыми приборами с помощью смартфона.

Умный выключатель предназначен для использования с соответствующими светильниками/патронами с напряжением 230 В частотой 50-60 Гц.

Умный выключатель по протоколу Zigbee передаёт данные через хаб в установленное на смартфоне приложение, что позволяет контролировать состояние умного выключателя в любое время и в любом месте.

Управление выключателем осуществляется с любого устройства на базе операционной системы Android 4.4 / IOS 8.0 или выше. Для управления необходимо установить приложение ЕКF Connect.

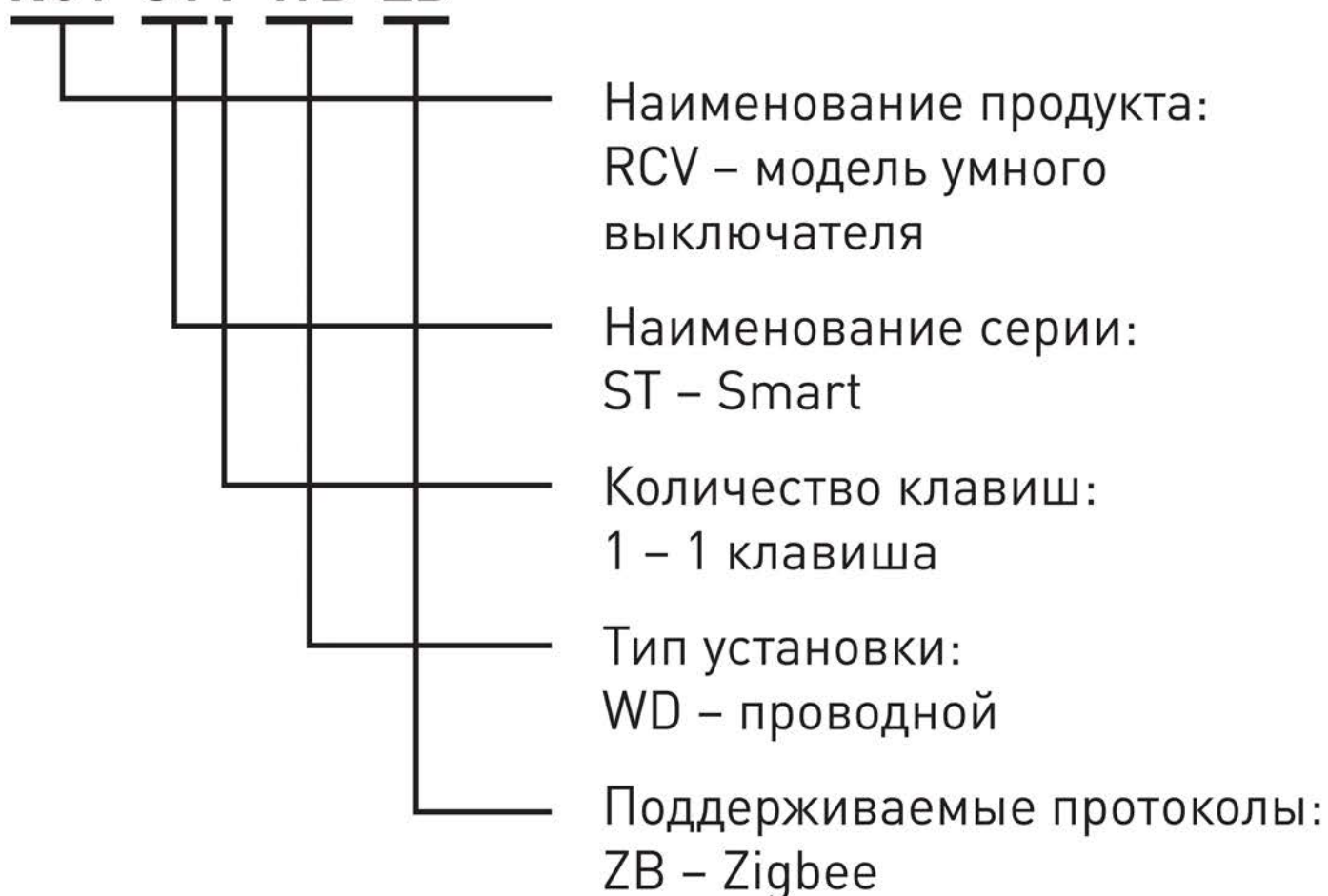
Умный выключатель соответствует требованиям ГОСТ IEC 60884-1, ТР ТС 004/2011, ТР ТС 020/2011 и ТР ЕАЭС 037/2016.



Рис. 1 – Общий вид умного выключателя

СТРУКТУРА УСЛОВНОГО ОБОЗНАЧЕНИЯ

RCV-ST1-WD-ZB





ВНИМАНИЕ!

- Внимательно ознакомьтесь с данной инструкцией перед использованием!
- Используйте умный выключатель только в сухих помещениях и избегайте попадания воды на устройство.
- Не трогайте подключенную к электросети умный выключатель влажными руками. Это может вызвать поражение электрическим током.

2 ТЕХНИЧЕСКИЕ ХАРАКТЕРИСТИКИ

Таблица 1 – Основные технические характеристики умного выключателя

Параметр	Значение	
	Умный выключатель Стокгольм 1-кл. EKF Connect	Умный выключатель Стокгольм 2-кл. EKF Connect
Артикул	RCV-ST1-WD-ZB	RCV-ST2-WD-ZB
Напряжение, частота сети	110-250 В, 50-60 Гц	
Максимальная мощность нагрузки	 400W	CFL/LED  200W 100W
Тип связи	беспроводной	
Поддерживаемые протоколы	Zigbee	
Дальность связи Zigbee внутри помещения, м	≥ 40	
Дальность связи Zigbee на открытом пространстве, м	≥ 90	
Температура окружающей среды при эксплуатации, °С	-10 ... +35	

Параметр	Значение	
Цвет корпуса	белый	
Материал корпуса	поликарбонат	
Относительная влажность, %	<85%	
Степень защиты по ГОСТ 14254	IP20	
Размеры, мм	82x82x38,9	
Количество клавиш, шт	1	2
Масса, г	81,5	85,4

3 КОМПЛЕКТНОСТЬ

В комплект поставки входят:

- умный выключатель – 1 шт.;
- паспорт – 1 шт.

4 ТРЕБОВАНИЯ БЕЗОПАСНОСТИ

ЗАПРЕЩАЕТСЯ эксплуатировать устройство, имеющее внешние механические повреждения!

- При обнаружении неисправности в работе умного выключателя прекратить ее эксплуатацию. В период действия гарантийных обязательств обращаться по месту приобретения.
- Не допускается самостоятельное вскрытие корпуса умного выключателя – это может повредить устройство или привести к травмам!

5 ОСОБЕННОСТИ МОНТАЖА

ВНИМАНИЕ! Монтаж умного выключателя должен осуществляться только квалифицированным электротехническим персоналом!

- 5.1 Перед началом монтажа необходимо обесточить электросеть. Убедитесь с помощью индикатора, что линия питания, к которой будет подключен умный выключатель, обесточена.
- 5.2 Приподнимите панель, как показано ниже (рис. 2):

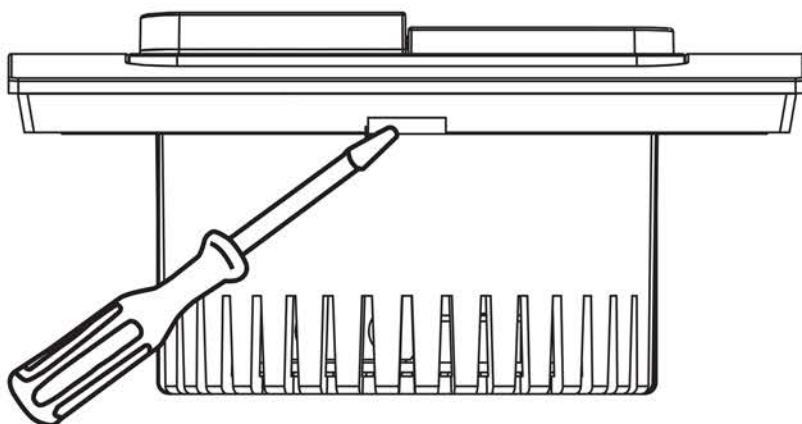
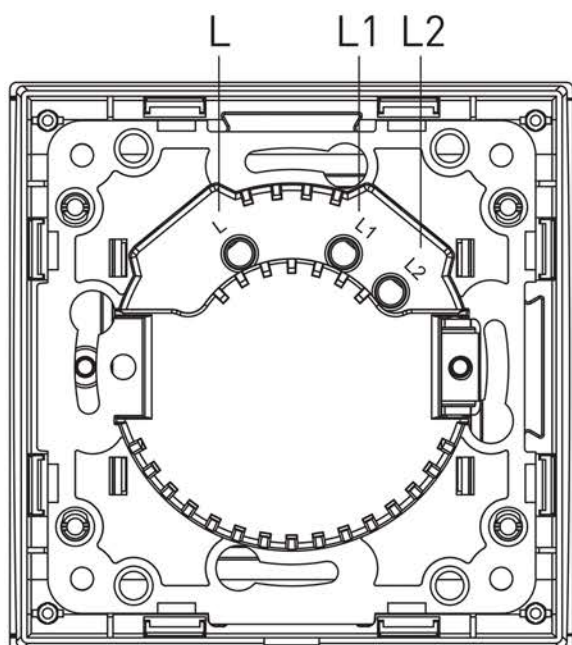


Рис. 2

- 5.3 Выполните подключение проводников и управляемого устройства в соответствии со схемой подключения (рис. 3):
- 5.4 Проверьте проводку, чтобы убедиться, что медный провод находится в хорошем контакте с клеммной колодкой и что нет оголенных протекающих проводов.
- 5.5 Затяните винты с моментом затяжки не более 0,3 Н·м.



L - подключение фазного проводника;
 L1, L2- подключение нагрузки (зависит от фактической модели продукта).

Рис. 3

5.6 Установите умный выключатель в подрозетник, закрепив его с помощью саморезов через монтажные отверстия (рис. 4):

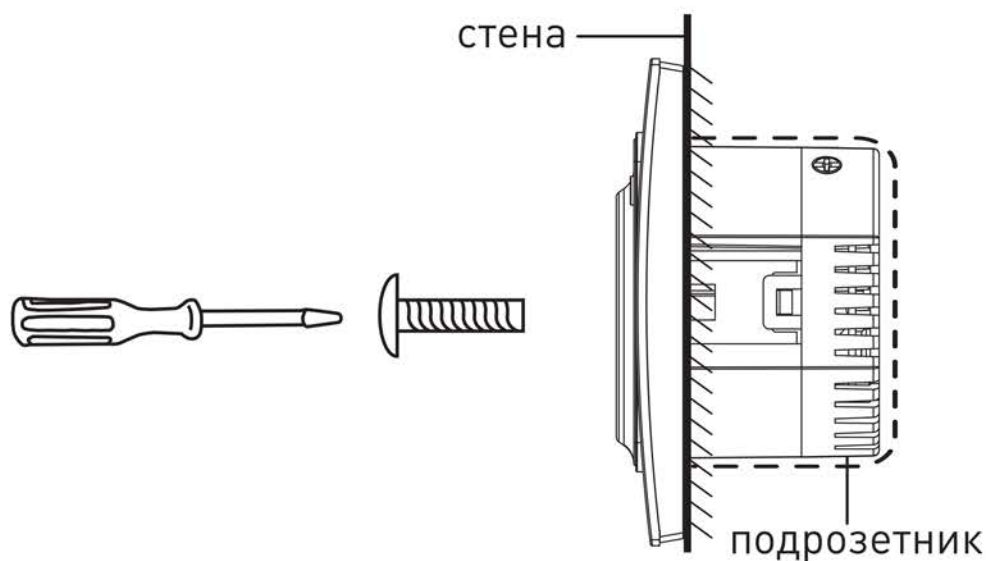


Рис. 4

Рекомендуемая глубина подрозетника >35 мм.

5.7 После установки подайте питание на умный выключатель и проверьте, что устройство находится в режиме сопряжения (подробнее см. раздел «Сброс умного выключателя»).

6 ПОДКЛЮЧЕНИЕ УМНОГО ВЫКЛЮЧАТЕЛЯ

- 6.1 Внимание! Для подключения умного выключателя к смартфону или планшету необходим совместимый Zigbee хаб, например, Умный хаб EKF Connect (арт. szh-t).
- 6.2 Установите приложение EKF Connect (QR-код справа).
- 6.3 Подключите ваш смартфон к сети Wi-Fi. Запустите приложение EKF Connect и, следуя экранным подсказкам, пройдите процедуру регистрации учетной записи (для новых пользователей), следуя инструкциям в приложении или войдите в систему с уже существующим аккаунтом.
- 6.4 Подключите умный выключатель к сети 230 В 50 Гц.
- 6.5 После завершения монтажа умного выключателя убедитесь, что светодиод быстро мигает, если нет, пожалуйста, нажмите и удерживайте



кнопку сброса около 10 секунд, пока светодиод не начнет быстро мигать, чтобы войти в режим сопряжения.

- 6.6 Убедитесь, что хаб Zigbee подключен. Перейдите в приложении в раздел умного хаба.
- 6.7 Нажмите кнопку «Добавить устройство» (рис. 5.1.).
- 6.8 Добавление устройства проводить в ручном режиме.
- 6.9 Выберите пункт «Добавить новые устройства» (рис. 5.2).
- 6.10 После того, как найдется умный выключатель, нажмите кнопку «Завершить» (рис. 5.3).
- 6.11 Далее следуйте указаниям в приложении.



Рис. 5.1



Рис. 5.2



Рис. 5.3

6.12 После добавления устройства вы можете изменить его наименование в приложении, выбрать комнату, где будет расположено умное устройство.

Если вы хотите добавить умное устройство к приложению Умного дома с Алисой, перед этим добавьте устройство в приложение EKF Connect. Подробные шаги подключения смотрите в документации карточки товара на сайте компании.



7 СБРОС УМНОГО ВЫКЛЮЧАТЕЛЯ

С помощью клавиши на умном выключателе.

Нажмите и удерживайте клавишу умного выключателя около 10 секунд, пока светодиод не начнет быстро мигать, чтобы войти в режим сопряжения.

8 ВОЗМОЖНОСТИ УМНОГО ВЫКЛЮЧАТЕЛЯ

Умный выключатель имеет следующие функции:

- удаленное включение/отключение электроприборов из любой точки планеты при наличии подключения к Интернету;
- отключение по таймеру обратного отсчета;
- включение/отключение по расписанию;
- управление голосом с помощью голосового помощника Алисы от компании Яндекс.

Используя вкладку «Умные сценарии», вы можете создавать различные сценарии работы умного выключателя, в том числе совместно с другими устройствами, подключенными через приложение. Ваши сценарии управления могут быть настроены и активироваться исходя из вашего местоположения, погодных условий, рассвета/заката и др.

9 ОБСЛУЖИВАНИЕ

При техническом обслуживании устройства необходимо соблюдать Правила технической эксплуатации электроустановок потребителей электрической энергии.

При нормальных условиях эксплуатации достаточно 1 раз в 6 месяцев проводить внешний осмотр умного выключателя. Необходимо подтягивать зажимные винты, давление которых ослабевает вследствие циклических изменений температуры окружающей среды и текучести материала зажимаемых проводников.

При обнаружении видимых внешних повреждений корпуса умного выключателя, её дальнейшая эксплуатация запрещается.

Умный выключатель должен устанавливаться и обслуживаться квалифицированным персоналом.

При подключении умного выключателя необходимо следовать схеме подключения.

Удаление загрязнений с поверхности изделия следует проводить мягкой сухой тканью без применения абразивных составов и растворителей.

10 ТРАНСПОРТИРОВАНИЕ И ХРАНЕНИЕ

Транспортирование изделий может осуществляться любым видом закрытого транспорта, обеспечивающим предохранение упакованных изделий от механических воздействий и воздействий атмосферных осадков при температуре окружающего воздуха от -25°C до $+40^{\circ}\text{C}$ и относительной влажности воздуха не более 95% при температуре $+25^{\circ}\text{C}$.

Хранение изделий должно осуществляться в закрытых помещениях с естественной вентиляцией при температуре окружающего воздуха от -25°C до $+45^{\circ}\text{C}$ и относительной влажности воздуха не более 95% при температуре $+25^{\circ}\text{C}$.

11 УТИЛИЗАЦИЯ

Отработавшие свой ресурс и вышедшие из строя умные выключатели следует утилизировать в соответствии с действующими требованиями законодательства на территории реализации изделия.

Изделие утилизировать путём передачи в специализированное предприятие для переработки вторичного сырья в соответствии с требованиями законодательства территории реализации.

12 ГАРАНТИИ ИЗГОТОВИТЕЛЯ

Изготовитель гарантирует соответствие умного выключателя заявленным характеристикам при соблюдении потребителем условий эксплуатации, транспортирования и хранения.

Гарантийный срок эксплуатации: 3 года с даты продажи изделия, указанной в товарном чеке.

Гарантийный срок хранения: 3 года с даты изготовления, указанной на упаковке или на изделии.

Срок службы: 5 лет.

Изготовитель: Информация указана на упаковке изделия.

13 СВИДЕТЕЛЬСТВО О ПРИЕМКЕ

Умный выключатель Стокгольм ЕКF Connect признан годным к эксплуатации.

Дата изготовления: информация указана на упаковке изделия.

Штамп технического
контроля изготовителя



EAC



v3

