

# СВЕТИЛЬНИК СВЕТОДИОДНЫЙ ТИПА ДСП 702Х

## Руководство по эксплуатации

### 1 Основные сведения об изделии

1.1 Светильник светодиодный типа ДСП 702Х товарного знака IEK (далее – светильник) предназначен для работы в однофазных сетях переменного тока напряжением до 230 В частоты 50 Гц.

1.2 Светильник соответствует требованиям ТР ТС 004/2011, ТР ТС 020/2011, ТР ЕАЭС 037/2016.

1.3 Светильник применяется для общего освещения общественных, производственных и подсобных помещений с повышенным содержанием пыли и влаги (цехов предприятий, гаражей, подвалов и т. п.)

### Технические характеристики

2.1 Технические данные светильников приведены в таблице 1.

Таблица 1

Наименование показателя	Значение для светильника			
	LT-DSP0-7021-050-50-K02	LT-DSP0-7021-100-50-K02	LT-DSP0-7021-150-50-K02	LT-DSP0-7021-200-50-K02
Номинальное напряжение, В	230			
Диапазон рабочих напряжений, В	220–240			
Номинальная частота, Гц	50			
Тип источника света	LED			
Номинальная мощность, Вт	50	100	150	200
Световой поток, лм	5000	10000	15000	20000
Энергоэффективность, лм/Вт	100			
Цветовая температура, К	5000			
Тип КСС	Д			
Класс защиты по ГОСТ IEC 60598-1	I			
Номинальный ток, А	0,19	0,39	0,58	0,78
Класс энергоэффективности	А+			
Степень защиты по ГОСТ 14254 (IEC 60529)	IP65			
Способ установки	Настенный, потолочный			
Коэффициент мощности, не менее	0,9			

## Продолжение таблицы 1

Наименование показателя	Значение для светильника			
	LT-DSP0-7021-050-50-K02	LT-DSP0-7021-100-50-K02	LT-DSP0-7021-150-50-K02	LT-DSP0-7021-200-50-K02
Коэффициент пульсации светового потока, %, не более	5			
Индекс цветопередачи, Ra, не менее	80			
Устойчивость к воздействию микросекундным импульсам помех большой энергии по схеме провод-провод, кВ	2			
Устойчивость к воздействию микросекундным импульсам помех большой энергии по схеме провод-земля, кВ	1			
Материал корпуса	Алюминиевый сплав			
Материал рассеивателя	Стекло			
Температура эксплуатации, °С	От минус 40 до плюс 50			
Относительная влажность воздуха при плюс 25 °С, %	98			
Срок службы, ч	50 000			
Гарантийный срок (со дня продажи), месяцев	36			

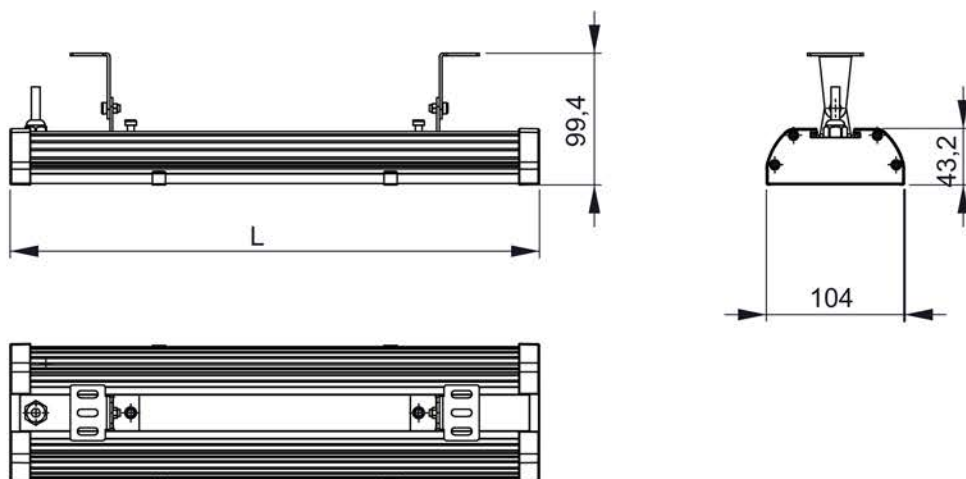
## Продолжение таблицы 1

Наименование показателя	Значение для светильника			
	LT-DSP0-7022-050-50-K02	LT-DSP0-7022-100-50-K02	LT-DSP0-7022-150-50-K02	LT-DSP0-7022-200-50-K02
Номинальное напряжение, В	230			
Диапазон рабочих напряжений, В	220–240			
Номинальная частота, Гц	50			
Тип источника света	LED			
Номинальная мощность, Вт	50	100	150	200
Световой поток, лм	6000	12000	18000	24000
Энергоэффективность, лм/Вт	120			
Цветовая температура, К	5000			
Тип КСС	Д			
Класс защиты по ГОСТ IEC 60598-1	I			
Номинальный ток, А	0,19	0,39	0,58	0,78
Класс энергоэффективности	A+			
Степень защиты по ГОСТ 14254 (IEC 60529)	IP65			
Способ установки	Настенный, потолочный			

## Продолжение таблицы 1

Наименование показателя	Значение для светильника			
	LT-DSP0-7022-050-50-K02	LT-DSP0-7022-100-50-K02	LT-DSP0-7022-150-50-K02	LT-DSP0-7022-200-50-K02
Коэффициент мощности, не менее	0,9			
Коэффициент пульсации светового потока, %, не более	5			
Индекс цветопередачи, Ra, не менее	80			
Устойчивость к воздействию микросекундным импульсам помех большой энергии по схеме провод-провод, кВ	2			
Устойчивость к воздействию микросекундным импульсам помех большой энергии по схеме провод-земля, кВ	1			
Материал корпуса	Алюминиевый сплав			
Материал рассеивателя	Стекло			
Температура эксплуатации, °С	От минус 40 до плюс 50			
Относительная влажность воздуха при плюс 25 °С, %	98			
Срок службы, ч	50 000			
Гарантийный срок (со дня продажи), месяцев	36			

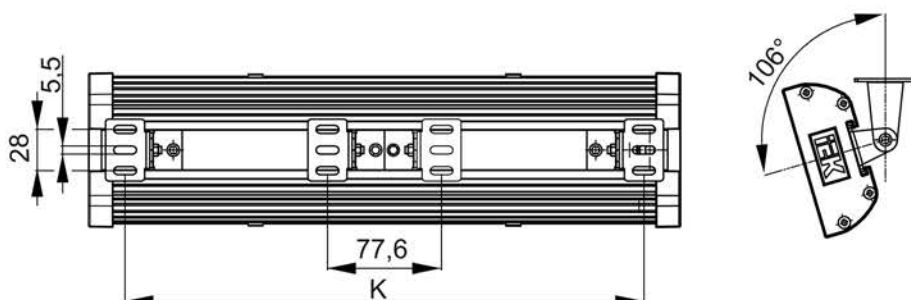
2.2 Габаритные размеры светильника приведены на рисунке 1.



Размер	Значение для светильника типа			
	LT-DSP0-7021-050-50-K02, LT-DSP0-7022-050-50-K02	LT-DSP0-7021-100-50-K02, LT-DSP0-7022-100-50-K02	LT-DSP0-7021-150-50-K02, LT-DSP0-7022-150-50-K02	LT-DSP0-7021-200-50-K02, LT-DSP0-7022-200-50-K02
L, мм	400	520	794	1188

Рисунок 1

2.3 Установочные размеры приведены на рисунке 2.



Размер	Значение для светильника типа			
		LT-DSP0-7021-050-50-K02, LT-DSP0-7022-050-50-K02	LT-DSP0-7021-100-50-K02, LT-DSP0-7022-100-50-K02	LT-DSP0-7021-150-50-K02, LT-DSP0-7022-150-50-K02
К, мм	352,9	472,6	733,8	1114,7

Рисунок 2

### 3 Меры безопасности

#### **ЗАПРЕЩАЕТСЯ**

**Разбирать светильник. Эксплуатировать светильник с механическими повреждениями. Подключать светильник к неисправной электропроводке. Устанавливать светильник на воспламеняемые и легковоспламеняемые материалы, такие как древесный шпон и материалы на основе дерева толщиной менее 2 мм.**

#### **ВНИМАНИЕ**

**Монтаж и подключение светильника должны производиться квалифицированным специалистом.**

3.1 Светильник разрешается эксплуатировать только при подключённом защитном заземлении. Регулярно проверяйте электрические соединения и целостность проводки.

3.2 При эксплуатации необходимо располагать светильник вдали от химически активной среды, горючих и легковоспламеняющихся предметов.

### 4 Правила монтажа и эксплуатации

4.1 Эксплуатацию светильника производить в соответствии с действующими требованиями правил по электробезопасности, а также другой нормативно-технической документации, регламентирующей эксплуатацию и наладку электротехнического оборудования.

4.2 Светильник предназначен для стационарной установки (на потолке).


4.3 Монтаж светильника, его чистку и замену осуществлять только при отключённом электропитании сети.

4.4 Монтаж светильника производить путём крепления скобы светильника на монтажную поверхность (потолок, стена) при помощи двух крепёжных элементов (анкера, болты или шпильки с гайками, плоскими и пружинными шайбами). Крепёжные элементы в комплект поставки не входят.

4.5 Возможно крепить светильник к потолку на тросовых подвесах (тросы в комплект не входят).

4.6 Для изменения угла наклона светильника необходимо на обоих креплениях ослабить осевые винты, выставить необходимый угол и затянуть винты.

4.7 Подключение светильника к сети 230 В~ производить с использованием кабельной муфты или монтажной коробки со степенью защиты не менее IP65 (в комплект не входят). Концы сетевого кабеля, выведенного из светильника подключить согласно цветовой маркировке:

- L (коричневый провод) – подключение фазы;
- N (синий провод) – подключение нейтрали;
-  (жёлто-зелёный провод) – подключение защитного проводника РЕ.

## **5 Обслуживание**

5.1 Обслуживание светильника в процессе эксплуатации не требуется, кроме чистки. При загрязнении светильника его следует протереть сухой или слегка влажной мягкой тканью. Не допускается применение растворителей и других агрессивных моющих или абразивных средств.

## **6 Транспортирование, хранение и утилизация**

6.1 Транспортирование светильника производить при температуре от минус 40 °С до плюс 50 °С любым видом крытого транспорта, обеспечивающим предохранение упакованных светильников от загрязнения и механических повреждений.

6.2 Хранение светильника осуществлять в упаковке изготовителя в закрытых помещениях с естественной вентиляцией при температуре окружающей среды от минус 40 °С до плюс 50 °С и относительной влажности 98 % при плюс 25 °С.

6.3 Светильник ремонту не подлежит. При возникновении неисправности светильник утилизировать.

6.4 При обнаружении неисправности в период действия гарантийных обязательств обращаться к продавцу или организации, указанные на сайте: [www.iek.lighting](http://www.iek.lighting).

6.5 Светильник должен быть заменен при достижении источником света конца его срока службы. Отработавший срок службы светильник утилизировать.

6.6 Утилизацию производить путем передачи светильника в специализированное предприятие для переработки вторичного сырья в соответствии с требованиями законодательства на территории реализации.