

# СВЕТИЛЬНИК СВЕТОДИОДНЫЙ ТИПА ДСП 4025

## Руководство по эксплуатации

### 1 Основные сведения об изделии

1.1 Светильник светодиодный типа ДСП 4025 товарного знака IEK (далее – светильник) предназначен для работы в однофазных сетях переменного тока напряжением 230 В частоты 50 Гц.

1.2 Светильник соответствует требованиям ТР ТС 004/2011, ТР ТС 020/2011, ТР ЕАЭС 037/2016.

1.3 Светильник применяется для общего освещения общественных, производственных и подсобных помещений с повышенным содержанием пыли и влаги (цехов предприятий, гаражей, подвалов и т. п.).

### 2 Технические данные

2.1 Технические данные светильников приведены в таблице 1.

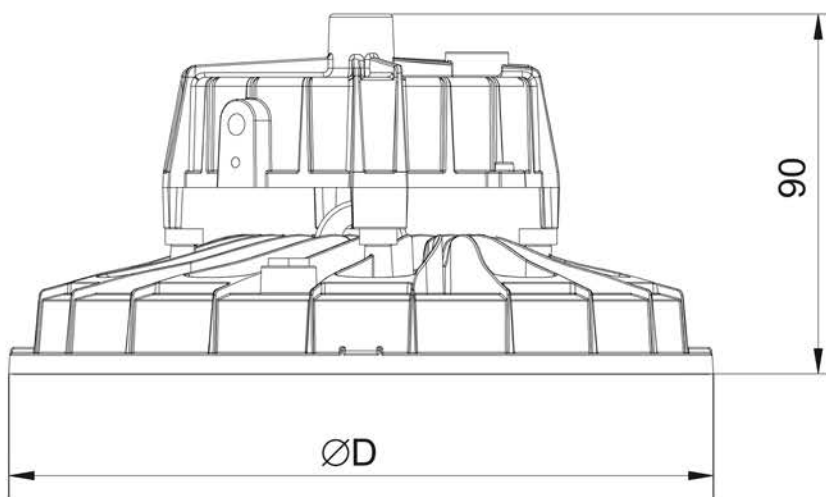
Таблица 1

Наименование показателя	Значение для светильника типа		
	ДСП 4025 100Вт	ДСП 4025 150Вт	ДСП 4025 200Вт
Номинальное напряжение, В	230		
Диапазон рабочих напряжений, В	100-277		
Номинальная частота, Гц	50		
Тип источника света	LED		
Номинальная мощность, Вт	100	150	200
Световой поток, лм	15000	22500	30000
Энергоэффективность, лм/Вт	150		
Цветовая температура, К	5000		
Тип КСС	Д		
Класс защиты по ГОСТ IEC 60598-1	I		
Номинальный ток, А	0,48	0,72	0,96
Класс энергоэффективности	A++		
Степень защиты по ГОСТ 14254 (IEC 60529)	IP65		
Способ установки	Подвесной		
Коэффициент мощности, не менее	0,9		

Продолжение таблицы 1

Наименование показателя	Значение для светильника типа		
	ДСП 4025 100Вт	ДСП 4025 150Вт	ДСП 4025 200Вт
Коэффициент пульсации светового потока, %, не более	5		
Индекс цветопередачи, Ra, не менее	80		
Устойчивость к воздействию микросекундным импульсам помех большой энергии по схеме провод-провод, кВ	4		
Устойчивость к воздействию микросекундным импульсам помех большой энергии по схеме провод-земля, кВ	4		
Материал корпуса	Алюминиевый сплав		
Материал рассеивателя	Стекло		
Масса, кг	1,7	2,1	2,5
Температура эксплуатации, °С	От минус 40 до плюс 50		
Относительная влажность воздуха при плюс 25 °С, %	98		
Срок службы, ч	50000		
Гарантийный срок (со дня продажи), месяцев	36		

2.2 Габаритные размеры светильника приведены на рисунке 1.



Размер	Значение для светильника типа		
	ДСП 4025 100Вт	ДСП 4025 150Вт	ДСП 4025 200Вт
D, мм	224	258	294

Рисунок 1

### **3 Меры безопасности**

#### **ЗАПРЕЩАЕТСЯ**

**Разбирать светильник. Эксплуатировать светильник с механическими повреждениями. Подключать светильник к неисправной электропроводке.**

#### **ВНИМАНИЕ**

**Работы, связанные с монтажом, подключением и обслуживанием светильника, необходимо проводить при отключенном напряжении сети питания. Светильник нагревается в процессе работы. Не притрагиваться к корпусу и защитному стеклу до их охлаждения.**

3.1 Светильник разрешается эксплуатировать только при подключённом защитном заземлении. Регулярно проверяйте электрические соединения и целостность проводки.

3.2 При эксплуатации необходимо располагать светильник вдали от химически активной среды, горючих и легковоспламеняющихся предметов.

### **4 Правила монтажа и эксплуатации**


4.1 Все работы по монтажу и обслуживанию изделия должны производиться в обесточенном состоянии специально обученным персоналом с соблюдением требований нормативно-технической документации в области электротехники.

4.2 Монтаж светильника производить за рым-болт на тросовом подвесе или на крюк. Тросовый подвес и крюк в комплект не входят.

4.3 Подвес на тросе позволяет производить монтаж светильника на любом расстоянии до освещаемой поверхности, независимо от высоты перекрытия помещения.

4.4 Светильник предназначен для подключения к электрической цепи с выключателем.

4.5 Подключение светильника к сети 230 В~ производить с использованием кабельной муфты или монтажной коробки со степенью защиты не менее IP65 (в комплект не входят). Концы сетевого кабеля, выведенного из светильника подключить согласно цветовой маркировке:

- L (коричневый провод) – подключение фазы;
- N (синий провод) – подключение нейтрали;
-  (жёлто-зелёный провод) – подключение защитного проводника РЕ.

### **5 Обслуживание**

5.1 Обслуживание светильника в процессе эксплуатации не требуется, кроме чистки. При загрязнении светильника его следует протереть сухой или слегка влажной мягкой тканью. Не допускается применение растворителей и других агрессивных моющих или абразивных средств.



## **6 Транспортирование, хранение и утилизация**

6.1 Транспортирование светильника производить при температуре от минус 40 °С до плюс 50 °С любым видом крытого транспорта, обеспечивающим предохранение упакованных светильников от загрязнения и механических повреждений.

6.2 Хранение светильника осуществлять в упаковке изготовителя в закрытых помещениях с естественной вентиляцией при температуре окружающей среды от минус 40 °С до плюс 50 °С и относительной влажности 98 % при плюс 25 °С.

6.3 Светильник ремонту не подлежит. При возникновении неисправности светильник утилизировать.

6.4 При обнаружении неисправности в период действия гарантийных обязательств обращаться к продавцу или организации, указанные на сайте: [www.iek.lighting](http://www.iek.lighting).

6.5 Светильник должен быть заменен при достижении источником света конца его срока службы. Отработавший срок службы светильник утилизировать.

6.6 Утилизацию производить путем передачи светильника в специализированное предприятие для переработки вторичного сырья в соответствии с требованиями законодательства на территории реализации.