

КОМПЛЕКТ ФАСАДНОГО КРЕПЛЕНИЯ КФК15-57.6 СЕРИИ ECOLINE

Краткое руководство по эксплуатации

1 Назначение и область применения

1.1 Комплект фасадного крепления КФК15-57.6 серии ECOLINE (далее – КФК) предназначен для промежуточного крепления и стяжки в пучок самонесущих изолированных проводов (далее – СИП) напряжением до 1 кВ на опорах и стенах зданий.

1.2 Условия эксплуатации изделий.

Рабочий диапазон температур – от минус 60 до плюс 70 °С и относительной влажности воздуха до 95 %. Допускается применение изделий при температуре окружающей среды до 80 °С и относительной влажности 60 %. Климатическое исполнение и категория размещения изделий – УХЛ1 по ГОСТ 15150.

2 Основные размеры и технические характеристики

2.1 Основные размеры КФК приведены на рисунке 1.

2.2 Технические характеристики КФК приведены в таблице 1.

2.3 Срок службы КФК – не менее 25 лет. По истечении срока службы утилизировать.

2.4 Изделия ремонту не подлежат. При выходе из строя утилизировать.

Таблица 1

Наименование	Расстояние до стены, мм	Диаметр удерживаемого пучка проводов, мм	Разрушающая нагрузка	
			кгс	кН
КФК15-57.6 ECOLINE	60	15÷57	20	0,198

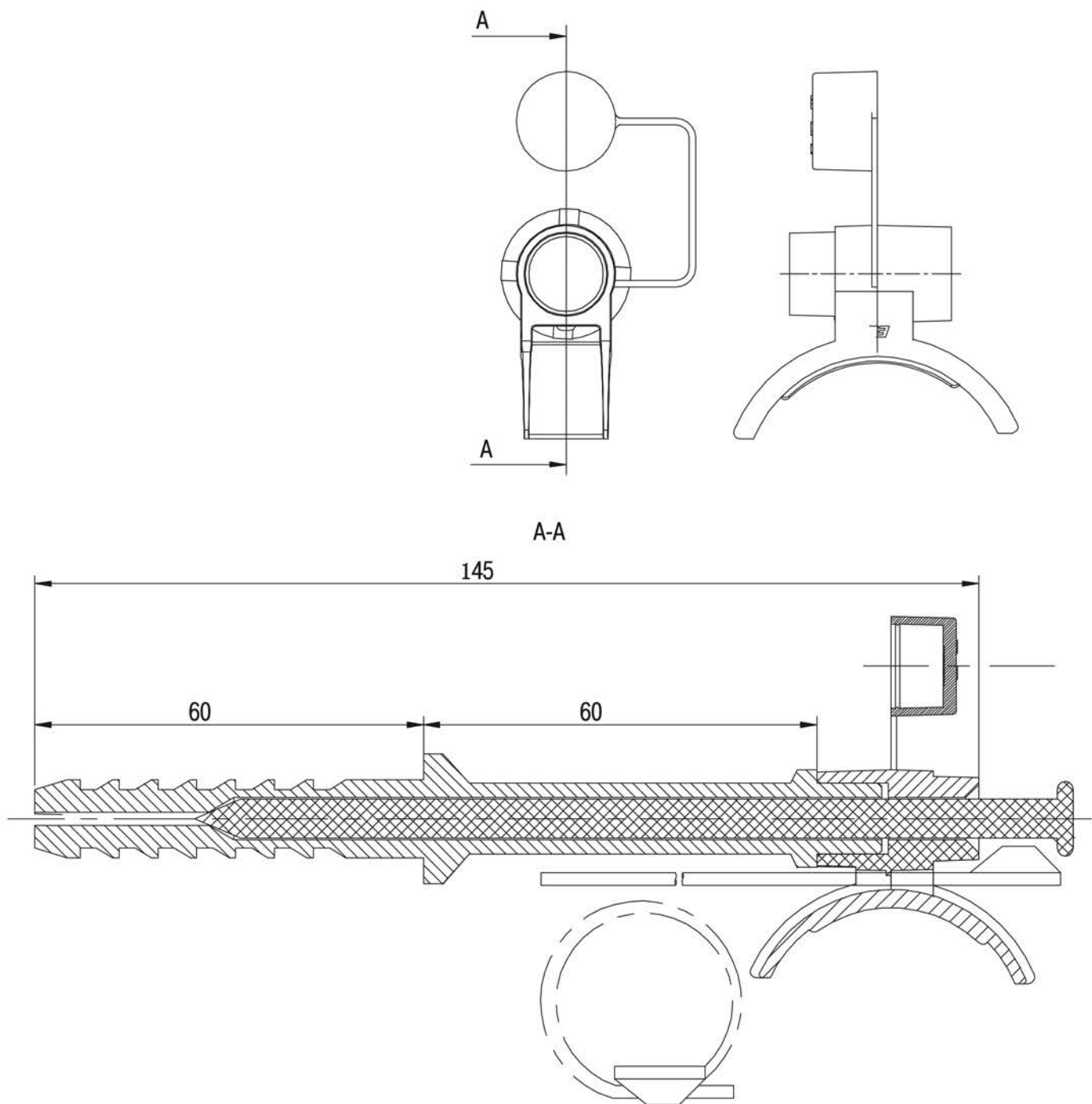


Рисунок 1

3 Комплектность

В комплект поставки входит:

- КФК15-57.6 – 50 шт.
- Этикетка – 1 экз. на упаковку.

4 Условия транспортирования и хранения

4.1 Транспортирование изделий должно производиться в закрытом транспорте в упаковке изготовителя в соответствии с правилами, действующими на конкретном виде транспорта. Условия транспортирования – по группе Ж по ГОСТ 23216.

4.2 Хранение изделий осуществляется только в упаковке изготовителя. Условия хранения по группе 3 (Ж3) по ГОСТ 15150. Допускается хранение при относительной влажности до 95 % при 25 °С. Хранение по группе 6 (ОЖ2) по ГОСТ 15150 под навесами допускается сроком не более 6 месяцев.

4.3 Допускается хранение и транспортирование упакованных изделий без использования поддонов. Поверхности, на которых осуществляется хранение и транспортирование изделий без поддонов, должны быть сухими и ровными. Попадание под штабель посторонних предметов, воды и горюче-смазочных материалов не допускается.

5 Утилизация

Для утилизации изделия сдать в специализированную организацию по приемке и переработке вторсырья.

6 Гарантийные обязательства

Гарантийный срок эксплуатации изделий – 5 лет.