

КРОНШТЕЙН АНКЕРНЫЙ КАМ-1500 СЕРИИ ECOLINE

Краткое руководство по эксплуатации

1 Назначение и область применения

1.1 Кронштейн анкерный КАМ-1500 серии ECOLINE (далее – кронштейн) предназначен для крепления зажимов магистральных и абонентских линий электропередач изолированных (далее – ВЛИ) и неизолированных (далее – ВЛ) на деревянных, железобетонных и металлических опорах, а также стенах зданий и сооружений.

1.2 Условия эксплуатации кронштейна.

Рабочий диапазон температур – от минус 60 до плюс 70 °С и относительной влажности воздуха до 95 %. Допускается применение кронштейнов при температуре окружающей среды до 80 °С и относительной влажности 60 %. Климатическое исполнение и категория размещения арматуры УХЛ1 – по ГОСТ 15150.

2 Основные технические параметры

2.1 Основные размеры и технические характеристики кронштейна приведены на рисунке 1.

2.2 Срок службы кронштейна – не менее 25 лет. По истечении срока службы утилизировать.

2.3 Изделие ремонту не подлежит. При выходе из строя утилизировать.

3 Комплектность

В комплект поставки входит:

- Изделие – 10 шт.
- Этикетка – 1 экз. на упаковку.

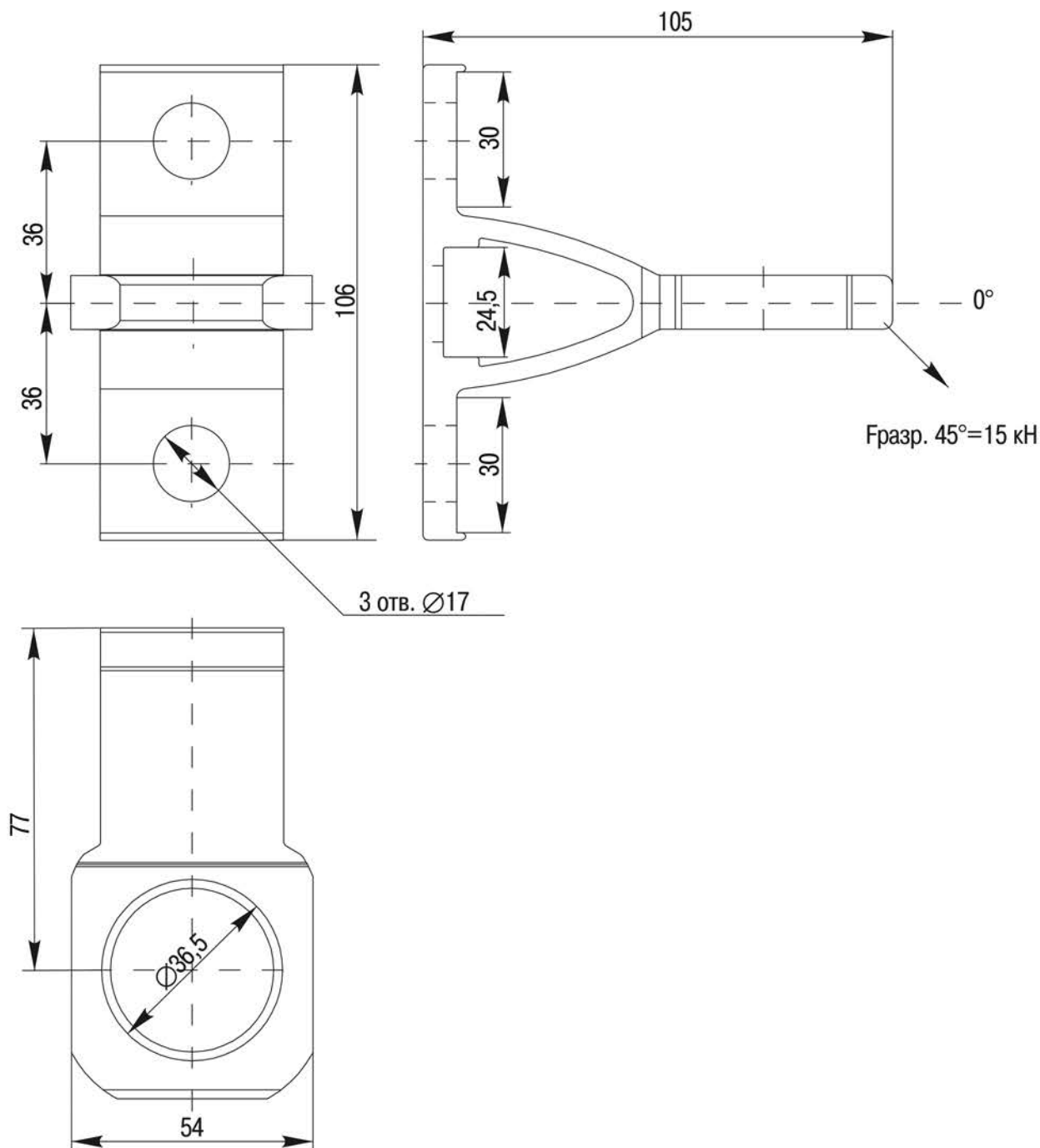


Рисунок 1 – Габаритные размеры кронштейна КАМ-1500 ECOLINE

4 Требования безопасности

4.1 Монтаж ВЛИ и (или) ВЛ с использованием кронштейнов должен производиться при температуре окружающей среды от минус 20 до плюс 50 °С.

ЗАПРЕЩАЕТСЯ! МОНТАЖ ВЛИ и (или) ВЛ ПОД НАПРЯЖЕНИЕМ/ПОТЕНЦИАЛОМ!

4.2 При монтаже следует предпринять меры, исключающие возможность падения изделия с высоты.

4.3 Во время монтажа не допускать ударов молотком или другими массивными металлическими предметами по изделию.

5 Условия транспортирования и хранения

5.1 Транспортирование кронштейнов должно производиться в закрытом транспорте в упаковке изготовителя в соответствии с правилами, действующими на конкретном виде транспорта. Условия транспортирования – по группе Ж по ГОСТ 23216.

5.2 Хранение кронштейнов осуществляется только в упаковке изготовителя. Условия хранения по группе 3 (Ж3) по ГОСТ 15150. Хранение по группе 6 (ОЖ2) по ГОСТ 15150 под навесами допускается сроком не более 6 месяцев.

5.3 Допускается хранение и транспортирование упакованных кронштейнов без использования поддонов. Поверхности, на которых осуществляется хранение и транспортирование изделий без поддонов, должны быть сухими и ровными. Попадание под штабель посторонних предметов, воды и горюче-смазочных материалов не допускается.

6 Утилизация

Для утилизации изделия сдать в специализированную организацию по приемке и переработке вторсырья.

7 Гарантийные обязательства

Гарантийный срок эксплуатации изделий – 5 лет.