

OptiPower Блоки питания






Универсальные однофазные блоки питания OptiPower серий DR, MDR и LRS являются импульсными AC/DC преобразователями напряжения с креплением на DIN-рейку или монтажную плату, обеспечивают питание различных устройств автоматики стабилизированным напряжением постоянного тока 12 В или 24 В и защиту от перегрузки, перенапряжения и короткого замыкания на выходе.

Структура условного обозначения

OptiPower MDR - 100 - 24 - 1

①	Серия	OptiPower
②	Тип блока питания	DR, MDR, LRS
③	Выходная мощность, Вт	10–400
④	Выходное напряжение, В	12, 24
⑤	Количество фаз на выходе	1 – однофазный

Руководство по выбору

Серия	OptiPower DR	OptiPower MDR	OptiPower LRS
Внешний вид			
Диапазон мощностей, Вт	15–240	10–100	35–400
Выходное напряжение, В	24 DC	24 DC	12 DC; 24 DC
КПД	До 85%	До 87%	До 89%
Узкий корпус	-	+	-
Защита от перегрузки	+	+	+
Защита от КЗ	+	+	+
Защита от перенапряжения	+	+	+
Индикация выход-норма	+	+	+
Регулировка выходного напряжения	+	+	+
Сухой контакт DC OK	-	+	-

Преимущества серии



Помехоустойчивость и низкое излучение электромагнитных помех



Широкий диапазон мощностей (от 10 до 240 Вт) и питающего напряжения (от 85 до 264 В AC и от 124 до 370 В DC)



КПД до 87%



Высокая стабильность выходного напряжения во всём диапазоне питания



Индикация состояния выходного напряжения



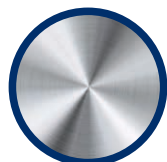
Защита от перегрузки, перенапряжения и короткого замыкания на выходе



Узкий корпус (от 22,5 мм) и дополнительные контакты состояния (для серии MDR)



Регулировка выходного напряжения +/- 10%



Металлический корпус от 75 Вт (для серии DR)



Сдвоенные выходные клеммы для удобства подключения

Параметры		Значение параметров по моделям												
		DR						MDR						DRP
Выход	Выходная мощность, Вт	15	30	45	60	75	120	10	20	40	60	100	240	
	Номинальное выходное напряжение, В	24												
	Диапазон выходного напряжения, В	21,6~26,4						21,6~26,4						21,6~ 26,4
	Номинальный выходной ток, А	0,63	1,5	2	2,5	3,2	5	0,42	1	1,7	2,5	4	10	
	Диапазон выходного тока, А	0-0,63	0-1,5	0-2	0-2,5	0-3,2	0-5	0-0,42	0-1	0-1,7	0-2,5	0-4	0-10	
	Время установки выходного напряжения, мс 230 В	800	800	800	500	500	500	500	1000	3000	1000			
	Время установки выходного напряжения, мс 115 В	1500	1500	1500	1000	500	500	500	1600	3000	3000			
	Время удержания выходного напряжения, мс 230 В	30	30	50	50	50	50	50	50	50	50	20		
	Время удержания выходного напряжения, мс 115 В	10	10	10	10	10	10	15	20	15	20			
	Максимальная погрешность выходного напряжения, %	1%												
Вход	Входное напряжение переменного тока, В	85-264												
	Входное напряжение постоянного тока, В	124-370												
	Частота входного переменного напряжения, Гц	47-63												
	КПД, %	82	83	83	84	83	84	84	87	87	85	83		
	Ток потребления по сети, А 230 В	0,48	0,4	0,5	0,8	0,9	2	0,35	0,7	1	0,8	1,8		
	Ток потребления по сети, А 115 В	0,88	0,95	1,2	1,8	3,3	0,55	1,1	1,5	1,3	3,5			
	Пусковой ток, А 230 В	65	56	56	60	60	60	40	60	60	60	70		
	Пусковой ток, А 115 В	35	28	28	30	30	30	20	30	30	30	40		
Защита	По току (мощности), %	105-150												
	От превышения выходного напряжения, В	29,0-36,0	27,6-33,6						27,6-33,6					
Окружающая среда	Рабочая температура, °С	-10 ~ +50												
	Относительная влажность, % (без конденсации)	20-90												
	Температура °С, влажность % (при хранении)	-20 ~ +85, 10-95												
	Допустимая вибрация, Гц	10 ~ 500 Гц, 2G 10 мин. / 1 цикл, 60 мин. каждый по осям X, Y, Z												
Безопасность электрооборудования	Напряжение пробоя, I/P-O/P, кВ	3	3	3	3	1,5	1,5	1,5	1,5	1,5	1,5	1,5	1,5	
	Напряжения пробоя, I/P-FG, кВ	1,5												
	Напряжения пробоя, O/P-FG кВ	0,5												
	Минимальное сопротивление изоляции при 500 В DC, I/P-O/P, I/P-FG, O/P-FG, МОм	100												
	Излучение электромагнитных помех	Соответствует требованиям EN55022 (CISPR22) Class B												
	Гармонические составляющие тока	Соответствует требованиям EN61000-3-2,-3												
	Стойкость к ЭМС	Соответствует требованиям EN61000-4-2,-3,-4,-5; ENV50204, EN55024, применение в промышленных зонах, критерий соответствия А												
Прочее	Степень защиты корпуса (со стороны лицевой панели)	IP20												
	Минимальное время наработки на отказ при температуре 25 °С, тыс. часов	440	440	360	210	200	200	300	300	300	290	340	200	
	Индикация выход-норма	Да												
	Регулировка выходного напряжения (+V ADJ)	Да												
	«Сухие» контакты	Нет	Нет	Нет	Нет	Нет	Нет	Да	Да	Да	Да	Да	Нет	

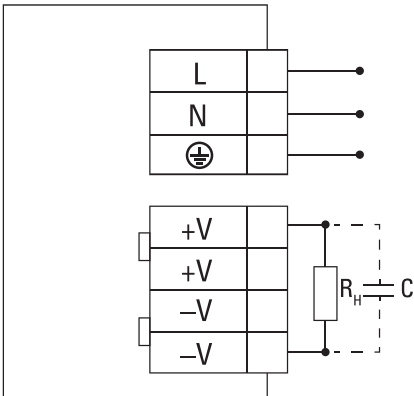
Блоки питания соответствуют требованиям безопасности от поражения электрическим током по классу защиты I или II по ГОСТ IEC 60950-1-2014. Срок службы в нормальных условиях эксплуатации - не менее 10 лет.

Параметры	Значение параметров по модели																						
	LRS-24										LRS-12												
Выход	Выходная мощность, Вт	35	50	60	75	100	120	150	200	250	350	400	35	50	60	75	100	120	150	200	250	350	400
	Номинальное выходное напряжение, В	24										12											
	Диапазон выходного напряжения, В	21,6~26,4										10,8~13,2											
	Номинальный выходной ток, А	1,5	2,2	2,5	3,2	4,5	5	6,5	8,5	10	14,6	16,6	3	4,2	5	6	8,5	10	12,5	17	20	29	33
	Диапазон выходного тока, А	0-1,5	0-2,2	0-2,5	0-3,2	0-4,5	0-5	0-6,5	0-8,5	0-10	0-14,6	0-16,6	0-3	0-4,2	0-5	0-6	0-8,5	0-10	0-12,5	0-17	0-20	0-29	0-33
	Время установки выходного напряжения, мс 230 В	1000					1300					1000					1300						
	Время установки выходного напряжения, мс 115 В	2000					1300					2000					1300						
	Время удержания выходного напряжения, мс 230 В	20	20	30	30	20	20	10	10	10	10	10	20	20	30	30	20	20	10	10	10	10	10
	Время удержания выходного напряжения, мс 115 В	8	8	0	0	0	0	0	0	0	0	0	8	8	0	0	0	0	0	0	0	0	0
	Максимальная погрешность выходного напряжения, %	1%																					
Вход	Входное напряжение переменного тока, В	85-264																					
	Входное напряжение постоянного тока, В	90-132																					
	Частота входного переменного напряжения, Гц	47-63																					
	КПД, %	88	88	88,5	88,5	88,5	88,5	88	88	88	86	86	82	83	83	86	86	86	85	86	87	83,5	83,5
	Ток потребления по сети, А 230 В	0,42	0,56	0,56	0,85	1,3	1,3	1,6	2	2,3	3,4	3,4	0,42	0,56	0,56	0,85	1,3	1,3	1,6	2	2,3	3,4	3,4
	Ток потребления по сети, А 115 В	0,7	0,95	0,95	1,4	2,2	2,2	2,8	3,5	4	6,5	6,5	0,7	0,95	0,95	1,4	2,2	2,2	2,8	3,5	4	6,5	6,5
	Пусковой ток, А 230 В	45	45	45	50	50	50	60	60	60	60	60	45	45	45	50	50	50	60	60	60	60	60
	Пусковой ток, А 115 В	45	45	45	50	50	50	60	60	60	60	60	45	45	45	50	50	50	60	60	60	60	60
Защита	По току (мощности), %	105-150																					
	От превышения выходного напряжения, В	30-36																					
Окружающая среда	Рабочая температура °С	-20 ~ +70																					
	Относительная влажность, % (без конденсации)	20-90																					
	Температура °С, влажность % (при хранении)	-40 ~ +85 10-95																					
	Допустимая вибрация, Гц	10 ~ 500 Гц, 2G 10 мин. / 1 цикл, 60 мин. каждый по осям X, Y, Z																					
Безопасность электрооборудования	Напряжение пробоя, I/P-O/P, кВ	1,5	1,5	1,5	1,5	1,5	1,5	1,5	1,5	1,5	1,5	1,5	1,5	1,5	1,5	1,5	1,5	1,5	1,5	1,5	1,5	1,5	
	Напряжения пробоя, I/P-FG, кВ	1,5																					
	Напряжения пробоя, O/P-FG кВ	0,5																					
	Минимальное сопротивление изоляции при 500 В DC, I/P-O/P, I/P-FG, O/P-FG, Мом	100																					
	Излучение электромагнитных помех	Соответствует требованиям EN55022 (CISPR22) Class B																					
	Гармонические составляющие тока	Соответствует требованиям EN61000-3-2,-3																					
	Стойкость к ЭМС	Соответствует требованиям EN61000-4-2,-3,-4,-5; EN50204, EN55024, применение в промышленных зонах, критерий соответствия А																					
Прочее	Степень защиты корпуса (со стороны лицевой панели)	IP20																					
	Минимальное время наработки на отказ при температуре 25°С, тыс. часов	763	645	645	681	720	648	648	347	347	327	327	763	645	645	681	720	648	648	347	347	327	327
	Индикация выход-норма	Да																					
	Регулировка выходного напряжения (+V ADJ)	Да																					
	«Сухие» контакты	Нет																					

Внешний вид	Наименование	Выходная мощность, Вт	Выходной ток, А	Артикул
	OptiPower DR-15-24-1	15	0,63	284543
	OptiPower DR-30-24-1	30	1,25	284544
	OptiPower DR-45-24-1	45	2	284545
	OptiPower DR-60-24-1	60	2,5	284546
	OptiPower DR-75-24-1	75	3,2	284547
	OptiPower DR-120-24-1	120	5	284548
	OptiPower DRP-240-24-1	240	0,42	284549
	OptiPower MDR-10-24-1	10	1	284538
	OptiPower MDR-20-24-1	20	1,7	284539
	OptiPower MDR-40-24-1	40	2,5	284540
	OptiPower MDR-60-24-1	60	4	284541
	OptiPower MDR-100-24-1	100	10	284542
	OptiPower LRS 35-24 1.5A	35	1,5	328865
	OptiPower LRS 50-24 2.2A	50	2,2	328872
	OptiPower LRS 60-24 2.5A	60	2,5	328875
	OptiPower LRS 75-24 3.5A	75	3,2	328877
	OptiPower LRS 100-24 4.5A	100	4,5	328879
	OptiPower LRS 120-24 5A	120	5	328881
	OptiPower LRS 150-24 6.5A	150	6,5	328883
	OptiPower LRS 200-24 8.8A	200	8,5	328885
	OptiPower LRS 250-24 10.4A	250	10	328887
	OptiPower LRS 350-24 14.6A	350	14,6	328889
	OptiPower LRS 400-24 16.6A	400	16,6	328891
	OptiPower LRS 35-12 3A	35	3	328864
	OptiPower LRS 50-12 4.2A	50	4,2	328868
	OptiPower LRS 60-12 5A	60	5	328873
	OptiPower LRS 75-12 6A	75	6	328876
	OptiPower LRS 100-12 8.5A	100	8,5	328878
	OptiPower LRS 120-12 10A	120	10	328880
	OptiPower LRS 150-12 12.5A	150	12,5	328882
	OptiPower LRS 200-12 17A	200	17	328884
	OptiPower LRS 250-12 21A	250	20	328886
OptiPower LRS 350-12 29A	350	29	328888	
OptiPower LRS 400-12 33.3A	400	33	328890	

Монтаж и подключение

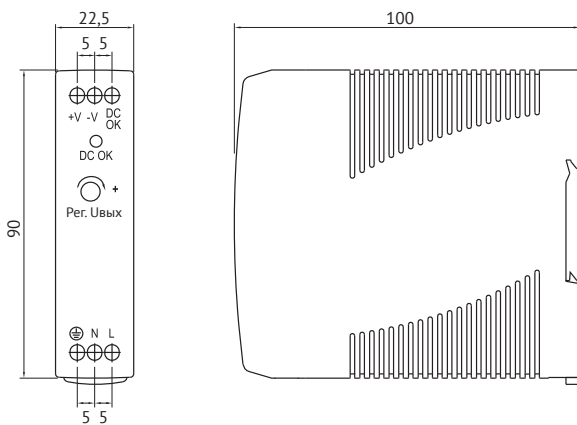
Схема подключения блока питания



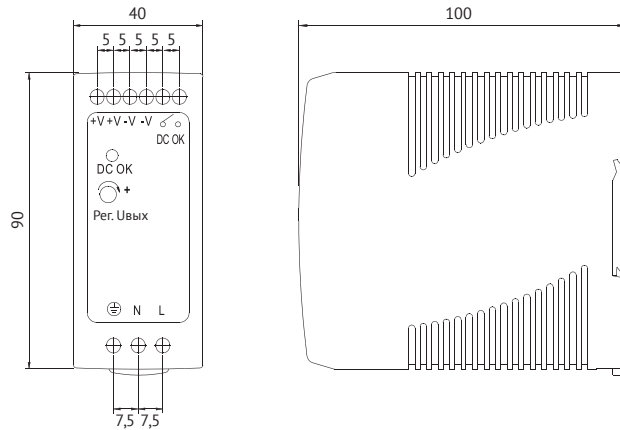
Блоки питания могут монтироваться на стандартные DIN-рейки типов TS-35/7,5 или TS-35/15.

Габаритные размеры (мм)

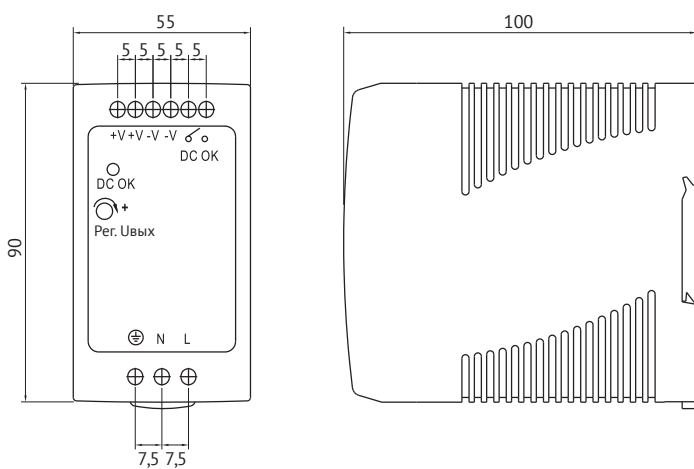
Блок питания MDR-10, 20



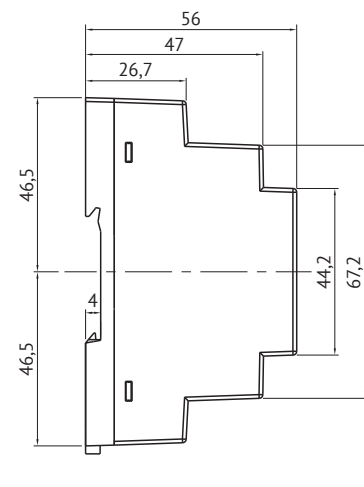
Блок питания MDR-40, 60



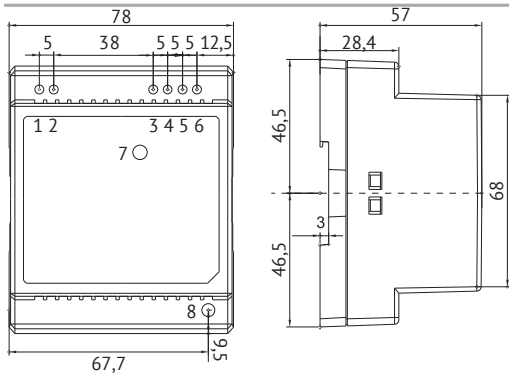
Блок питания MDR-100



Блок питания DR-15

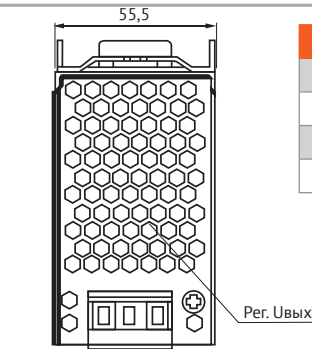


Блок питания DR-30, 45, 60

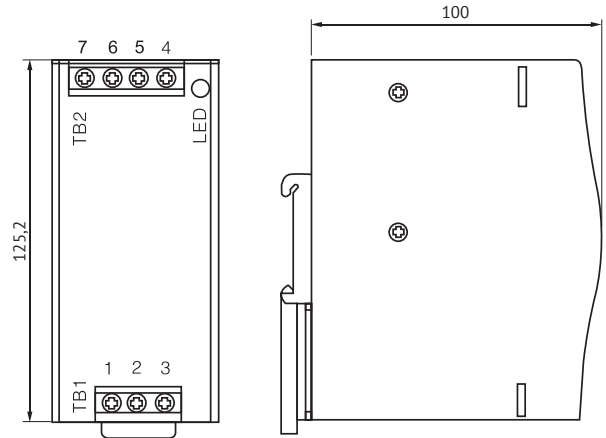


Номер клеммы	Назначение	Номер клеммы	Назначение
1	AC/N	5, 6	-V
2	AC/L	7	LED
3, 4	+V	8	Per. Увых

Блок питания DR-75



Номер клеммы	Назначение
1, 2	Вход AC
3	Заземление
4, 5	Выход DC -U
6, 7	Выход DC +U

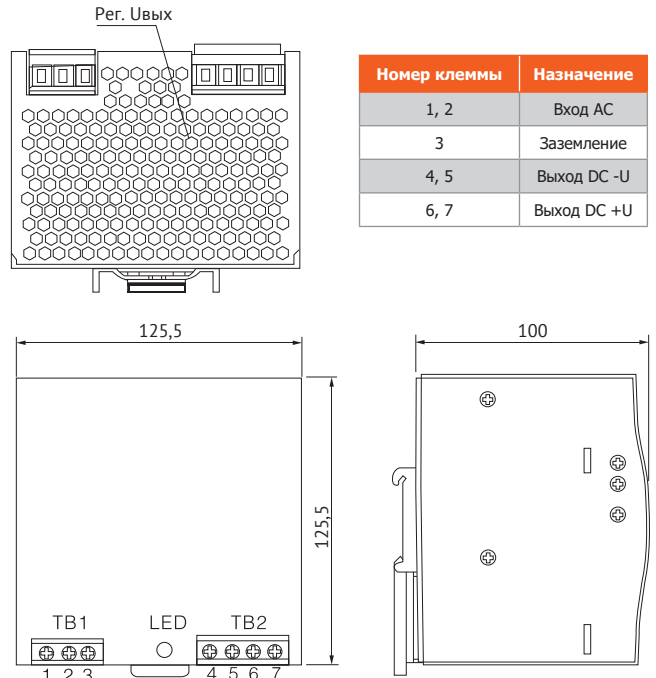


Блок питания DR-120



Номер клеммы	Назначение
1, 2	Вход AC
3	Заземление
4, 5	Выход DC -U
6, 7	Выход DC +U

Блок питания DR-240



Номер клеммы	Назначение
1, 2	Вход AC
3	Заземление
4, 5	Выход DC -U
6, 7	Выход DC +U