



**БЛОКИ ПИТАНИЯ**

# OptiPower

(MDR, DR, DRP)

**KEAZ**  
**Optima**



# 1 НАЗНАЧЕНИЕ

Однофазные блоки питания OptiPower (MDR, DR, DRP) (далее - блоки) предназначены для питания стабилизированным напряжением постоянного тока 24 В различных радиоэлектронных устройств.

Блоки являются импульсными преобразователями напряжения с защитой от перегрузки, перегрева и короткого замыкания на выходе.

Номенклатура блоков представлена в таблице 1

Таблица 1

Артикул	Наименование	Конструктивное исполнение
284538	OptiPower MDR-10-24-1	Рис.2
284539	OptiPower MDR-20-24-1	
284540	OptiPower MDR-40-24-1	Рис. 3
284541	OptiPower MDR-60-24-1	
284542	OptiPower MDR-100-24-1	Рис. 4
284543	OptiPower DR-15-24-1	Рис. 5
284544	OptiPower DR-30-24-1	Рис. 6
284545	OptiPower DR-45-24-1	
284546	OptiPower DR-60-24-1	
284547	OptiPower DR-75-24-1	Рис. 7
284548	OptiPower DR-120-24-1	Рис. 8
284549	OptiPower DRP-240-24-1	Рис. 9

Обозначение блока питания при заказе:

OptiPower XXX-XXX-XX-X, где

1 2 3 4 5

1 – OptiPower - условное обозначение блока питания;

2 – XXX - тип блока питания (MDR, DR, DRP);

3 – XXX - выходная мощность (10...240 Вт);

4 – XX - выходное напряжение 24 В;

5 – X - однофазный.

Например: OptiPower MDR-100-24-1 - однофазный блок питания с креплением на DIN-рейку, с выходной мощностью 100 Вт и выходным напряжением 24В.

# 2 ТЕХНИЧЕСКИЕ ХАРАКТЕРИСТИКИ

Таблица 2

Параметры		Значение параметров по моделям											
		DR						MDR					DRP
Выход	Выходная мощность, Вт	15	30	45	60	75	120	10	20	40	60	100	240
	Номинальное выходное напряжение, В	24											
	Диапазон выходного напряжения, В	21,6~26,4						21,6~26,4					21,6~26,4
	Номинальный выходной ток, А	0,63	1,5	2	2,5	3,2	5	0,42	1	1,7	2,5	4	10
	Диапазон выходного тока, А	0-0,63	0-1,5	0-2	0-2,5	0-3,2	0-5	0-0,42	0-1	0-1,7	0-2,5	0-4	0-10
	Время установки выходного напряжения, мс 230В	800	800	800	500	500	500	500	1000	3000	1000	1000	1000
	Время установки выходного напряжения, мс 115В	1500	1500	1500	1000	500	500	500	1600	3000	3000	3000	3000
	Время удержания выходного напряжения, мс 230В	30	30	50	50	50	50	50	50	50	50	20	20
	Время удержания выходного напряжения, мс 115В	10	10	10	10	10	10	15	20	15	20	20	20
Максимальная погрешность выходного напряжения, %	1%												
Вход	Входное напряжение переменного тока, В	85-264											
	Входное напряжение постоянного тока, В	124-370											
	Частота входного переменного напряжения, Гц	47-63											
	КПД, %	82	83	83	84	83	84	84	87	87	85	83	83
	Ток потребления по сети, А 230В	0,48	0,4	0,5	0,8	0,9	2	0,35	0,7	1	0,8	1,8	1,8
	Ток потребления по сети, А 115 В	0,88		0,95	1,2	1,8	3,3	0,55	1,1	1,5	1,3	3,5	3,5
	Пусковой ток, А 230 В	65	56	56	60	60	60	40	60	60	60	70	70
Пусковой ток, А 115 В	35	28	28	30	30	30	20	30	30	30	40	40	
Защита	По току (мощности), %	105-150											
	От превышения выходного напряжения, В	29,0-36,0	27,6-33,6					27,6-33,6					30-36
Окружающая среда	Рабочая температура, °С	-10 ~ +50											
	Относительная влажность, % (без конденсации)	20-90											
	Температура °С, влажность % (при хранении)	-20 ~ +85											
	Допустимая вибрация, Гц	10 ~ 500 Гц, 2G 10 мин. / 1 цикл, 60 мин. каждый по осям X, Y, Z											
Безопасность электро-оборудования	Напряжение пробоя, I/P-O/P, кВ	3	3	3	3	1,5	1,5	1,5	1,5	1,5	1,5	1,5	1,5
	Напряжения пробоя, I/P-FG, кВ	1,5											
	Напряжение пробоя, O/P-FG кВ	0,5											
	Минимальное сопротивление изоляции при 500 В DC, I/P-O/P, I/P-FG, O/P-FG, МОм	100											
	Излучение электромагнитных помех	Соответствует требованиям EN55022 (CISPR22) Class B											
	Гармонические составляющие тока	Соответствует требованиям EN61000-3-2,-3											
Прочее	Стойкость к ЭМС	Соответствует требованиям EN61000-4-2,-3,-4,-5; ENV50204, EN55024, применение в промышленных зонах, критерий соответствия А											
	Степень защиты корпуса (со стороны лицевой панели)	IP20											
	Минимальное время наработки на отказ при температуре 25°С, тыс. часов	440	440	360	210	200	200	300	300	300	290	340	200
	Индикация выход-норма	Да											
	Регулировка выходного напряжения (Reg. Uвых)	Да											
«Сухие» контакты	Нет	Нет	Нет	Нет	Нет	Нет	Да	Да	Да	Да	Да	Нет	

Схема подключения приведена на рисунке 1

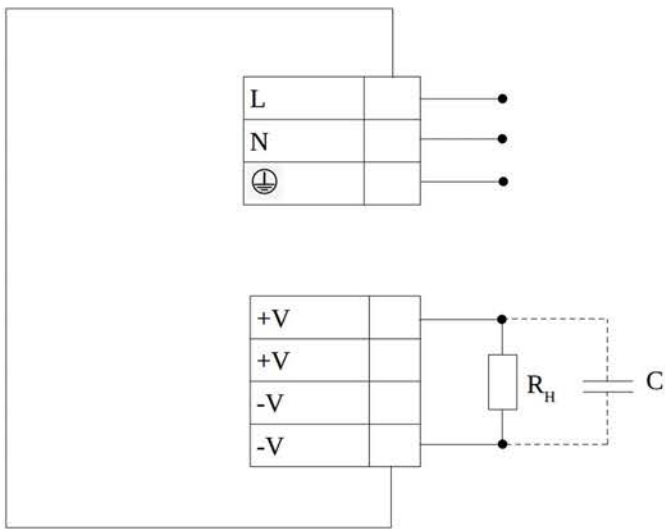


Рис. 1 Схема подключения блока питания

### 3 ГАБАРИТНЫЕ РАЗМЕРЫ

Конструктивные исполнения блоков питания с габаритными размерами приведены на рис. 2-9. Все размеры на чертежах указаны в мм.

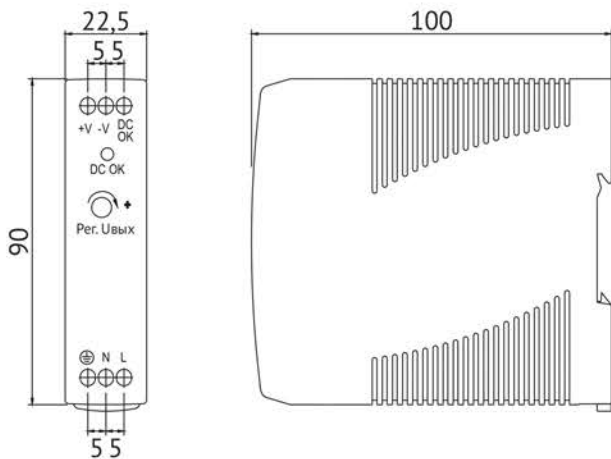


Рис.2 Габаритные размеры блоков питания MDR-10, 20

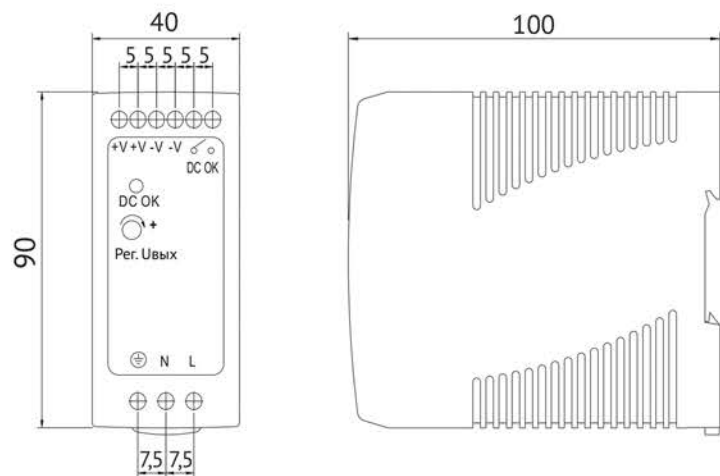


Рис.3 Габаритные размеры блоков питания MDR-40, 60

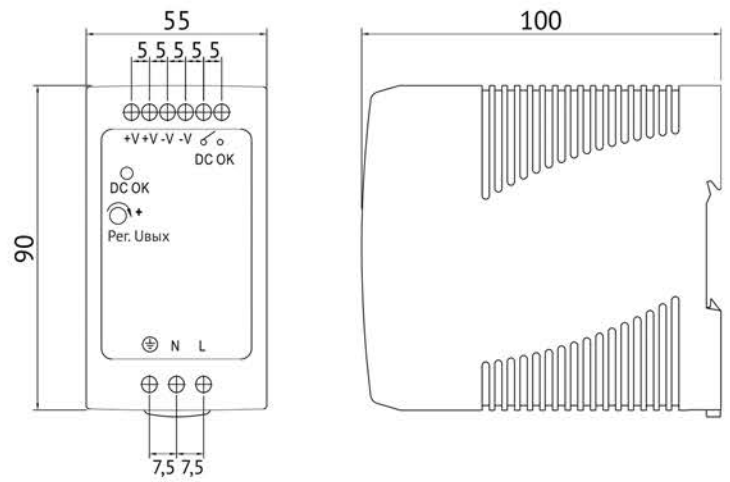


Рис.4 Габаритные размеры блоков питания MDR-100

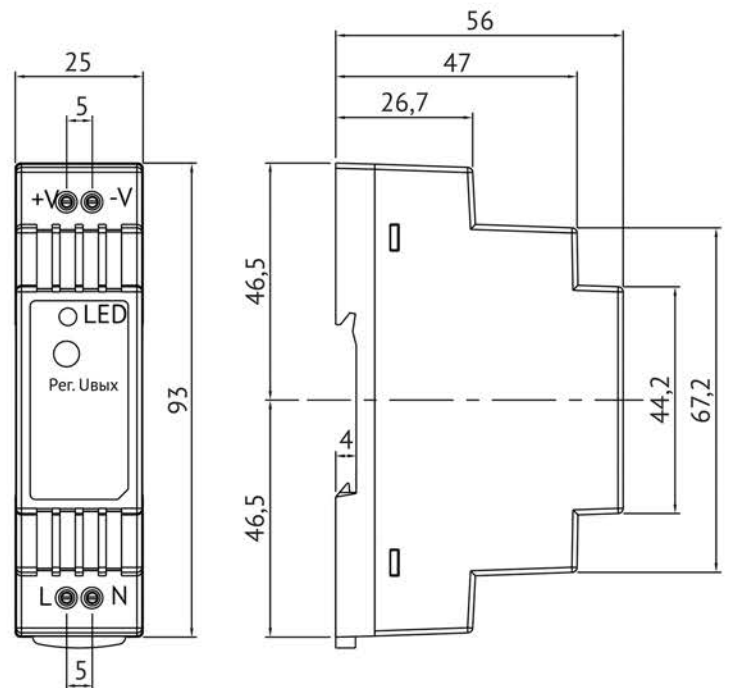
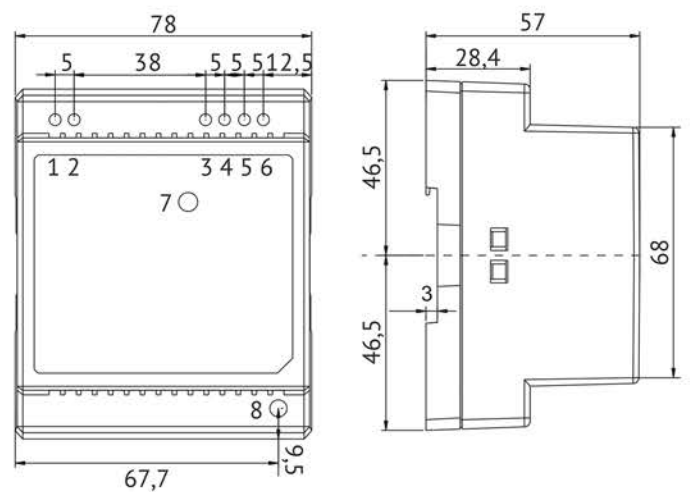


Рис.5 Габаритные размеры блоков питания DR-15



Номер клеммы	Назначение	Номер клеммы	Назначение
1	AC/N	5,6	-V
2	AC/L	7	LED
3,4	+V	8	Per. Увых

Рис.6 Габаритные размеры блоков питания DR-30, 45, 60

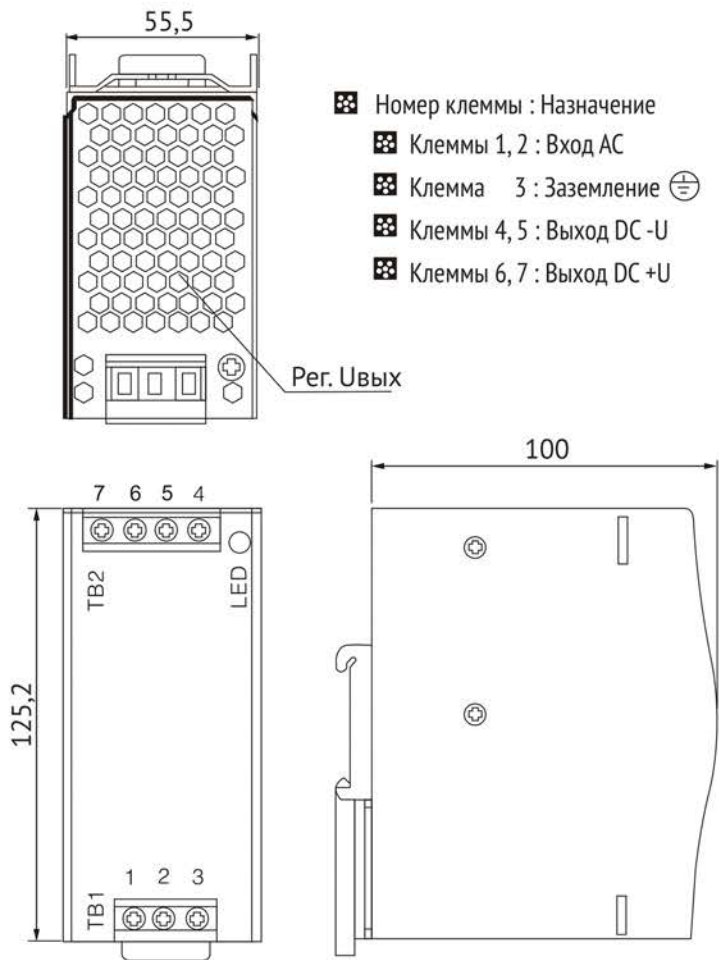


Рис.7 Габаритные размеры блоков питания DR-75

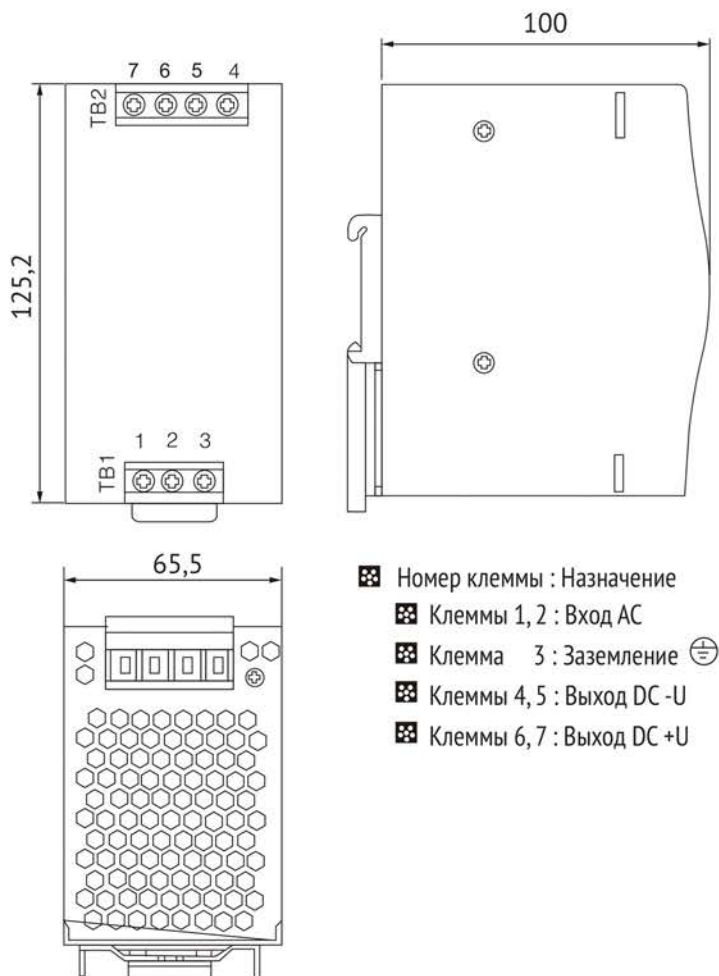


Рис.8 Габаритные размеры блоков питания DR-120

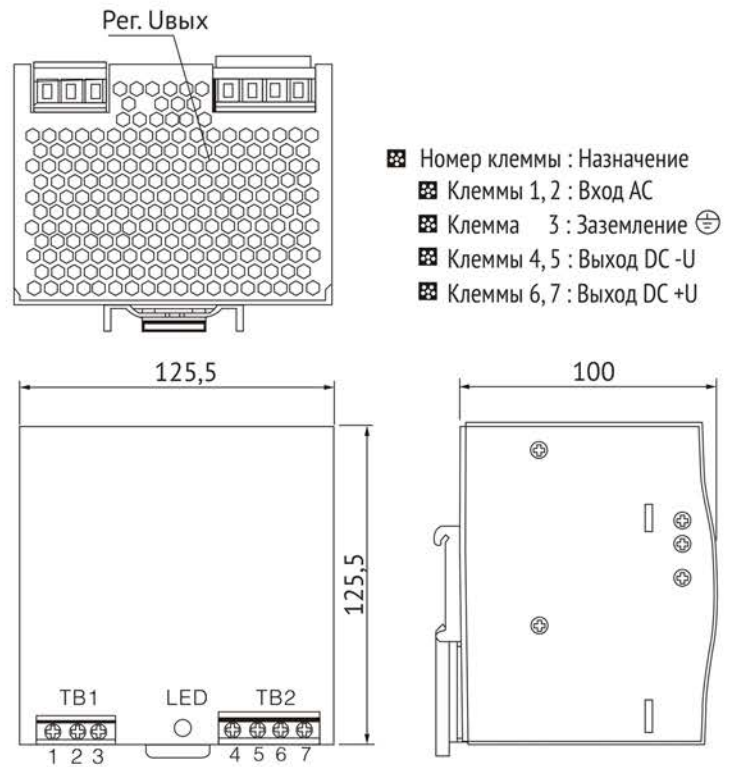


Рис.9 Габаритные размеры блоков питания DRP-240

#### 4 ОСОБЕННОСТИ ЭКСПЛУАТАЦИИ И МОНТАЖА

Монтаж и пуск устройства в эксплуатацию должен производить только квалифицированный персонал.

Блоки изготавливаются в пластмассовом или металлическом корпусе с креплением на DIN-рейку указанной на рисунке 10 типа TS-35/7,5 или TS-35/15.

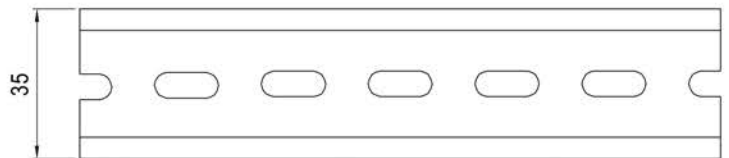


Рис. 10 DIN-рейка типов TS-35/7,5 или TS-35/15

Для обеспечения отвода тепла, выделяющегося при работе блока, на боковых гранях корпуса предусмотрены вентиляционные отверстия.

Крепление блока на DIN-рейке обеспечивается за счёт фиксатора, входящего в комплект поставки. После крепления блока необходимо подключить питание и нагрузку, соблюдая полярность в соответствии со схемой рисунка 1.

Допускается регулировка выходного напряжения блока в пределах диапазона (см. таблицу 2): вращением движка резистора «Рег. Увых», по часовой стрелке напряжение увеличивается, против – уменьшается.

Для соединения с первичной сетью и нагрузкой блок оснащён двумя группами клеммных зажимов под винт.

Предельные параметры окружающей среды при эксплуатации блоков питания указаны в таблице 2.

#### 5 ТРЕБОВАНИЯ БЕЗОПАСНОСТИ

Блоки питания, имеющие внешние механические повреждения, эксплуатировать запрещено.

По способу защиты от поражения электрическим током блоки питания соответствуют классу защиты I или II по ГОСТ IEC 60950-1-2014.

При эксплуатации и техническом обслуживании необходимо соблюдать требования ГОСТ 12.3.019, «Правил техники безопасности при эксплуатации электроустановок потребителей».

На открытых контактах клемм блока при эксплуатации присутствует напряжение, опасное для жизни человека. Установку блока следует производить в специализированных щитах и шкафах, доступ к которым разрешён только квалифицированным специалистам.

Все монтажные и профилактические работы производить только в отключённом состоянии.

## 6 ОБСЛУЖИВАНИЕ

В обычных условиях эксплуатации достаточно 1 раз в 6 месяцев проводить внешний осмотр блоков питания и подтягивать зажимные винты, давление которых ослабевает вследствие воздействия циклических изменений температуры окружающей среды и текучести материала зажимаемых проводников.

При обнаружении видимых внешних повреждений корпуса дальнейшая их эксплуатация запрещается.

## 7 УСЛОВИЯ ТРАНСПОРТИРОВАНИЯ И ХРАНЕНИЯ

7.1 Транспортирование блоков может осуществляться любым видом закрытого транспорта, обеспечивающим предохранение упакованных изделий от механических воздействий и атмосферных осадков.

7.2 Хранение блоков питания должно осуществляться в упаковке производителя в закрытых помещениях при температуре  $-20 \sim +85^{\circ}\text{C}$  и относительной влажности от 10 до 95%.

## СВИДЕТЕЛЬСТВО О ПРИЕМКЕ

Блок питания OptiPower № \_\_\_\_\_ признан годным к эксплуатации.

Дата изготовления указана на корпусе блока питания (первые шесть цифр серийного номера означают год, месяц и день) и на упаковке.

Технический контроль произведен \_\_\_\_\_



АО «КЭАЗ»



Россия, 305000, г. Курск, ул. Луначарского, 8

### Паспорт

### Блоки питания OptiPower (MDR, DR, DRP)

Основные технические данные и характеристики приведены в таблице 2.

#### Комплектность:

В комплект поставки входят:

- блок питания OptiPower в индивидуальной упаковке - 1 шт.;
- руководство по эксплуатации - 1шт.

#### Гарантийные обязательства

Изготовитель гарантирует соответствие блока питания OptiPower заявленным техническим характеристикам при соблюдении потребителем условий транспортирования, хранения, монтажа и эксплуатации.

Гарантийный срок эксплуатации блока питания OptiPower - 3 года с даты ввода в эксплуатацию, но не более 4 лет с даты продажи.

Срок службы изделия в нормальных условиях эксплуатации - не менее 10 лет.