

CHNT

Empower the World

[Перейти к продукции](#)

Паспорт

МОДУЛЬНЫЙ КОНТАКТОР
С РУЧНЫМ УПРАВЛЕНИЕМ

NCH8-M

EAC CE

ver.03.2023

ОСНОВНЫЕ СВЕДЕНИЯ ОБ ИЗДЕЛИИ

Наименование изделия: Модульный контактор с ручным управлением

Дата изготовления: маркируется на устройстве

Наименование и почтовый адрес изготовителя: ZHEJIANG CHINT ELECTRICS CO., LTD.

Адрес: China, №1, Chint Road, Chint Industrial Zone, North Baixiang, Yueqing, Zhejiang, 325603.

Заводской номер изделия (серии): маркируется на выключателе

Модульный контактор серии NCH8-M с ручным управлением применяется в сетях с номинальным напряжением переменного тока 50/60 Гц до 400 В и номинальным током до 63 А. Он используется для дистанционно или ручного управления цепями категорий применения AC-7b и AC-7a (неиндуктивная нагрузка или нагрузка с малой индуктивностью / резистивные электропечи, бытовые приборы и аналогичные потребители).

Контактор не предназначен для отключения тока короткого замыкания, поэтому его следует использовать в комплекте с соответствующим устройством защиты от короткого замыкания.

Сведения о сертификате: № ЕАЭС RU С-CN.HB26.B.02246/22, срок действия до 26.06.2027, Органом по сертификации Общество с ограниченной ответственностью «Сертификационная Компания».

ОСНОВНЫЕ ТЕХНИЧЕСКИЕ ПАРАМЕТРЫ

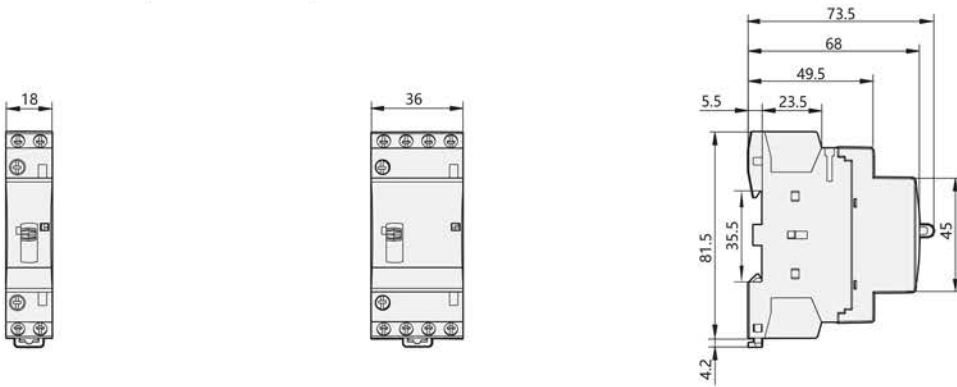
| Название параметра | | Значение | |
|--|-----------------|---|--|
| Соответствие стандартам | | ГОСТ IEC 61095 | |
| Номинальный ток (In), А | | 20; 25; 40; 63 | |
| Количество главных контактов | 2 полюса | 1НО+1НЗ; 2НО; 2НЗ | |
| | 4 полюса | 2НО+2НЗ; 3НО+1НЗ; 4НО; 4НЗ | |
| Категория применения | | AC-1; AC-7a; AC-7b | |
| Номинальное рабочее напряжение (Ue), В | | 250В (1 полюса); 400В (4 полюса) | |
| Номинальное напряжение изоляции (Ui), В | | 500 | |
| Номинальная частота (f), Гц | | 50/60 | |
| Номинальное напряжение цепи управления (Us), В | | AC24; AC110; AC220/240 | |
| Напряжение срабатывания, В | | (85–110%) Us | |
| Напряжение несрабатывания, В | | (20–75%) Us | |
| Механическая износостойкость, тысяч циклов ВО | | 1000 | |
| Электрическая износостойкость, тысяч циклов ВО | | 80 | |
| Номинальный режим работы | Прерывистый | 30 раз/час, коэффициент нагрузки 40% | |
| | Стандартный | 8 часов | |
| Категория размещения | | II | |
| Степень загрязнения | | 2 | |
| Установка и присоединения | Установка | | На DIN-рейку 35 мм |
| | Силовая цепь | Жесткий провод, мм ² | 1,5÷6 (In ≤ 25A) 6÷25 (In > 25A) |
| | | Гибкий провод, мм ² | 1,5÷4 (In ≤ 25A) 6÷16 (In > 25A) |
| | | Момент затяжки винтов, Нм | 0,8 (In ≤ 25A) 3,5 (In > 25A) |
| | Цепь управления | Жесткий провод, мм ² | 1,5÷2,5 (In ≤ 25A) 2х1,5 (In > 25A) |
| | | Гибкий провод, мм ² | 1,5÷2,5 (In ≤ 25A) 2х2,5 (In > 25A) |
| | | Момент затяжки винтов, Нм | 0,8 |

Мощность коммутируемой нагрузки

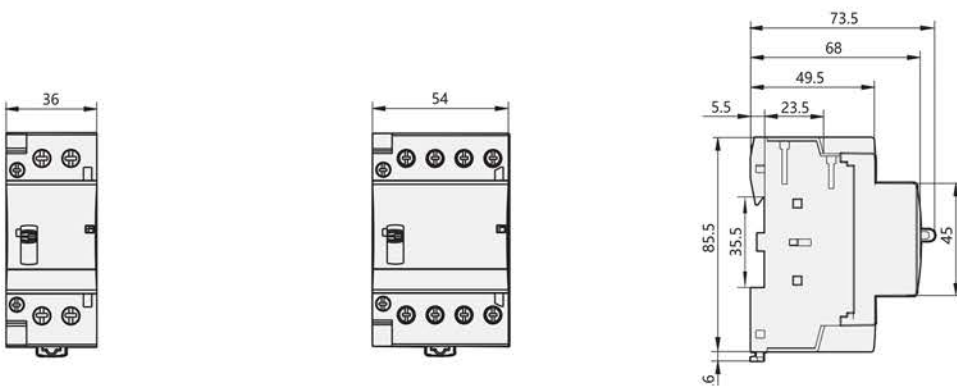
| Номинальный ток контактора (In), А | | 16А | 20А | 25А | 32А | 40А | 63А | |
|--|-------|------|-----|-----|-----|-----|-----|-----|
| Номинальный рабочий ток (Ie), А | AC-7a | 16 | 20 | 25 | 32 | 40 | 63 | |
| | AC-7b | 6 | 7 | 9 | 12 | 18 | 25 | |
| Условный тепловой ток (Ith), А | | 25 | 25 | 25 | 63 | 63 | 63 | |
| Мощность нагрузки управляемой цепи (кВт) | AC-7a | 250В | 3,5 | 4,5 | 5,5 | 8,0 | 9,0 | 14 |
| | | 400В | 6 | 7,5 | 9,5 | 12 | 15 | 24 |
| | AC-7b | 250В | 1,4 | 1,6 | 2,0 | 3,0 | 4,0 | 5,5 |
| | | 400В | 2,2 | 2,5 | 3,2 | 4,5 | 6,0 | 8,0 |

ГАБАРИТНО-ПРИСОЕДИНИТЕЛЬНЫЕ РАЗМЕРЫ

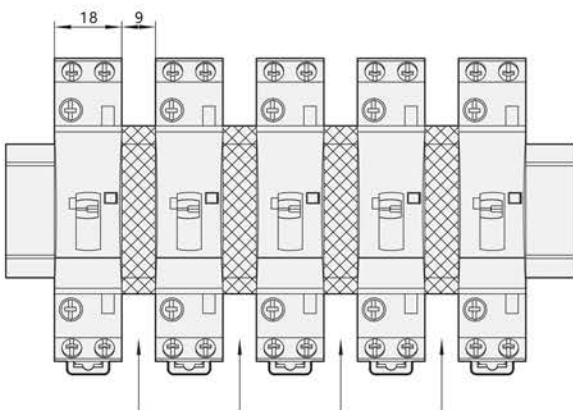
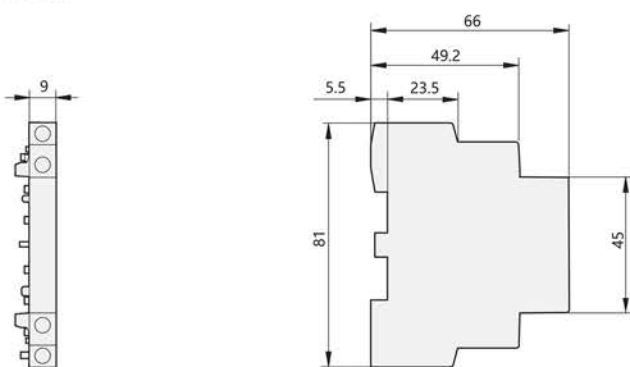
NCH8-16M, NCH8-20M, NCH8-20M



NCH8-32M, NCH8-40M, NCH8-63M



AX-11



Рекомендованное расстояние

РЕКОМЕНДАЦИИ ПО УСТАНОВКЕ

- ▶ Монтаж должен выполняться квалифицированным электротехническим персоналом.
- ▶ Уклон монтажной поверхности относительно вертикальной плоскости должен быть не более 5°

КОМПЛЕКТНОСТЬ

1. Модульный контактор с ручным управлением – 1шт.
2. Паспорт – 1шт.

УСЛОВИЯ НОРМАЛЬНОЙ ЭКСПЛУАТАЦИИ, МОНТАЖА, ТРАНСПОРТИРОВКИ И ХРАНЕНИЯ

1. Температура окружающего воздуха: от -25°C до +70°C
2. Высота над уровнем моря: не более 2000 м
3. Относительная влажность < 50% при +40 °C; до 90% при +20 °C
4. Степень загрязнения: 2.
5. Степень защиты: IP20

РЕСУРСЫ, СРОКИ СЛУЖБЫ И ХРАНЕНИЯ И ГАРАНТИИ ИЗГОТОВИТЕЛЯ (ПОСТАВЩИКА)

Изготовитель гарантирует соответствие характеристик оборудования при соблюдении потребителем условий транспортирования, хранения, монтажа и эксплуатации. Гарантийный срок* 18 месяца с даты ввода Изделия в эксплуатацию, но не более 24 месяцев от даты передачи оборудования Покупателю.

СВИДЕТЕЛЬСТВО О ПРИЕМКЕ

Кнопки соответствуют требованиям ГОСТ IEC 60947-1-2014 «Аппаратура распределения и управления низковольтная. Часть 1. Общие правила», ГОСТ IEC 60947-4-1-2015 «Аппаратура коммутационная и механизмы управления низковольтные комплектные. Часть 4-1. Контактторы и пускатели электродвигателей. Электромеханические контакторы и пускатели электродвигателей».

ШТАМП ТЕХНИЧЕСКОГО КОНТРОЛЯ ИЗГОТОВИТЕЛЯ



СВЕДЕНИЯ ОБ УТИЛИЗАЦИИ

Оборудование подлежит утилизации после принятия решения о невозможности или нецелесообразности его капитального ремонта или недопустимости дальнейшей эксплуатации. Утилизация проводится по инструкции эксплуатирующей организации.

* гарантийный срок указан для оборудования, поставляемого на территории Российской Федерации. Для иных стран условия гарантии определяются договором поставки.

CHINT GLOBAL PTE. LTD.

Address: A3 Building, No. 3655 Sixian Road,
Songjiang Shanghai, China

© Все права защищены компанией CHINT

Спецификации и технические требования могут быть изменены без предварительного уведомления. Пожалуйста, свяжитесь с нами для подтверждения соответствующей информации о заказе