

**CHNT**

Empower the World

[Перейти к продукции](#)

Паспорт

МОДУЛЬНЫЙ КОНТАКТОР  
С РУЧНЫМ УПРАВЛЕНИЕМ

**NCH8-M**

EAC CE

ver.03.2023

## ОСНОВНЫЕ СВЕДЕНИЯ ОБ ИЗДЕЛИИ

**Наименование изделия:** Модульный контактор с ручным управлением

**Дата изготовления:** маркируется на устройстве

**Наименование и почтовый адрес изготовителя:** ZHEJIANG CHINT ELECTRICS CO., LTD.

**Адрес:** China, №1, Chint Road, Chint Industrial Zone, North Baixiang, Yueqing, Zhejiang, 325603.

**Заводской номер изделия (серии):** маркируется на выключателе

Модульный контактор серии NCH8-M с ручным управлением применяется в сетях с номинальным напряжением переменного тока 50/60 Гц до 400 В и номинальным током до 63 А. Он используется для дистанционно или ручного управления цепями категорий применения AC-7b и AC-7a (неиндуктивная нагрузка или нагрузка с малой индуктивностью / резистивные электропечи, бытовые приборы и аналогичные потребители).

Контактор не предназначен для отключения тока короткого замыкания, поэтому его следует использовать в комплекте с соответствующим устройством защиты от короткого замыкания.

**Сведения о сертификате:** № ЕАЭС RU С-CN.HB26.B.02246/22, срок действия до 26.06.2027, Органом по сертификации Общество с ограниченной ответственностью «Сертификационная Компания».

## ОСНОВНЫЕ ТЕХНИЧЕСКИЕ ПАРАМЕТРЫ

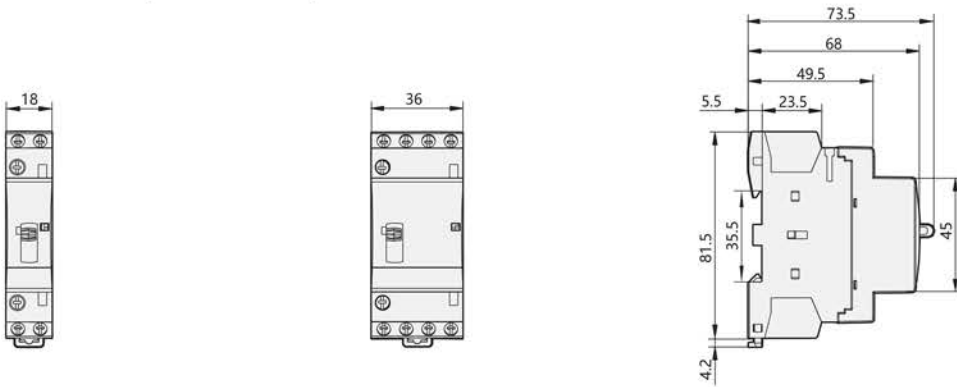
Название параметра		Значение	
Соответствие стандартам		ГОСТ IEC 61095	
Номинальный ток (In), А		20; 25; 40; 63	
Количество главных контактов	2 полюса	1НО+1НЗ; 2НО; 2НЗ	
	4 полюса	2НО+2НЗ; 3НО+1НЗ; 4НО; 4НЗ	
Категория применения		AC-1; AC-7a; AC-7b	
Номинальное рабочее напряжение (Ue), В		250В (1 полюса); 400В (4 полюса)	
Номинальное напряжение изоляции (Ui), В		500	
Номинальная частота (f), Гц		50/60	
Номинальное напряжение цепи управления (Us), В		AC24; AC110; AC220/240	
Напряжение срабатывания, В		(85–110%) Us	
Напряжение несрабатывания, В		(20–75%) Us	
Механическая износостойкость, тысяч циклов ВО		1000	
Электрическая износостойкость, тысяч циклов ВО		80	
Номинальный режим работы	Прерывистый	30 раз/час, коэффициент нагрузки 40%	
	Стандартный	8 часов	
Категория размещения		II	
Степень загрязнения		2	
Установка и присоединения	Установка		На DIN-рейку 35 мм
	Силовая цепь	Жесткий провод, мм <sup>2</sup>	1,5÷6 (In ≤ 25A) 6÷25 (In > 25A)
		Гибкий провод, мм <sup>2</sup>	1,5÷4 (In ≤ 25A) 6÷16 (In > 25A)
		Момент затяжки винтов, Нм	0,8 (In ≤ 25A) 3,5 (In > 25A)
	Цепь управления	Жесткий провод, мм <sup>2</sup>	1,5÷2,5 (In ≤ 25A) 2х1,5 (In > 25A)
		Гибкий провод, мм <sup>2</sup>	1,5÷2,5 (In ≤ 25A) 2х2,5 (In > 25A)
		Момент затяжки винтов, Нм	0,8

### Мощность коммутируемой нагрузки

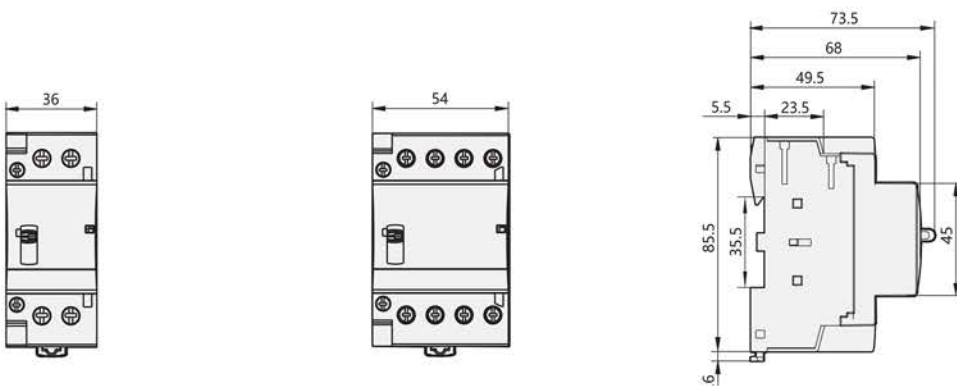
Номинальный ток контактора (In), А		16А	20А	25А	32А	40А	63А	
Номинальный рабочий ток (Ie), А	AC-7a	16	20	25	32	40	63	
	AC-7b	6	7	9	12	18	25	
Условный тепловой ток (Ith), А		25	25	25	63	63	63	
Мощность нагрузки управляемой цепи (кВт)	AC-7a	250В	3,5	4,5	5,5	8,0	9,0	14
		400В	6	7,5	9,5	12	15	24
	AC-7b	250В	1,4	1,6	2,0	3,0	4,0	5,5
		400В	2,2	2,5	3,2	4,5	6,0	8,0

## ГАБАРИТНО-ПРИСОЕДИНИТЕЛЬНЫЕ РАЗМЕРЫ

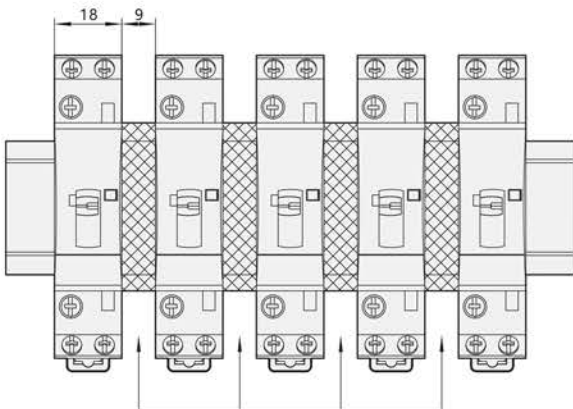
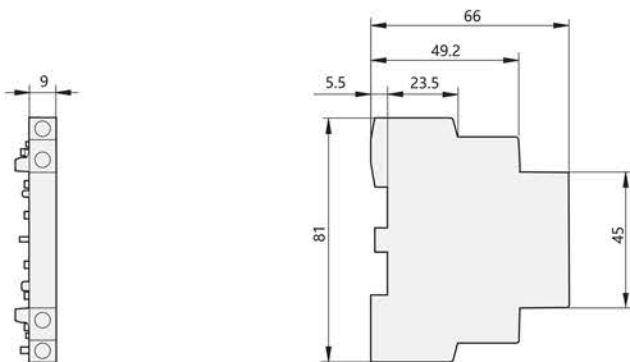
NCH8-16M, NCH8-20M, NCH8-20M



NCH8-32M, NCH8-40M, NCH8-63M



AX-11



Рекомендованное расстояние

## РЕКОМЕНДАЦИИ ПО УСТАНОВКЕ

- ▶ Монтаж должен выполняться квалифицированным электротехническим персоналом.
- ▶ Уклон монтажной поверхности относительно вертикальной плоскости должен быть не более 5°

## КОМПЛЕКТНОСТЬ

1. Модульный контактор с ручным управлением – 1шт.
2. Паспорт – 1шт.

## УСЛОВИЯ НОРМАЛЬНОЙ ЭКСПЛУАТАЦИИ, МОНТАЖА, ТРАНСПОРТИРОВКИ И ХРАНЕНИЯ

1. Температура окружающего воздуха: от -25°C до +70°C
2. Высота над уровнем моря: не более 2000 м
3. Относительная влажность < 50% при +40 °C; до 90% при +20 °C
4. Степень загрязнения: 2.
5. Степень защиты: IP20

## РЕСУРСЫ, СРОКИ СЛУЖБЫ И ХРАНЕНИЯ И ГАРАНТИИ ИЗГОТОВИТЕЛЯ (ПОСТАВЩИКА)

Изготовитель гарантирует соответствие характеристик оборудования при соблюдении потребителем условий транспортирования, хранения, монтажа и эксплуатации. Гарантийный срок\* 18 месяца с даты ввода Изделия в эксплуатацию, но не более 24 месяцев от даты передачи оборудования Покупателю.

## СВИДЕТЕЛЬСТВО О ПРИЕМКЕ

Кнопки соответствуют требованиям ГОСТ IEC 60947-1-2014 «Аппаратура распределения и управления низковольтная. Часть 1. Общие правила», ГОСТ IEC 60947-4-1-2015 «Аппаратура коммутационная и механизмы управления низковольтные комплектные. Часть 4-1. Контактторы и пускатели электродвигателей. Электромеханические контакторы и пускатели электродвигателей».

## ШТАМП ТЕХНИЧЕСКОГО КОНТРОЛЯ ИЗГОТОВИТЕЛЯ



## СВЕДЕНИЯ ОБ УТИЛИЗАЦИИ

Оборудование подлежит утилизации после принятия решения о невозможности или нецелесообразности его капитального ремонта или недопустимости дальнейшей эксплуатации. Утилизация проводится по инструкции эксплуатирующей организации.

\* гарантийный срок указан для оборудования, поставляемого на территории Российской Федерации. Для иных стран условия гарантии определяются договором поставки.

## **CHINT GLOBAL PTE. LTD.**

**Address:** A3 Building, No. 3655 Sixian Road,  
Songjiang Shanghai, China

**© Все права защищены компанией CHINT**

Спецификации и технические требования могут быть изменены без предварительного уведомления. Пожалуйста, свяжитесь с нами для подтверждения соответствующей информации о заказе