

Блоки питания MPS EKF



Блок питания MPS EKF является преобразователем напряжения импульсного типа и преобразует входное переменное напряжение сети в постоянное стабилизированное напряжение. Блоки питания имеют небольшие габариты и содержат защиту от перегрузки и короткого замыкания. Устанавливаются на монтажную плату.



Установка на монтажную плату



Сдвоенные клеммы питания для удобного подключения



Индикация состояния



Вентиляционные отверстия для лучшего теплоотвода



Возможность корректировки выходного напряжения



Гальваническая развязка

Наименование	Выходное напряжение, В	Выходная мощность, Вт	Номинальный выходной ток, А	КПД	Артикул
Блок питания MPS EKF	12	35	3,0	82%	mps-35w-12
	24		1,5	88%	mps-35w-24
	5	50	10	88%	mps-50w-5
	12		4,2	80%	mps-50w-12
	24		2,2	88%	mps-50w-24
	12	75	6	86,5%	mps-75w-12
	24		3,2	89%	mps-75w-24
	12	100	8,5	84,5%	mps-100w-12
	24		4,5	88%	mps-100w-24
	12	150	12,5	85%	mps-150w-12
	24		6,5	89%	mps-150w-24
	12	200	17,0	83%	mps-200w-12
	24		8,8	88%	mps-200w-24
	12	350	29,0	79,5%	mps-350w-12
	24		14,6	85%	mps-350w-24
	12	500	41	82%	mps-500w-12
24	21		82%	mps-500w-24	

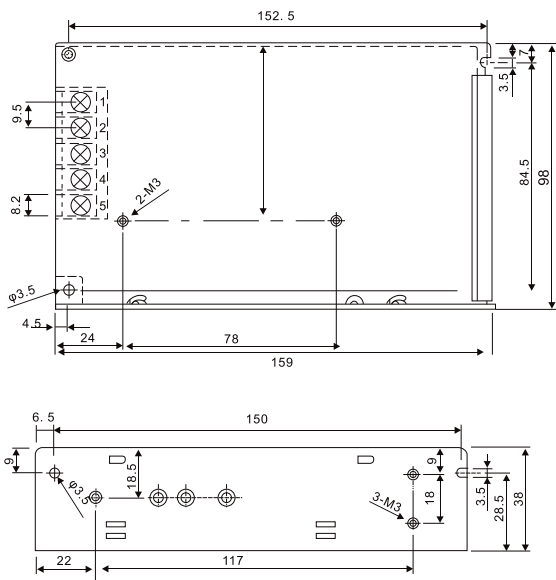
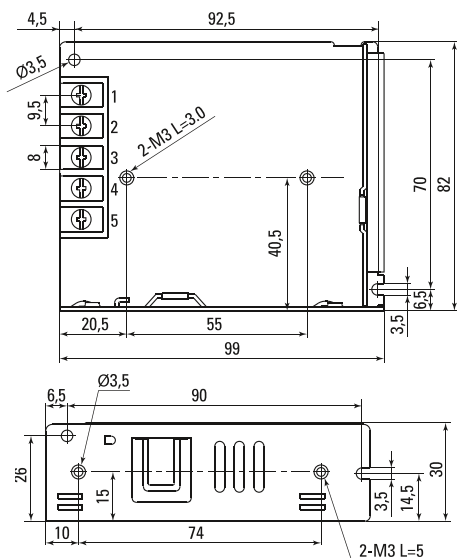
ТЕХНИЧЕСКИЕ ХАРАКТЕРИСТИКИ

Параметры	Значения																			
	5V	12V								24V										
Выход	Выходная мощность, Вт	50	35	50	75	100	150	200	350	500	35	50	75	100	150	200	350	500		
	Номинальное выходное напряжение, В	5	12								24									
	Диапазон выходного напряжения, В	5,5-4,75	10,2-13,8								21,6-28,8									
	Номинальный выходной ток, А	10	3,0	4,2	6	8,5	12,5	17,0	29,0	41	1,5	2,2	3,2	4,5	6,5	8,8	14,6	21		
	Время установки выходного напряжения, мс	200	1000	1000	500	500	500	1300	1300	1500	1000	1000	500	500	500	1300	1300	1500		
	Максимальная погрешность выходного напряжения, %, не более	±2,0%	±1,0%																	
Вход	Входное напряжение, В:	85-264 VAC		85-264 VAC				180-264 / 90-132 VAC				85-264 VAC				180-264 / 90-132 VAC				
	Входной ток, А:	0,42	0,42	0,56	0,85	1,2	1,6	2,2 (230В) 4 (115В)	3,4 (230В) 6,8 (115В)	5 (230В) 10 (115В)	0,42	0,56	0,85	1,2	1,6	2,2 (230В) 4 (115В)	3,4 (230В) 6,8 (115В)	5 (230В) 10 (115В)		
	Частота входного переменного напряжения, Гц	47-63																		
	КПД	88%	88%	89%	88%	89%	88%	85%	82%	80%	88%	88%	89%	88%	89%	88%	85%	82%		
	Пусковой ток, А	45	45	45	50	50	60	60	60	65	45	45	50	50	60	60	60	65		

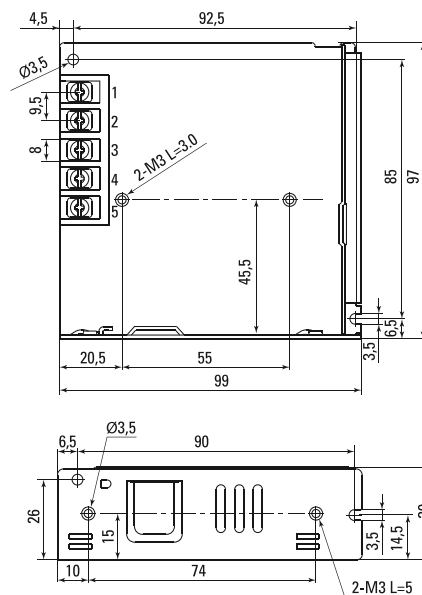
Параметры		Значения															
		5V				12V				24V							
Защита	Порог срабатывания защиты от перегрузки по току	1,1-1,4															
	Напряжение пробоя вход/ выход, кВ	1,5															
Безопасность электрооборудования	Напряжение пробоя вход/ заземление, кВ	1,5															
	Напряжение пробоя выход/ заземление, кВ	0,5															
	Сопротивление изоляции, МОм	100 при 500В DC															
Окружающая среда	Рабочая температура, °С	-20→+70															
	Климатическое исполнение	УХЛ4															
	Вибрация	10-500 Гц, 2G 10 мин/1 цикл, длительность 60 мин, по каждой оси X, Y, Z															
Прочее	Степень защиты корпуса (со стороны лицевой панели)	IP20															
	Индикация, зеленый светодиод	светится – норма, мигает – сработала защита															
	Масса брутто, кг	0,5	0,23	0,23	0,30	0,34	0,48	0,66	0,76	1	0,23	0,23	0,30	0,34	0,48	0,66	0,76

Габаритные и установочные размеры

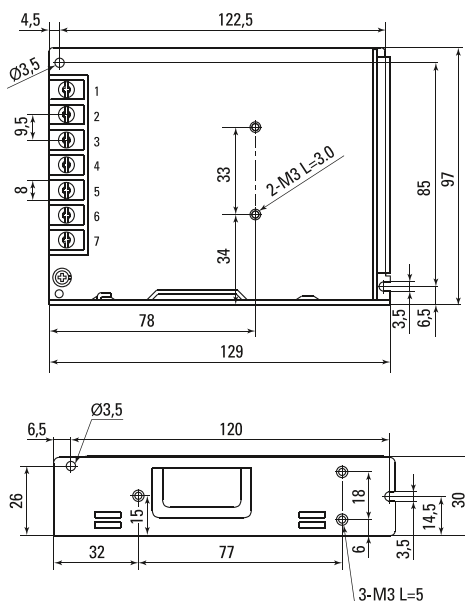
MPS-50W-5


 MPS-35W
MPS-50W


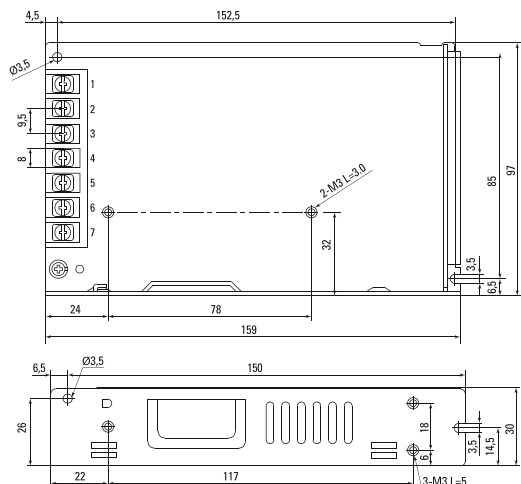
MPS-75W



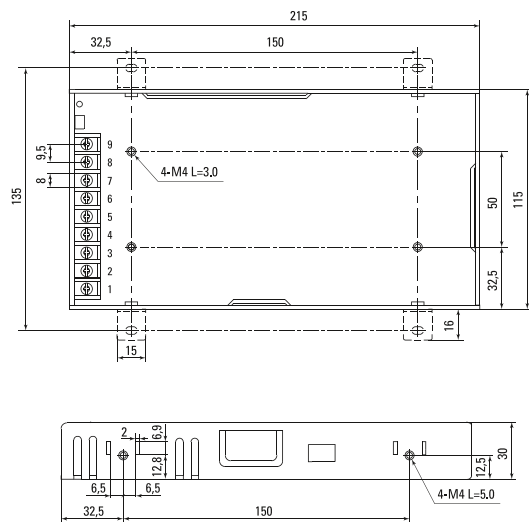
MPS-100W



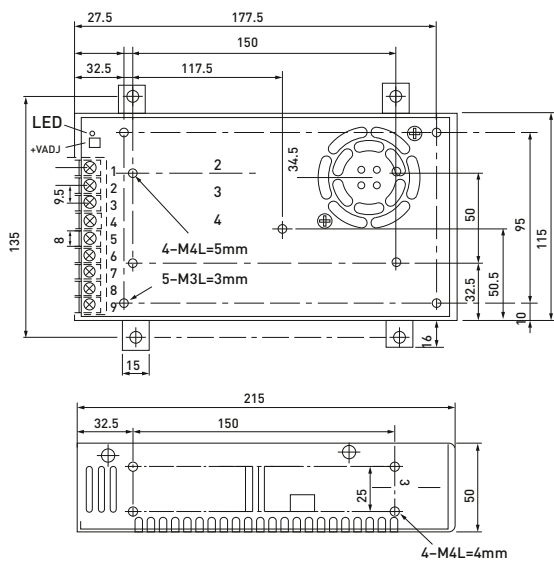
MPS-150W



MPS-200W, MPS-350W

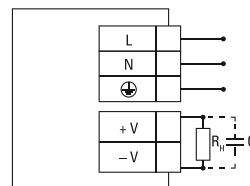


MPS-500W

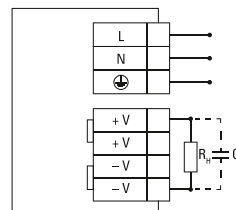


Типовая схема подключения

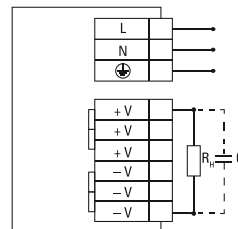
MPS-35W, MPS-50W, MPS-75W



MPS-100W, MPS-150W



MPS-200W, MPS-350W, MPS-500W



Типовая комплектация

1. Блоки питания MPS EKF.
2. Паспорт.