



EKF

ПАСПОРТ

Блок питания 24В

MPS EKF PROxima

1. НАЗНАЧЕНИЕ

Блок питания 24В MPS EKF PROxima (далее – «блок») предназначен для питания стабилизированным напряжением постоянного тока 24 В различных радиоэлектронных устройств.

Блок является импульсным преобразователем напряжения с защитой от перегрузки, перегрева и короткого замыкания на выходе.

Номенклатура блоков питания представлена в таблице 1.

Таблица 1

Артикул	Наименование
mps-35w-24	Блок питания 24В MPS-35W-24 EKF PROxima
mps-50w-24	Блок питания 24В MPS-50W-24 EKF PROxima
mps-75w-24	Блок питания 24В MPS-75W-24 EKF PROxima
mps-100w-24	Блок питания 24В MPS-100W-24 EKF PROxima
mps-150w-24	Блок питания 24В MPS-150W-24 EKF PROxima
mps-200w-24	Блок питания 24В MPS-200W-24 EKF PROxima
mps-350w-24	Блок питания 24В MPS-350W-24 EKF PROxima

2. ТЕХНИЧЕСКИЕ ХАРАКТЕРИСТИКИ

Основные технические характеристики представлены в таблице 2.

Таблица 2

Параметры		Значения						
Выход	Выходная мощность, Вт	35	50	75	100	150	200	350
	Номинальное выходное напряжение, В	24						
	Диапазон выходного напряжения, В	21,6-28,8						
	Номинальный выходной ток, А	1,5	2,2	3,2	4,5	6,5	8,8	14,6
	Время установки выходного напряжения, мс	1000	1000	500	500	500	1300	1300
	Максимальная погрешность выходного напряжения, %, не более	±1,0%						

Параметры		Значения						
Вход	Входное напряжение, В:	85~264 VAC					180~264 / 90~132 VAC	
	Входной ток, А:	0,42	0,56	0,85	1,2	1,6	2,2 (230В) 4 (115В)	3,4 (230В) 6,8 (115В)
	Частота входного переменного напряжения, Гц	47~63						
	КПД	88%	88%	89%	88%	89%	88%	85%
	Пусковой ток, А	45	45	50	50	60	60	60
Защита	Порог срабатывания защиты от перегрузки по току	1,1-1,4						
Безопасность электрооборудования	Напряжение пробоя вход/выход, кВ	1,5						
	Напряжение пробоя вход/заземление, кВ	1,5						
	Напряжение пробоя выход/заземление, кВ	0,5						
Окружающая среда	Сопротивление изоляции, МОм	100 при 500В DC						
	Рабочая температура, °С	-20~+70						
	Климатическое исполнение	УХЛ4						
Прочее	Вибрация	10~500 Гц, 5G 10 мин/1 цикл, длительность 60 мин, по каждой оси X, Y, Z						
	Степень защиты корпуса (со стороны лицевой панели)	IP20						
	Индикация, зеленый светодиод	Постоянный световой сигнал – норма, мигающий световой сигнал – сработала защита						
	Масса брутто, кг	0,23	0,23	0,30	0,34	0,48	0,66	0,76

3. ГАБАРИТНЫЕ РАЗМЕРЫ

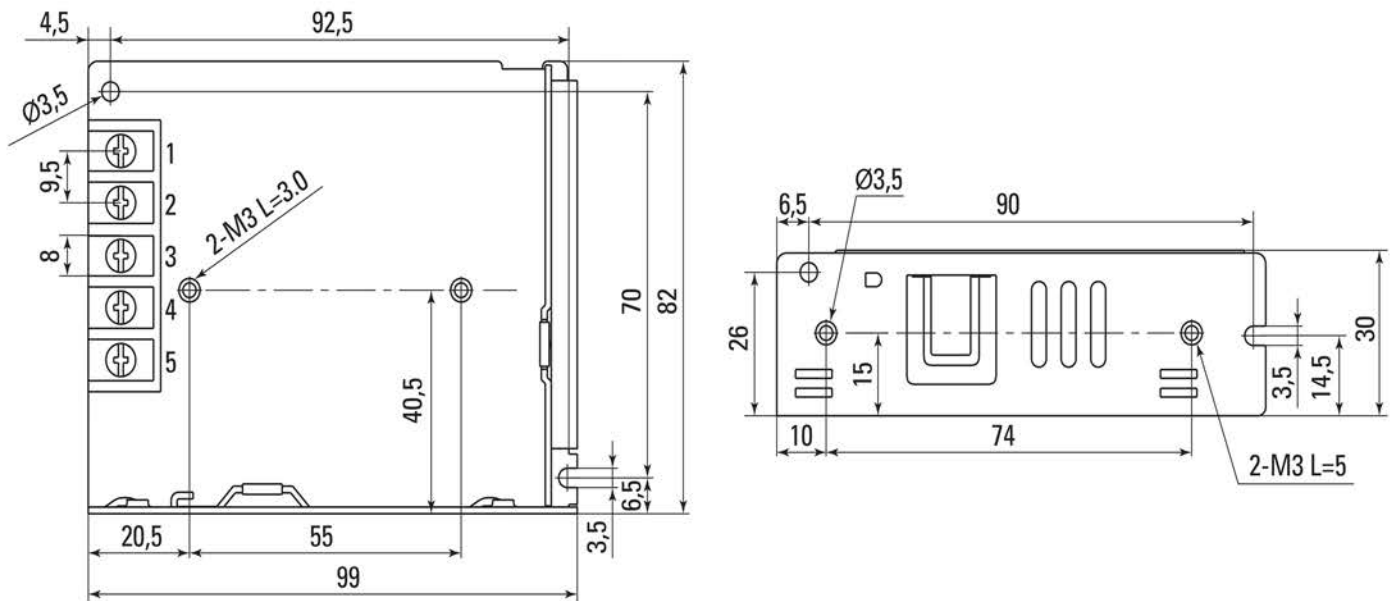


Рис 1. Габаритные размеры (MPS-35W-24, MPS-50W-24)

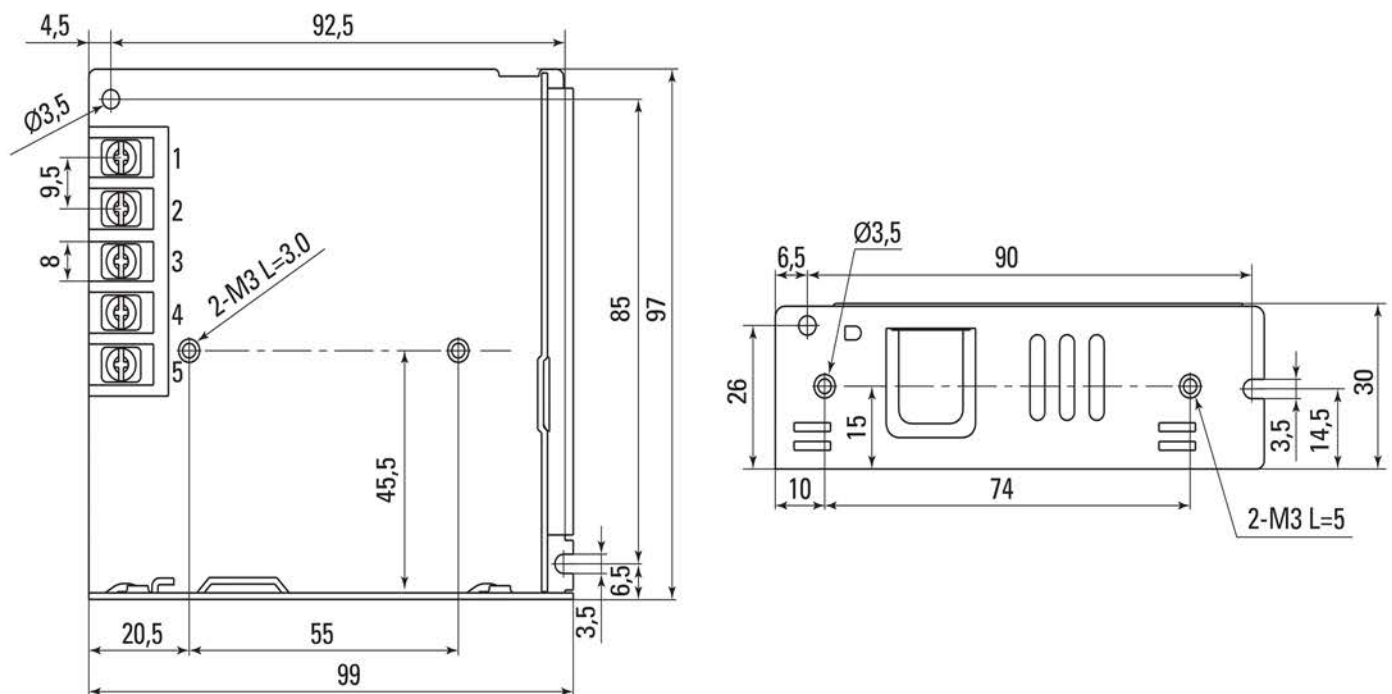


Рис 2. Габаритные размеры (MPS-75W-24)

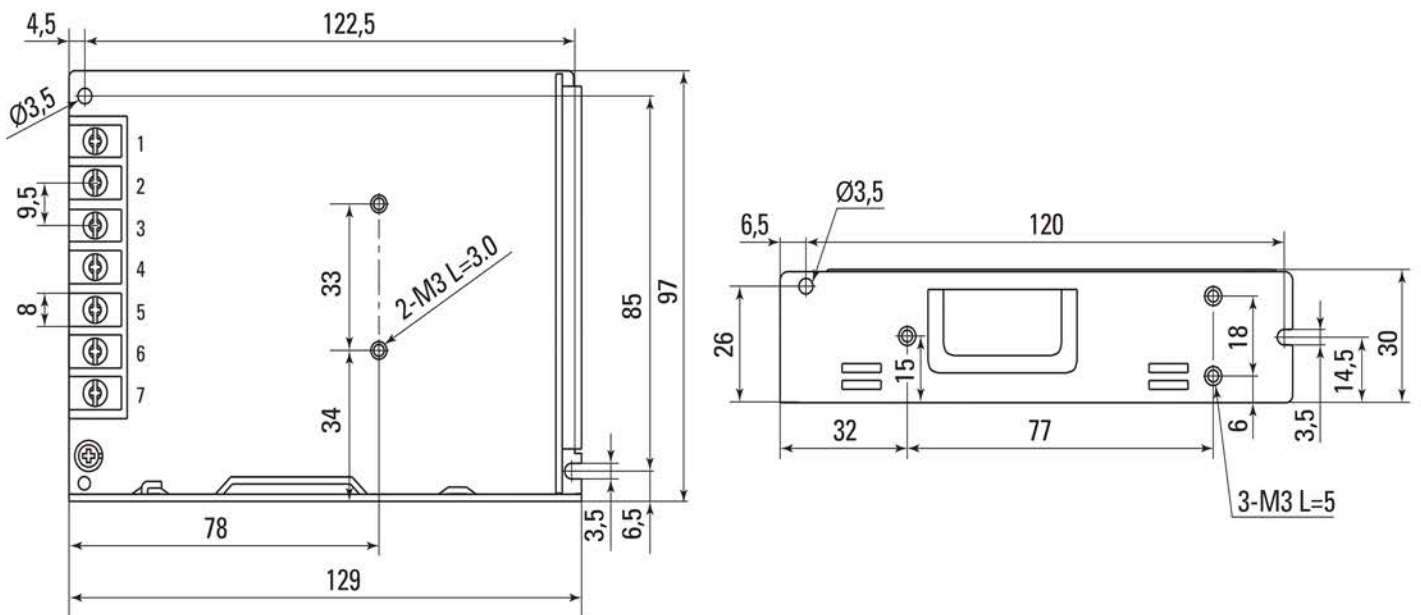


Рис 3. Габаритные размеры (MPS-100W-24)

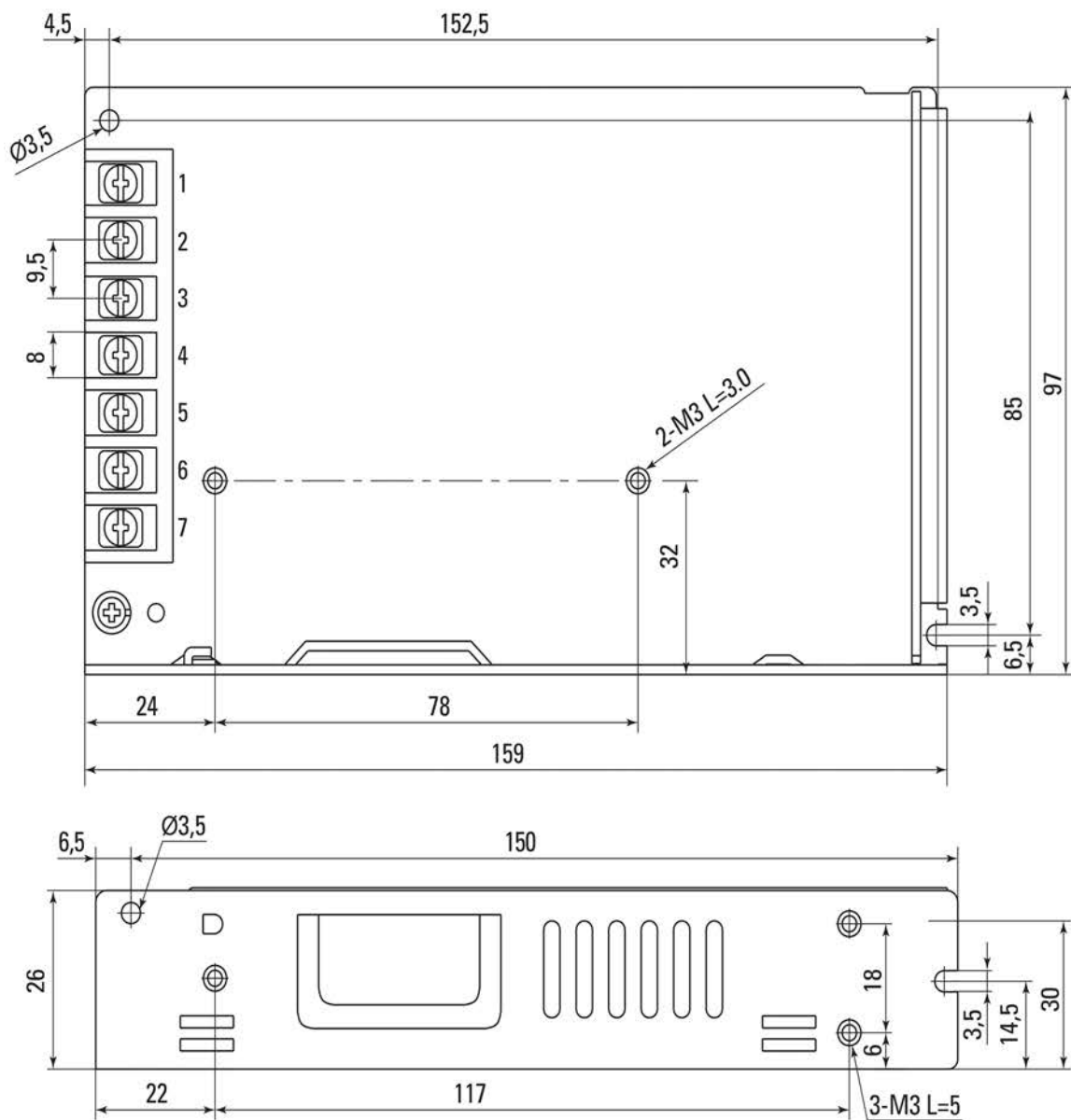


Рис 4. Габаритные размеры (MPS-150W-24)

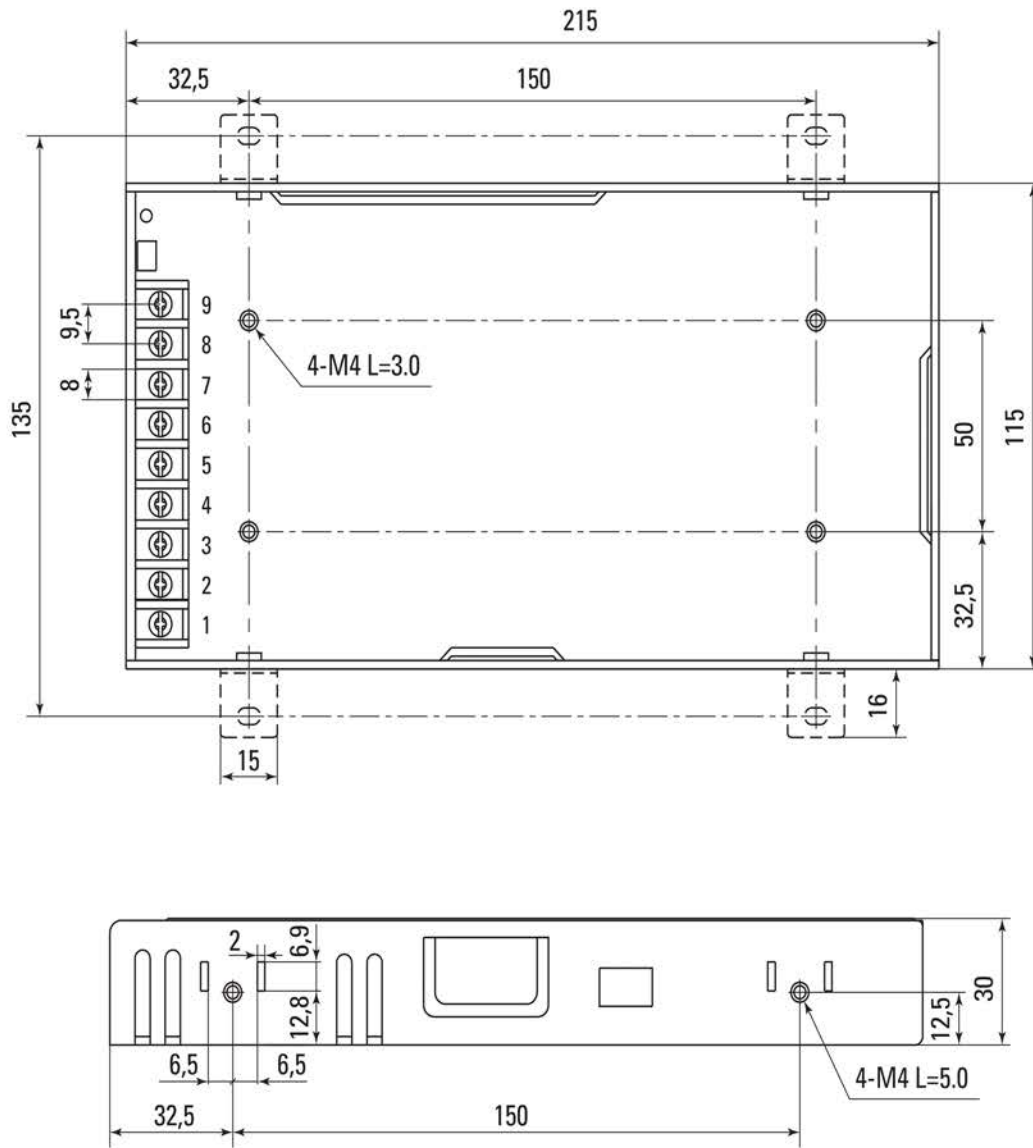


Рис 5. Габаритные размеры (MPS-200W-24, MPS-350W-24)

4. ОСОБЕННОСТИ ЭКСПЛУАТАЦИИ И МОНТАЖА

Монтаж и пуск устройства в эксплуатацию должен производить только квалифицированный персонал.

Блок изготавливается в металлическом корпусе с креплением на монтажную плату.

Для обеспечения отвода тепла, выделяющегося при работе блока, на боковых и верхней гранях корпуса предусмотрены вентиляционные отверстия.

После крепления блока необходимо подключить питание и нагрузку соблюдая полярность в соответствии со схемой на рисунках 6-8.

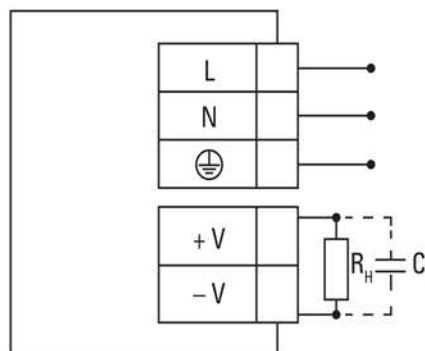


Рис 6. Схема подключения (MPS-35W-24, MPS-50W-24, MPS-75W-24)

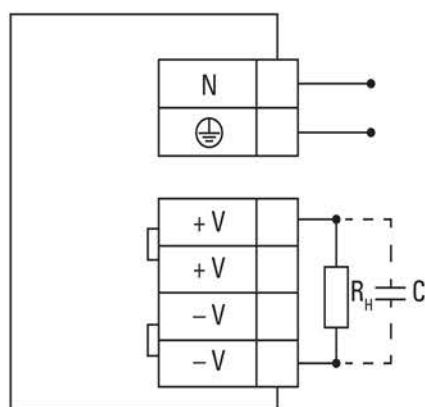


Рис 7. Схема подключения (MPS-100W-24, MPS-150W-24)

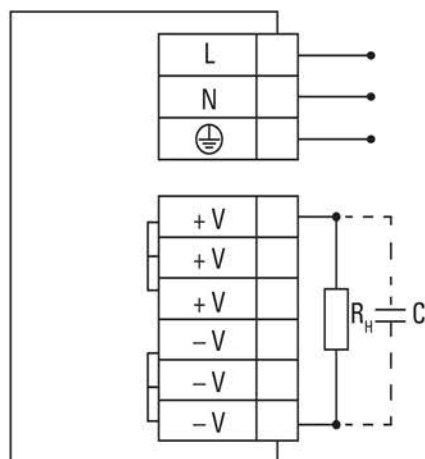


Рис 8. Схема подключения (MPS-200W-24, MPS-350W-24)

Допускается регулировка выходного напряжения блока в пределах 21,6В-28,8В: вращением движка резистора «РЕГУЛИР.» по часовой стрелке напряжение увеличивается, против – уменьшается.

5. КОМПЛЕКТНОСТЬ

1. Блок питания 24В MPS EK6 PROxima – 1 шт.;
2. Паспорт – 1 шт.

6. ТРЕБОВАНИЯ БЕЗОПАСНОСТИ

Блоки питания, имеющие внешние механические повреждения, эксплуатировать запрещено.

По способу защиты от поражения электрическим током блоки питания соответствуют классу защиты II по ГОСТ 12.2.007.0-75.

При эксплуатации и техническом обслуживании необходимо соблюдать требования ГОСТ 12.3.019, «Правил технической эксплуатации электроустановок потребителей», «Правил техники безопасности при эксплуатации электроустановок потребителей».

На открытых контактах клемм блока при эксплуатации присутствует напряжение, опасное для жизни человека. Установку блока следует производить в специализированных щитах и шкафах, доступ к которым разрешен только квалифицированным специалистам.

Все монтажные и профилактические работы производить только в отключенном состоянии.

7. ОБСЛУЖИВАНИЕ

В обычных условиях эксплуатации достаточно 1 раз в 6 месяцев проводить внешний осмотр блоков питания и подтягивать зажимные винты давления которых ослабевает вследствие циклических изменений температуры окружающей среды и текучести материала зажимаемых проводников.

При обнаружении видимых внешних повреждениях корпуса дальнейшая их эксплуатация запрещается.

8. УСЛОВИЯ ТРАНСПОРТИРОВКИ И ХРАНЕНИЯ

8.1 Транспортирование блоков может осуществляться любым видом закрытого транспорта, обеспечивающим предохранение упакованных изделий от механических воздействий и воздействий атмосферных осадков.

8.2 Хранение блоков питания должно осуществляться в упаковке производителя в закрытых помещениях при температуре окружающего воздуха от -40°C до +85°C и относительной влажности не более 95 % при +25°C.

9. ГАРАНТИЯ ИЗГОТОВИТЕЛЯ

9.1 Изготовитель гарантирует соответствие блоков питания требованиям нормативной документации при соблюдении потребителем условий эксплуатации, транспортирования и хранения.

9.2 Срок службы: 10 лет.

9.3 Гарантийный срок хранения, исчисляемый с даты производства: 3 года.

9.4 Гарантийный срок эксплуатации, исчисляемый с даты продажи: 3 года.

10. СВИДЕТЕЛЬСТВО О ПРИЕМКЕ

Блоки питания 24В MPS EKF PROxima соответствуют требованиям нормативной документации и признаны годными к эксплуатации.

Штамп технического контроля изготовителя

Дата продажи « ____ » _____ 20__ г.

Подпись продавца

Печать фирмы-продавца М.П.

Изготовитель: ООО «ЦЕЦФ Электрик Трейдинг (Шанхай) Ко.»,
1412, Санком Цимик Тауэр, 800 Шанг Ченг Род,
Пудонг Нью Дистрикт, Шанхай, Китай.

EAC