

Накладка информационная серии ArtGallery

Systeme
electric



Назначение и область применения

Накладка информационная предназначена для последующей сборки с модулями типа Keystone работающих в различных системах передачи информации в аудио-, видео-, теле- и компьютерных сетях, при внутренней и наружной установке в жилых, общественных и промышленных помещениях.

Технические характеристики

Параметры	Значение
Референс	GAL00..84
Вид поставки	Механизм
Цвет (точка в референсе)	01-Белый, 03-Алюминий, 05-Шампань, 06-Мокко, 07-Грифель, 09-Сталь, 10-Карбон 11-Аквамарин, 12-Песочный, 13-Лотос, 14-Базальт
Степень защиты от пыли и влаги	IP20
Климатическое исполнение	УХЛ4

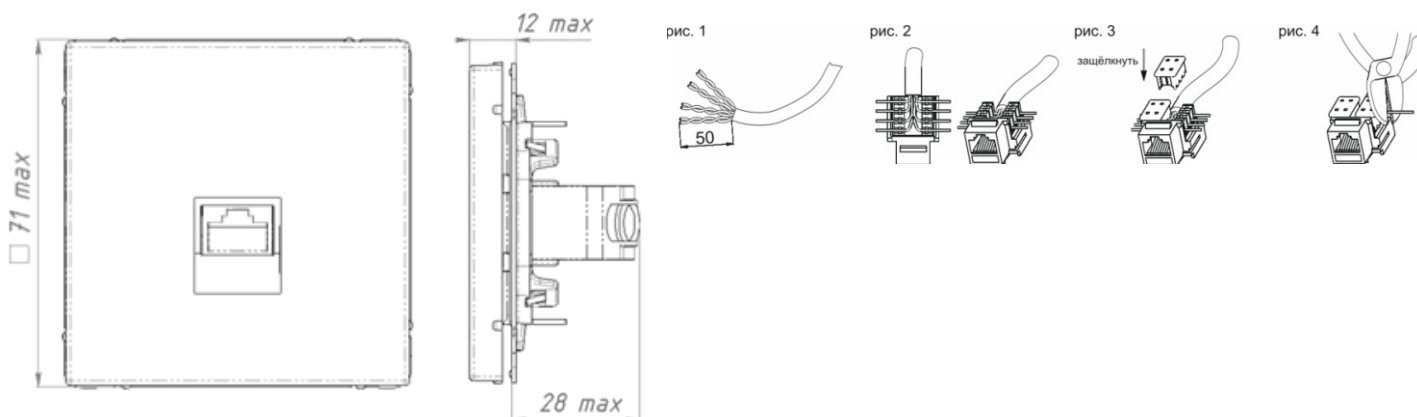
Правила и условия безопасной эксплуатации

Монтаж и замена производятся квалифицированным специалистом согласно ПУЭ. При закреплении розетки в коробке нужно строго следить за тем, чтобы провода не попадали под распорные лапки. Винты для крепления лапок нужно заворачивать поочередно и равномерно. Запрещаются монтаж и эксплуатация розетки при обнаружении трещин или сколов в основании или крышке. Запрещается подключение розетки к неисправной электропроводке.

Правила и условия монтажа

- Снять крышку путем отжатия лезвием отвертки, вставленной в паз нижней или верхней стенки накладки.
 - Подготовить выбранный модуль Keystone к монтажу согласно имеющихся на него указаний по эксплуатации.
 - Разместить провода (рис. 2) согласно таблицам подсоединения телефонных и компьютерных разъемов Keystone
- Внимание: не рекомендуется расплетать витую пару более чем на 13 мм.**
- Закрепить провода пластиковым зажимом (рис. 3).
 - При необходимости обрезать концы проводов (рис. 4), выступающие за габариты пластикового зажима.
 - Установить разъем в основание путем защелкивания.
 - Закрепить основание с разъемом(ами) в монтажную коробку с помощью саморезов или распорных лапок.
 - Установить рамку, крышку.

Габаритные размеры и схема подключения



Правила и условия хранения, перевозки, реализации, утилизации

Условия хранения розетки - 5 лет в упаковке предприятия-изготовителя при температуре от +5 до +40 °С и относительной влажности до 60%.

Перевозка любым транспортом в упаковке изготовителя.

Особых условий не требуется, реализация через розничные сети.

Утилизировать как твердые коммунальные отходы согласно региональным программам в области обращения с отходами.

Поиск и устранение неисправностей

Проблема	Вероятная причина	Метод устранения
Прибор не включается	Отсутствует сигнала в сети	Проверить и обеспечить наличие в сети
	Отсутствует контакт между проводами и контактными зажимами	Обеспечить нормальный контакт
	Неправильное подключение проводов	Произвести монтаж согласно схеме
Розетка шатается в монтажной коробке	Ослаблено крепление	Подтянуть фиксирующие винты или саморезы.

Гарантийные обязательства

Гарантийный срок эксплуатации розетки – 5 лет со дня розничной продажи.

Срок службы розетки – 10 лет со дня розничной продажи

Свидетельство о приёмке

Изделие сертифицировано на соответствие требованиям ТР ЕАЭС 037/2016 и признано годным для эксплуатации.

Месяц и год изготовления указаны на упаковке.

Штамп технического контроля изготовителя _____

Дата продажи _____

Штамп магазина _____