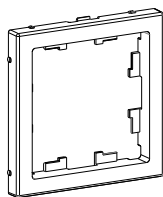


GAL00..08



Адаптер серии ArtGallery

Systeme
electric



Назначение и область применения

Адаптер предназначен для скрытой установки электроустановочных изделий серии AtlasDesign совместно с рамками серии ArtGallery.

Технические характеристики

Параметры	Значение
Референс	GAL00..08
Цвет (точка в референсе)	01-Белый, 03-Алюминий, 05-Шампань, 06-Мокко, 07-Грифель, 09-Сталь, 10-Карбон 11-Аквамарин, 12-Песочный, 13-Лотос, 14-Базальт
Степень защиты от пыли и влаги	IP20
Климатическое исполнение	УХЛ4

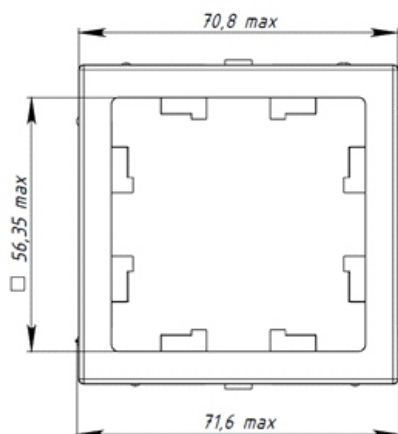
Правила и условия безопасной эксплуатации

Монтаж и замена производятся квалифицированным специалистом согласно ПУЭ. Запрещаются монтаж и эксплуатация адаптера при обнаружении трещин или сколов.

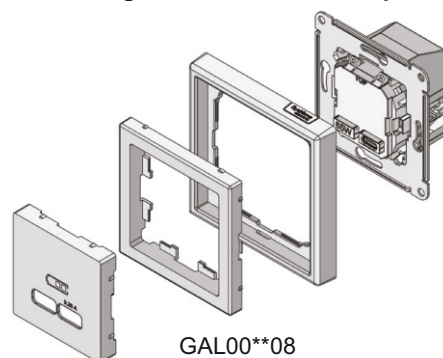
Правила и условия монтажа

- Отсоединить лицевую накладку от рамки адаптера.
- Вставить электроустановочное изделие (ЭУИ) в рамку адаптера и зафиксировать его защёлкиванием.
- Подсоединить провода к ЭУИ согласно указаниям по монтажу.
- Установить рамку адаптера с зафиксированным в нем ЭУИ в монтажную коробку и закрепить самонарезающими винтами.
- Установить накладку адаптера.

Габаритные размеры



Полностью комбинируется с механизмами серии AtlasDesign с помощью адаптера



Правила и условия хранения, перевозки, реализации, утилизации

Условия хранения адаптера - 5 лет в упаковке предприятия-изготовителя при температуре от +5 до +40 °С и относительной влажности до 60%.

Перевозка любым транспортом в упаковке изготовителя.

Особых условий не требуется, реализация через розничные сети.

Утилизировать как твердые коммунальные отходы согласно региональным программам в области обращения с отходами.

Гарантийные обязательства

Гарантийный срок эксплуатации адаптера – 5 лет со дня розничной продажи.

Срок службы адаптера – 10 лет со дня розничной продажи

Свидетельство о приёмке

Изделие сертифицировано на соответствие требованиям и признано годным для эксплуатации.

Месяц и год изготовления указаны на упаковке.

Штамп технического контроля изготовителя _____

Дата продажи _____

Штамп магазина _____
