



[Перейти к продукции](#)

**ПАСПОРТ**

**Блок питания серии DR  
5V/12V/24V/48V**



## 1 НАЗНАЧЕНИЕ

Блок питания серии DR (далее – «блок») предназначен для питания стабилизированным напряжением постоянного тока различных радиоэлектронных устройств.

Блок является импульсным преобразователем напряжения с защитой от перегрузки, перегрева и короткого замыкания на выходе.

Номенклатура блоков питания представлена в таблице 1.

Таблица 1

Артикул	Наименование
DR-E-75W-12	Блок питания на дин рейку 75 W, AC/DC 12V
DR-E-75W-24	Блок питания на дин рейку 75 W, AC/DC 24V
DR-E-120W-12	Блок питания на дин рейку 120 W, AC/DC 12V
DR-E-120W-24	Блок питания на дин рейку 120 W, AC/DC 24V
DR-E-150W-24	Блок питания на дин рейку 150 W, AC/DC 24V
DR-E-240W-24	Блок питания на дин рейку 240 W, AC/DC 24V
DR-E-240W-48	Блок питания на дин рейку 240 W, AC/DC 48V

## 2 ТЕХНИЧЕСКИЕ ХАРАКТЕРИСТИКИ

Основные технические характеристики представлены в таблице 2.

Таблица 2

Параметры		Значения							
Выход	Выходная мощность, Вт	75		120		150		240	
	Номинальное выходное напряжение, В	12	24	12	24	24	24	48	
	Номинальный выходной ток, А	+/-10%							
	напряжения, В	6,3	3,2	10	5	6,5	10	5	
	Время установки выходного напряжения, мс	1200							
	Максимальная погрешность выходного напряжения, %, не более	±0,5%							
	Максимальный уровень шума на выходе, mVp-p	80	120	150	80	120	150	80	
	КПД %	85,5	87,5	85,5	87,5	87,5	87,5	85	

## Продолжение таблицы 2

Параметры		Значения	
Вход	Входное напряжение, В:	85~264 AC / 120~370 DC	
	Частота входного переменного напряжения, Гц	47~63	
	Пусковой ток, А	20А/115В AC 40А/230В AC	27А/115В AC 45А/230В AC
Защита	от повышенного напряжения	120%-140%	
	Порог срабатывания защиты от перегрузки по току	105-150%	
Безопасность электрооборудования	Напряжение пробоя вход/выход, кВ	1,5	
	Напряжение пробоя вход/заземление, кВ	1,5	
	Напряжение пробоя выход/заземление, кВ	0,5	
	Сопротивление изоляции, МОм	100 при 500В DC	
Окружающая среда	Рабочая температура, °С	-10~+60	
	Климатическое исполнение	УХЛ4	
	Вибрация	10~500 Гц, 2G 10 мин/1 цикл, длительность 60 мин, по каждой оси X, Y, Z	
Прочее	Степень защиты корпуса (со стороны лицевой панели)	IP20	
	Индикация, зеленый светодиод	светится – норма, мигает – сработала защита	

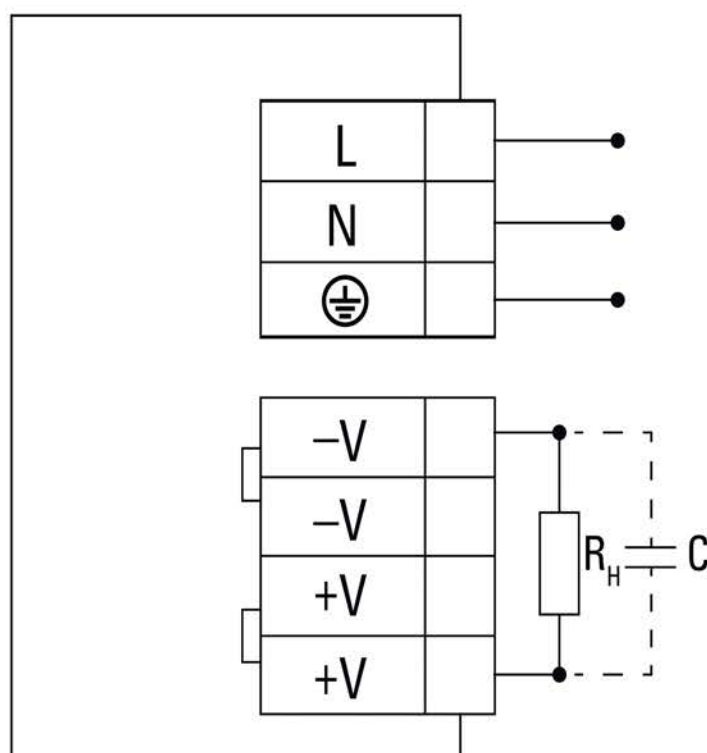


Рис. 1 Схема подключения блока питания

### 3 ГАБАРИТНЫЕ РАЗМЕРЫ

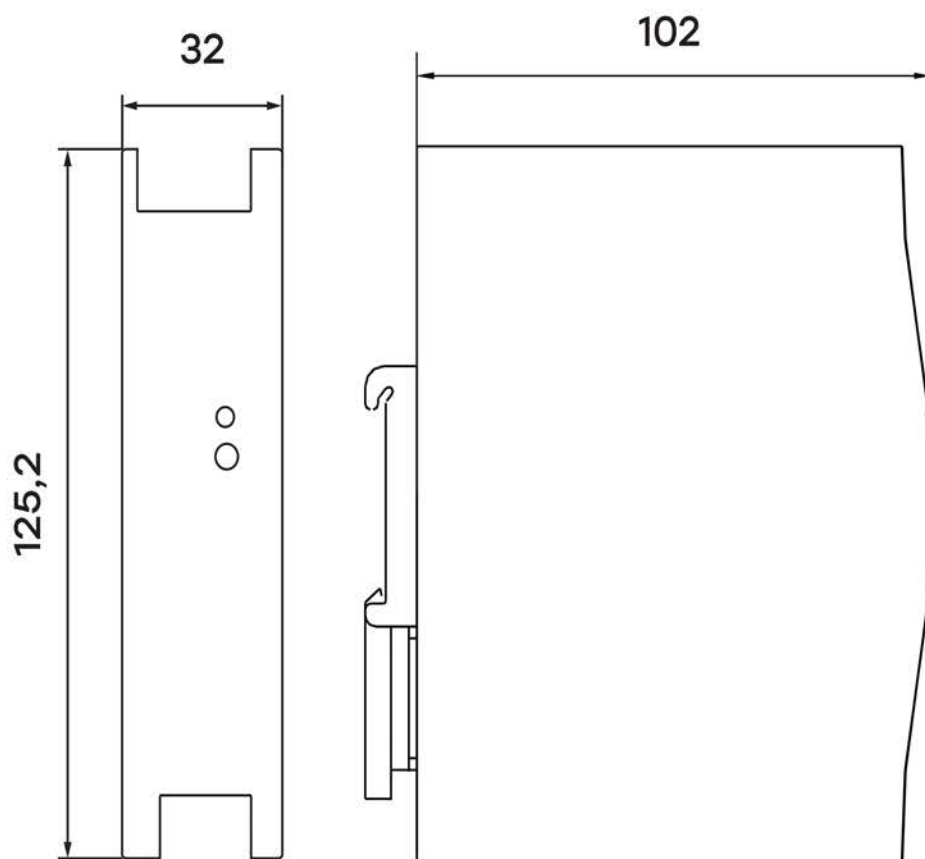


Рис. 2 Габаритные размеры блока питания DR-E-75W-12/24

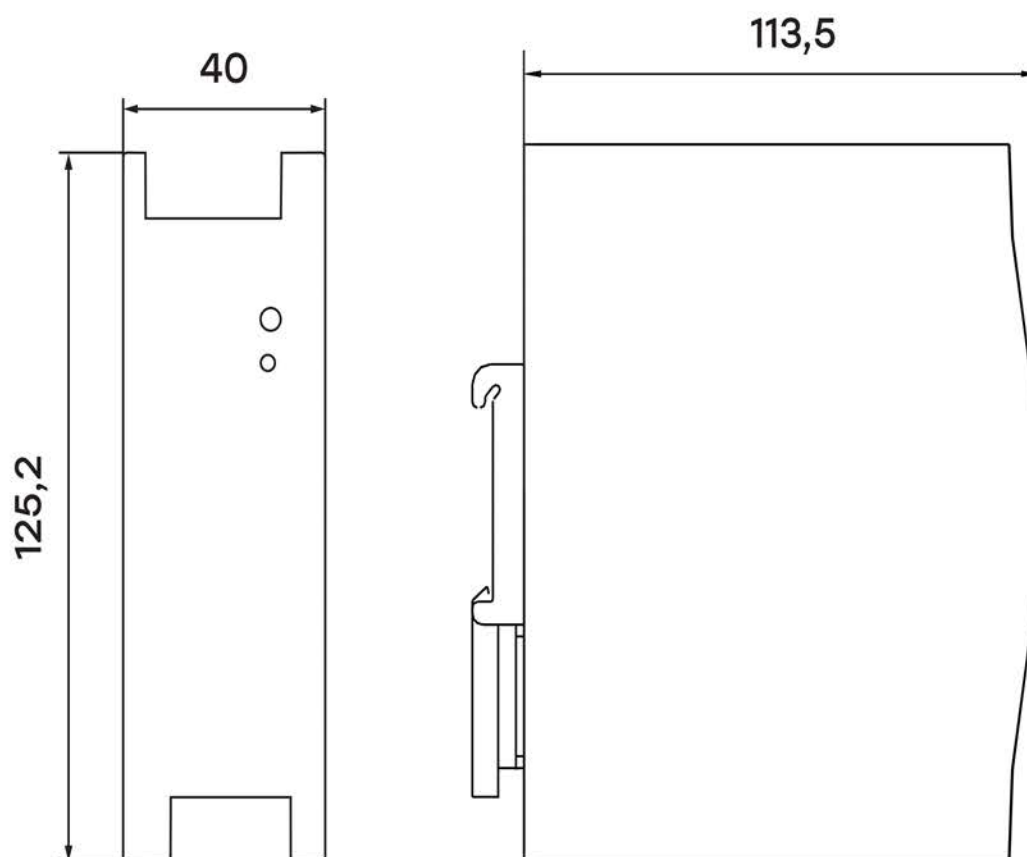


Рис. 3 Габаритные размеры блока питания, DR-E-120W-12/24

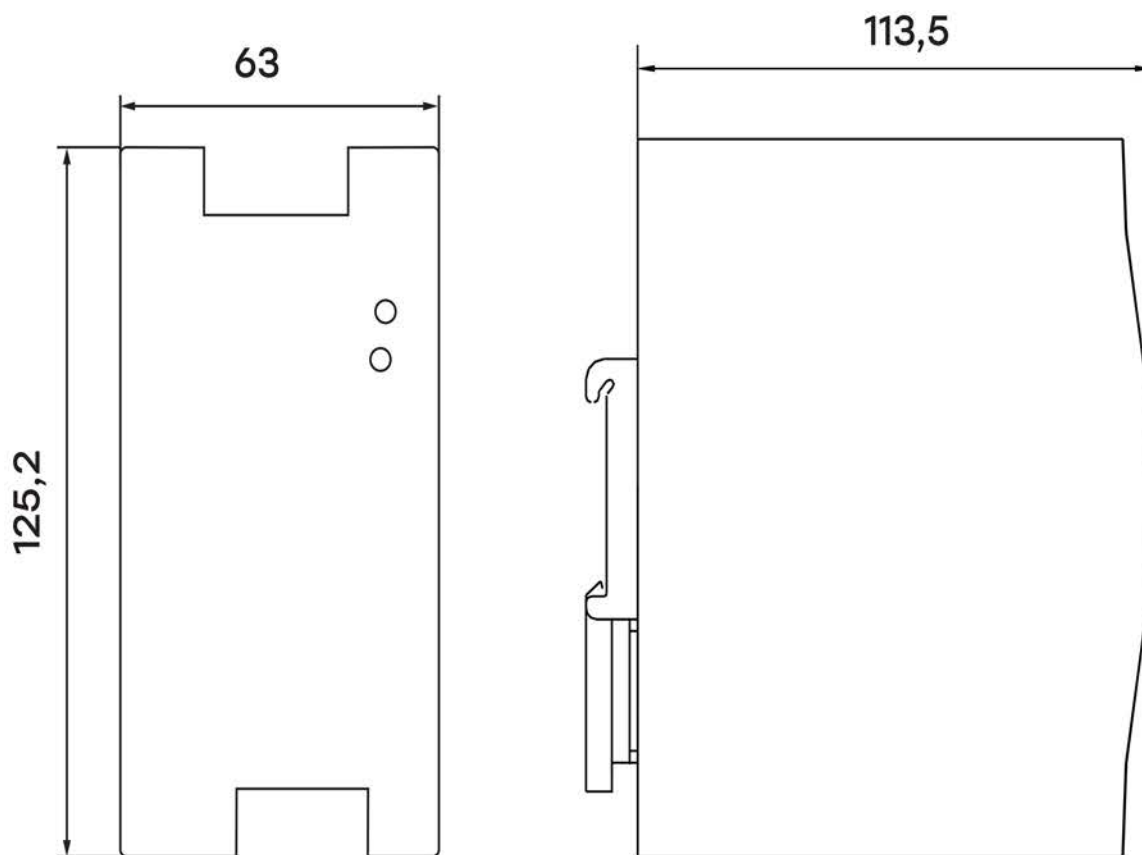


Рис. 4 Габаритные размеры блока питания DR-E-240W-24/48

#### **4 ОСОБЕННОСТИ ЭКСПЛУАТАЦИИ И МОНТАЖА**

Монтаж и пуск устройства в эксплуатацию должен производить только квалифицированный персонал.

Блок изготавливается в металлическом корпусе с креплением на DIN-рейку.

Для обеспечения отвода тепла, выделяющегося при работе блока, на нижней и верхней гранях корпуса предусмотрены вентиляционные отверстия. Крепление блока на DIN-рейке обеспечивается за счет фиксатора, входящего в комплект поставки. После крепления блока необходимо подключить питание и нагрузку соблюдая полярность в соответствии со схемой на рисунке 1.

Допускается регулировка выходного напряжения блока в пределах  $\pm 8\%$ : вращением движка резистора «РЕГУЛИР.» по часовой стрелке напряжение увеличивается, против – уменьшается.

Для соединения с первичной сетью и нагрузкой блок оснащен двумя группами клеммных зажимов (под винт).

## **5 КОМПЛЕКТНОСТЬ**

1. Блок питания – 1 шт.;
2. Паспорт – 1 шт.

## **6 ТРЕБОВАНИЯ БЕЗОПАСНОСТИ**

Блоки питания, имеющие внешние механические повреждения, эксплуатировать запрещено.

По способу защиты от поражения электрическим током блоки питания соответствуют классу защиты II по ГОСТ 12.2.007.0-20.

При эксплуатации и техническом обслуживании необходимо соблюдать требования ГОСТ 12.3.019, «Правил технической эксплуатации электроустановок потребителей», «Правил техники безопасности при эксплуатации электроустановок потребителей».

На открытых контактах клемм блока при эксплуатации присутствует напряжение, опасное для жизни человека. Установку блока следует производить в специализированных щитах и шкафах, доступ к которым разрешен только квалифицированным специалистам.

Все монтажные и профилактические работы производить только в отключенном состоянии.

## **7 ОБСЛУЖИВАНИЕ**

В обычных условиях эксплуатации достаточно 1 раз в 6 месяцев проводить внешний осмотр блоков питания и подтягивать зажимные винты давления которых ослабевают вследствие циклических изменений температуры окружающей среды и текучести материала зажимаемых проводников.

## **8 УСЛОВИЯ ТРАНСПОРТИРОВКИ И ХРАНЕНИЯ**

Транспортирование блоков может осуществляться любым видом закрытого транспорта, обеспечивающим предохранение упакованных изделий от механических воздействий и воздействий атмосферных осадков.

Хранение блоков питания должно осуществляться в упаковке производителя в закрытых помещениях при температуре окружающего воздуха от  $-40^{\circ}\text{C}$  до  $+95^{\circ}\text{C}$  и относительной влажности не более 80% при  $+25^{\circ}\text{C}$ .

## 9 ГАРАНТИЯ ИЗГОТОВИТЕЛЯ

Изготовитель гарантирует соответствие блоков питания требованиям нормативной документации при соблюдении потребителем условий эксплуатации, транспортирования и хранения.

**Срок службы:** 10 лет.

**Гарантийный срок хранения:** 36 месяцев с даты изготовления, указанной на упаковке или на изделии.

**Гарантийный срок эксплуатации:** 24 месяца с даты продажи изделия, указанной в товарном чеке.

## 10 СВИДЕТЕЛЬСТВО О ПРИЕМКЕ

Блоки питания серии DR-M соответствуют требованиям нормативной документации и признаны годными к эксплуатации.

Дата производства указана на упаковке.

Штамп технического контроля изготовителя



Дата продажи «\_\_\_» \_\_\_\_\_ 20\_\_\_ г.

Подпись продавца

Печать фирмы-продавца М.П.

**EAC**

