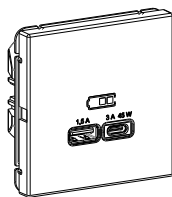


GAL00..29



Розетка USB(A+C) 45 Вт серии ArtGallery

Systeme
electric



Назначение и область применения

Розетка USB с разъемами типа A+C, двухместная, скрытого монтажа, стационарная, бытового и аналогичного назначения, с входным напряжением 220-240 В и выходным 5 В предназначена для зарядки электронных устройств при внутренней и наружной установке в жилых, общественных и промышленных помещениях.

Технические характеристики

| Параметры | Значение |
|------------------------------------|---|
| Референс | GAL00..29 |
| Вид поставки | Механизм |
| Номинальное напряжение, В | 220-240 |
| Номинальная частота, Гц | 50-60 |
| Номинальный ток, mA | 0,3 |
| Выходное напряжение USB | |
| Разъем А | 5.0В --- 1.5А 7.5Вт |
| Разъем С | 5.0В --- 3.0А 15Вт 9.0В --- 3.0А 27Вт 12.0В --- 3.0А 36Вт 15.0В --- 3.0А 45Вт 20.0В --- 2.25А 45Вт |
| Энергопотребление, Вт | До 0,1 (в режиме ожидания) |
| Максимальная выходная мощность, Вт | 52.5 |
| Стандарт USB | 2.0 |
| Тип разъема | A+C |
| Контактные зажимы | Торцевые винтового типа для жестких и гибких многожильных проводов сечением 0,75–2,5 мм ² |
| Цвет (точка в референсе) | 01-Белый, 03-Алюминий, 05-Шампань, 06-Мокко, 07-Грифель, 09-Сталь, 10-Карбон, 11-Аквамарин, 12-Песочный, 13-Лотос, 14-Базальт |
| Степень защиты от пыли и влаги | IP20 |
| Климатическое исполнение | УХЛ4 |
| Поддерживаемые протокола | QC4+/PD3.0 with pps/ QC3.0/QC2.0, AFC, FCP, SCP, Apple 2.4A, Samsung, BC1.2 |

Тип С поддерживает быструю зарядку. Работа функции и скорость быстрой зарядки зависят от характеристик подключаемого устройства.

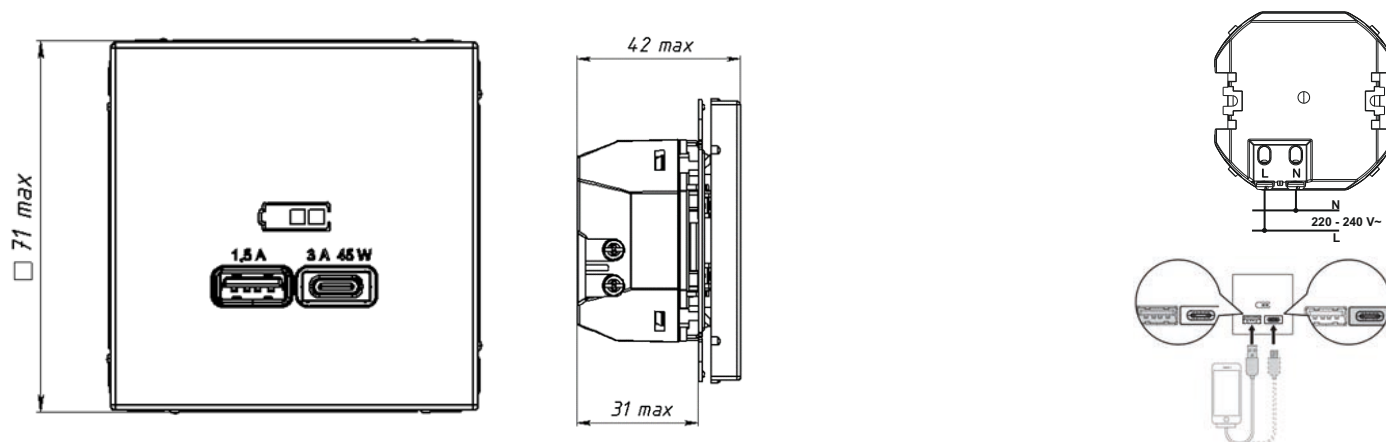
Правила и условия безопасной эксплуатации

Монтаж и замена производятся квалифицированным специалистом согласно ПУЭ. Необходимо обязательно убедиться в отсутствии напряжения на месте проведения работ с помощью индикаторной отвертки. Запрещаются монтаж и эксплуатация розетки USB при обнаружении трещин или сколов в основании или крышке. Запрещается подключение розетки USB к неисправной электропроводке. Запрещается подключение нагрузки с мощностью, превышающей заявленную номинальную мощность. Прибор не предназначен для использования лицами (включая детей) с пониженными физическими, психическими или умственными способностями, не имеющими опыта использования, не проинструктированными об использовании прибора лицом, ответственным за безопасность. Дети должны находиться под присмотром для недопущения игры с прибором.

Правила и условия монтажа

- Снять крышку, зачистить концы сетевых проводов на 7 мм.
- Подсоединить провода к клеммам механизма согласно схеме подключения
- Установить механизм розетки USB в монтажную коробку и завернуть 2 самореза до момента обеспечения прочного удержания.
- Зафиксировать рамку, защёлкнуть крышку.
- Подать ток в сеть.

Габаритные размеры



Правила и условия хранения, перевозки, реализации, утилизации

Условия хранения розетки USB - 5 лет в упаковке предприятия-изготовителя при температуре от +5 до +40 °С и относительной влажности до 60%.

Перевозка любым транспортом в упаковке изготовителя.

Особых условий не требуется, реализация через розничные сети.

Утилизировать как твердые коммунальные отходы согласно региональным программам в области обращения с отходами.

Поиск и устранение неисправностей

| Проблема | Вероятная причина | Метод устранения |
|--|-------------------------------|--|
| Не вставляется вилка от USB кабеля | Слом внутреннего механизма | Замена розетки USB |
| Отсутствие зарядки в подключенной нагрузке | Нагрузка вышла из строя | Проверить нагрузку на функционирование |
| | Отсутствует напряжение в сети | Проверить и обеспечить наличие напряжения в сети |
| Отсутствие нормальной фиксации розетки USB в монтажной коробке | Ослаблено крепление | Подтянуть саморезы |

Гарантийные обязательства

Гарантийный срок эксплуатации розетки USB – 5 лет со дня розничной продажи.

Срок службы розетки USB – 10 лет со дня розничной продажи

Свидетельство о приёмке

Изделие сертифицировано на соответствие требованиям ТР ТС 004/2011, ТР ТС 020/2011, ТР ЕАЭС 037/2016 и признано годным для эксплуатации.

Месяц и год изготовления указаны на упаковке.

Штамп технического контроля изготовителя _____

Дата продажи _____

Штамп магазина _____