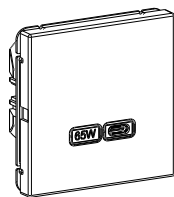


GAL00..27



Розетка USB 65 Вт серии ArtGallery

Systeme
electric



Назначение и область применения

Розетка USB с разъёмом типа C, скрытой установки, стационарная, бытового и аналогичного назначения, с входным напряжением 220-240 В и выходным 5 В предназначена для зарядки электронных устройств при внутренней и наружной установке в жилых, общественных и промышленных помещениях.

Технические характеристики

Параметры	Значение
Референс	GAL00..27
Вид поставки	Механизм
Номинальное напряжение, В	220-240
Номинальная частота, Гц	50
Выходное напряжение USB	
Разъем C	5.0В --- 3.0А 15Вт 9.0В --- 3.0А 27Вт 12.0В --- 3.0А 36Вт 15.0В --- 3.0А 45Вт 20.0В --- 3.25А 65Вт
Энергопотребление, Вт	До 0,1 (в режиме ожидания)
Максимальная выходная мощность, Вт	65
Стандарт USB	2.0
Тип разъема	C
Контактные зажимы	Торцевые винтового типа для жестких и гибких многожильных проводов сечением 0,75–2,5 мм ²
Цвет (точка в референсе)	01-Белый, 03-Алюминий, 05-Шампань, 06-Мокко, 07-Грифель, 09-Сталь, 10-Карбон, 11-Аквамарин, 12-Песочный, 13-Лотос, 14-Базальт
Степень защиты от пыли и влаги	IP20
Климатическое исполнение	УХЛ4
Поддерживаемые протокола	QC4+/PD3.0 with pps/ QC3.0/QC2.0, AFC, FCP, SCP, Apple 2.4A, Samsung, BC1.2

Тип C поддерживает быструю зарядку. Работа функции и скорость быстрой зарядки зависят от характеристик подключаемого устройства.

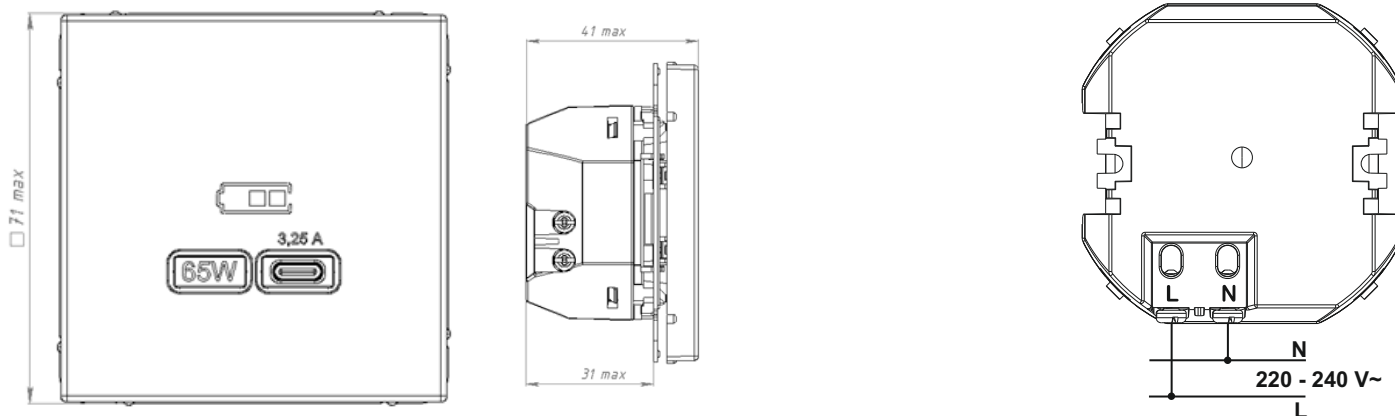
Правила и условия безопасной эксплуатации

Монтаж и замена производятся квалифицированным специалистом согласно ПУЭ. Необходимо обязательно убедиться в отсутствии напряжения на месте проведения работ с помощью индикаторной отвертки. Запрещаются монтаж и эксплуатация розетки USB при обнаружении трещин или сколов в основании или крышке. Запрещается подключение розетки USB к неисправной электропроводке. Запрещается подключение нагрузки с мощностью, превышающей заявленную номинальную мощность. Прибор не предназначен для использования лицами (включая детей) с пониженными физическими, психическими или умственными способностями, не имеющими опыта использования, не проинструктированными об использовании прибора лицом, ответственным за безопасность. Дети должны находиться под присмотром для недопущения игры с прибором.

Правила и условия монтажа

- Снять крышку, зачистить концы сетевых проводов на 7 мм.
- Подсоединить провода к клеммам механизма согласно схеме подключения
- Установить механизм розетки USB в монтажную коробку и завернуть 2 самореза до момента обеспечения прочного удержания.
- Зафиксировать рамку, защёлкнуть крышку.
- Подать ток в сеть.

Габаритные размеры



Правила и условия хранения, перевозки, реализации, утилизации

Условия хранения розетки USB - 5 лет в упаковке предприятия-изготовителя при температуре от +5 до +40 °С и относительной влажности до 60%.

Перевозка любым транспортом в упаковке изготовителя.

Особых условий не требуется, реализация через розничные сети.

Утилизировать как твердые коммунальные отходы согласно региональным программам в области обращения с отходами.

Поиск и устранение неисправностей

Проблема	Вероятная причина	Метод устранения
Не вставляется вилка от USB кабеля	Слом внутреннего механизма	Замена розетки USB
Отсутствие зарядки в подключенной нагрузке	Нагрузка вышла из строя	Проверить нагрузку на функционирование
	Отсутствует напряжение в сети	Проверить и обеспечить наличие напряжения в сети
Отсутствие нормальной фиксации розетки USB в монтажной коробке	Ослаблено крепление	Подтянуть саморезы

Гарантийные обязательства

Гарантийный срок эксплуатации розетки USB – 5 лет со дня розничной продажи.

Срок службы розетки USB – 10 лет со дня розничной продажи

Свидетельство о приёмке

Изделие сертифицировано на соответствие требованиям ТР ТС 004/2011, ТР ТС 020/2011, ТР ЕАЭС 037/2016 и признано годным для эксплуатации.

Месяц и год изготовления указаны на упаковке.

Штамп технического контроля изготовителя _____

Дата продажи _____

Штамп магазина _____