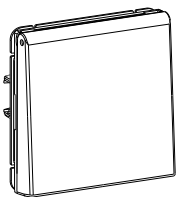


GAL00..46



Розетка серии ArtGallery

Systeme
electric



Назначение и область применения

Розетка штепсельная двухполюсная одноместная для скрытой установки стационарная, с боковыми заземляющими контактами, со шторками, бытового и аналогичного назначения предназначены для присоединения электрических приёмников к электрической сети переменного тока при внутренней и наружной установке в жилых, общественных и промышленных помещениях.

Технические характеристики

Параметры	Значение
Референс	GAL00..46
Вид поставки	Механизм
Номинальное напряжение, В	250
Номинальная частота, Гц	50-60
Номинальный ток, А	16
Количество мест	1
Защитная крышка	Есть
Защитная шторка	Есть
Количество контактов	2P+⊕
Контактные зажимы	Безвинтового типа для медных проводов сечением 1,5–2,5 мм ² (или двух проводов сечением 2,5 мм ²)
Цвет (точка в референсе)	01-Белый, 03-Алюминий, 05-Шампань, 06-Мокко, 07-Грифель, 09-Сталь, 10-Карбон, 11-Аквамарин, 12-Песочный, 13-Лотос, 14-Базальт
Степень защиты от пыли и влаги	IP20
Климатическое исполнение	УХЛ4
Тип шлица	Комбинированный
Усилие затяжки винта, Нм	0,8

Правила и условия безопасной эксплуатации

Монтаж и замена производятся квалифицированным специалистом согласно ПУЭ. Монтаж и замена розетки осуществляются только при отключенном электропитании сети. Необходимо обязательно убедиться в отсутствии напряжения на месте проведения работ с помощью индикаторной отвертки. При креплении штепсельной розетки в коробке нужно строго следить за тем, чтобы провода не попадали под распорные лапки. Винты для крепления лапок нужно заворачивать поочередно и равномерно. Запрещаются монтаж и эксплуатация розетки при обнаружении трещин или сколов в основании или крышке. Запрещается подключение розетки к неисправной электропроводке.

Правила и условия монтажа

Выкрутить винт и снять крышку в сборе.

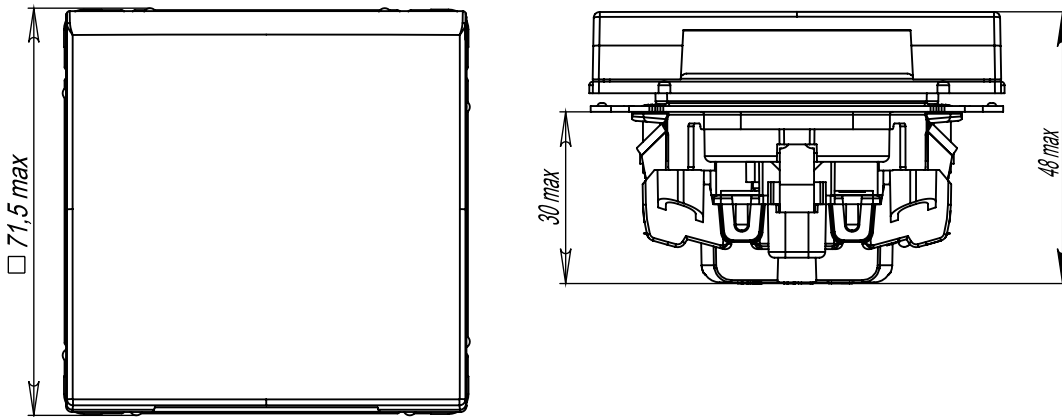
Для установки в монтажные коробки под распорные лапки:

- подсоединить провода, установив их зачищенные концы между гайкой и гильзой, и завернуть винты;
- заземляющий провод закрепить между скобой и гайкой;
- установить розетку в монтажную коробку и завернуть два винта до момента обеспечения прочного удержания;
- установить рамку и крышку в сборе;
- завернуть винт.

Для установки в монтажные коробки с самонарезающими винтами:

- подсоединить провода, установив их зачищенные концы между гайкой и гильзой, и завернуть винты;
- заземляющий провод закрепить между скобой и гайкой;
- установить розетку в монтажную коробку, завернуть 2 винта-самореза;
- установить рамку и крышку в сборе;
- завернуть винт

Габаритные размеры и схема подключения



Правила и условия хранения, перевозки, реализации, утилизации

Условия хранения розетки - 5 лет в упаковке предприятия-изготовителя при температуре от +5 до +40 °С и относительной влажности до 60%.

Перевозка любым транспортом в упаковке изготовителя.

Особых условий не требуется, реализация через розничные сети.

Утилизировать как твердые коммунальные отходы согласно региональным программам в области обращения с отходами.

Поиск и устранение неисправностей

Проблема	Вероятная причина	Метод устранения
Не вставляется вилка	Слом внутреннего механизма	Замена розетки
Подключенная нагрузка не функционирует	Нагрузка вышла из строя	Проверить нагрузку на функционирование
	Отсутствует напряжение в сети	Проверить и обеспечить наличие напряжения в сети
	Отсутствует электрический контакт между питающим проводом и контактным зажимом	Обеспечить нормальный контакт
Вилка перегревается	Слабый контакт между питающим проводом и контактным зажимом	Подтянуть винт в контактом зажиме
Отсутствие нормальной фиксации розетки в монтажной коробке	Ослаблено крепление	Подтянуть фиксирующие винты или саморезы.

Гарантийные обязательства

Гарантийный срок эксплуатации розетки – 5 лет со дня розничной продажи.

Срок службы розетки – 10 лет со дня розничной продажи

Свидетельство о приёмке

Изделие сертифицировано на соответствие требованиям ТР ТС 004/2011, ТР ЕАЭС 037/2016 и признано годным для эксплуатации.

Месяц и год изготовления указаны на упаковке.

Штамп технического контроля изготовителя _____

Дата продажи _____

Штамп магазина _____