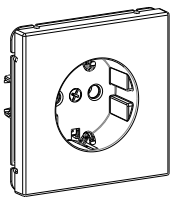


GAL00..43



## Розетка серии ArtGallery

Systeme  
electric



### Назначение и область применения

Розетка штепсельная двухполюсная одноместная для скрытой установки стационарная, с боковыми заземляющими контактами, без шторок, бытового и аналогичного назначения предназначены для присоединения электрических приёмников к электрической сети переменного тока при внутренней и наружной установке в жилых, общественных и промышленных помещениях.

### Технические характеристики

| Параметры                      | Значение  |
|--------------------------------|---|
| Референс                       | GAL00..43   |
| Вид поставки                   | Механизм  |
| Номинальное напряжение, В      | 250   |
| Номинальная частота, Гц        | 50  |
| Номинальный ток, А             | 16  |
| Количество мест                | 1   |
| Защитная крышка                | Нет   |
| Защитная шторка                | Нет   |
| Количество контактов           | 2P+⊕  |
| Контактные зажимы              | Винтового типа для медных проводов сечением 1,5–2,5 мм <sup>2</sup><br>(или двух проводов сечением 2,5 мм <sup>2</sup> )      |
| Цвет (точка в референсе)       | 01-Белый, 03-Алюминий, 05-Шампань, 06-Мокко, 07-Грифель, 09-Сталь, 10-Карбон, 11-Аквамарин, 12-Песочный, 13-Лотос, 14-Базальт |
| Степень защиты от пыли и влаги | IP20  |
| Климатическое исполнение       | УХЛ4  |
| Тип шлица                      | Комбинированный   |
| Усилие затяжки винта, Нм       | 0,8   |

### Правила и условия безопасной эксплуатации

Монтаж и замена производятся квалифицированным специалистом согласно ПУЭ. Монтаж и замена розетки осуществляются только при отключенном электропитании сети. Необходимо обязательно убедиться в отсутствии напряжения на месте проведения работ с помощью индикаторной отвертки. При креплении штепсельной розетки в коробке нужно строго следить за тем, чтобы провода не попадали под распорные лапки. Винты для крепления лапок нужно заворачивать поочередно и равномерно. Запрещаются монтаж и эксплуатация розетки при обнаружении трещин или сколов в основании или крышке. Запрещается подключение розетки к неисправной электропроводке.

### Правила и условия монтажа

Выкрутить винт и снять крышку .

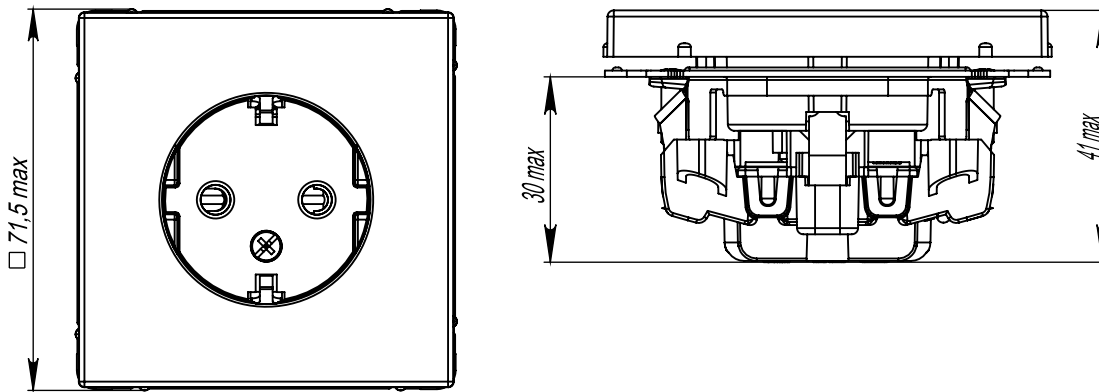
Для установки в монтажные коробки под распорные лапки:

- подсоединить провода, установив их зачищенные концы между гайкой и гильзой, и завернуть винты;
- заземляющий провод закрепить между скобой и гайкой;
- установить розетку в монтажную коробку и завернуть два винта до момента обеспечения прочного удержания;
- установить рамку и крышку;
- завернуть винт.

Для установки в монтажные коробки с самонарезающими винтами:

- подсоединить провода, установив их зачищенные концы между гайкой и гильзой, и завернуть винты;
- заземляющий провод закрепить между скобой и гайкой;
- установить розетку в монтажную коробку, завернуть 2 винта-самореза;
- установить рамку и крышку;
- завернуть винт.

## Габаритные размеры и схема подключения



## Правила и условия хранения, перевозки, реализации, утилизации

Условия хранения розетки - 5 лет в упаковке предприятия-изготовителя при температуре от +5 до +40 °С и относительной влажности до 60%.

Перевозка любым транспортом в упаковке изготовителя.

Особых условий не требуется, реализация через розничные сети.

Утилизировать как твердые коммунальные отходы согласно региональным программам в области обращения с отходами.

## Поиск и устранение неисправностей

| Проблема   | Вероятная причина  | Метод устранения                                 |
|--|--|--|
| Не вставляется вилка                                       | Слом внутреннего механизма   | Замена розетки                                   |
| Подключенная нагрузка не функционирует                     | Нагрузка вышла из строя  | Проверить нагрузку на функционирование           |
|  | Отсутствует напряжение в сети  | Проверить и обеспечить наличие напряжения в сети |
|  | Отсутствует электрический контакт между питающим проводом и контактным зажимом | Обеспечить нормальный контакт                    |
| Вилка перегревается  | Слабый контакт между питающим проводом и контактным зажимом                    | Подтянуть винт в контактом зажиме                |
| Отсутствие нормальной фиксации розетки в монтажной коробке | Ослаблено крепление  | Подтянуть фиксирующие винты или саморезы.        |

## Гарантийные обязательства

Гарантийный срок эксплуатации розетки – 5 лет со дня розничной продажи.

Срок службы розетки – 10 лет со дня розничной продажи

## Свидетельство о приёмке

Изделие сертифицировано на соответствие требованиям ТР ТС 004/2011, ТР ЕАЭС 037/2016 и признано годным для эксплуатации.

Месяц и год изготовления указаны на упаковке.

Штамп технического контроля изготовителя \_\_\_\_\_

Дата продажи \_\_\_\_\_

Штамп магазина \_\_\_\_\_