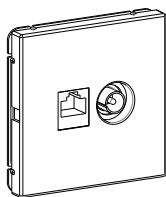


GAL00..89



Розетка RJ45+TV серии ArtGallery

Systeme
electric



Назначение и область применения

Розетка RJ45+TV предназначена для подключения устройств, работающих в различных системах передачи информации в аудио-, видео-, теле- и компьютерных сетях, при внутренней установке в жилых, общественных и промышленных помещениях.

Технические характеристики

| Параметры | Значение | |
|--------------------------------|---|-------|
| Референс | GAL00..89 | |
| Описание | Компьютер | TV |
| Вид поставки | Механизм | |
| Номинальное напряжение, В | 60 | |
| Рабочий ток, А | 0,35 | |
| Рабочая частота, Гц | | 5-862 |
| Количество мест | 2 | |
| Тип разъемов | RJ45 кат. 5E | |
| Калибр кабеля по AWG | 22-24 | |
| Контактные зажимы | Для проводов с диаметром токопроводящих жил от 0,4 до 0,8 мм | |
| Цвет (точка в референсе) | 01-Белый, 03-Алюминий, 05-Шампань, 06-Мокко, 07-Грифель, 09-Сталь, 10-Карбон 11-Аквамарин, 12-Песочный, 13-Лотос, 14-Базальт | |
| Степень защиты от пыли и влаги | IP20 | |
| Климатическое исполнение | УХЛ4 | |

Правила и условия безопасной эксплуатации

Монтаж и замена производятся квалифицированным специалистом согласно ПУЭ. При закреплении розетки в коробке нужно строго следить за тем, чтобы провода не попадали под распорные лапки. Винты для крепления лапок нужно заворачивать поочередно и равномерно. Запрещаются монтаж и эксплуатация розетки при обнаружении трещин или сколов в основании или крышке. Запрещается подключение розетки к неисправной электропроводке.

Правила и условия монтажа

Монтаж розетки RJ45

- Снять крышку путём отжатия лезвием отвертки, вставленной в паз нижней или верхней стенки накладки.
- Снять разъем с основания путем отжатия фиксирующей защелки.
- Зачистить кабель, удалив внешнюю изоляцию на 50 мм, освободить провода (рис. 1).
- Разместить провода (рис. 2) согласно таблице подсоединения компьютерных разъемов.

Внимание: не рекомендуется расплетать витую пару более чем на 13 мм.

- Закрепить провода пластиковым зажимом (зажимами) (рис. 3).
- При необходимости обрезать концы проводов (рис. 4), выступающие за габариты пластикового зажима.
- Установить разъем в основание путем защелкивания фиксирующей защелки.

Монтаж розетки TV

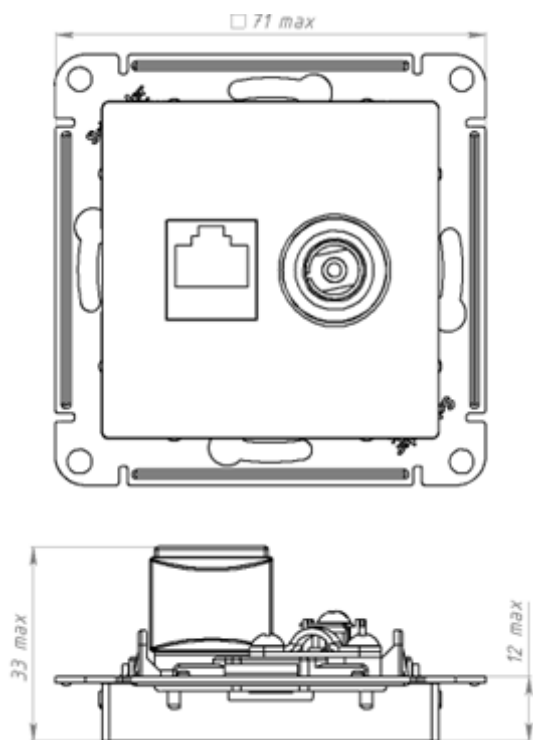
Подготовка кабеля

- При использовании коаксиального кабеля с центральным проводом следует снять изоляцию на конце кабеля в соответствии с рисунком.
- Для кабеля диаметром менее 7 мм – вывернуть экранирующую фольгу поверх оплётки.
- Для кабеля диаметром более 7 мм – не выворачивать экранирующую фольгу.

Установка розетки

- Вставить центральный провод в механизм и закрепить винтом.
- Прижать пластиной экранирующую фольгу и закрепить винтом.
- Закрепить механизм в монтажной коробке с помощью винтов или лапок.
- Установить рамку, крышку.

Габаритные размеры и схема подключения



RJ

рис. 1



рис. 2

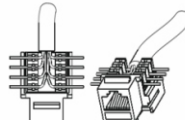


рис. 3



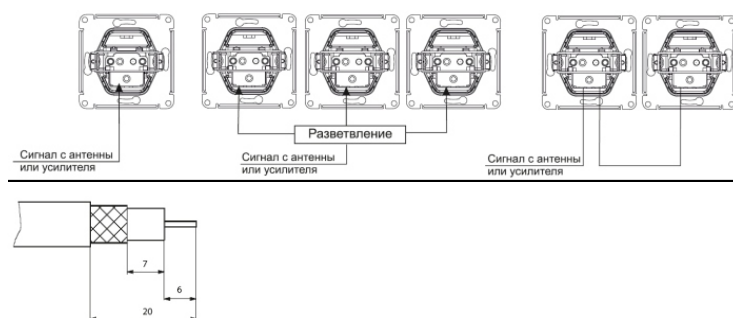
рис. 4



Компьютер

| Контакты | По стандарту T568A | По стандарту T568B |
|----------|--------------------|--------------------|
| | Цвет провода | Цвет провода |
| 1 | белый/зеленый | белый/оранжевый |
| 2 | зеленый | оранжевый |
| 3 | белый/оранжевый | белый/зеленый |
| 4 | синий | синий |
| 5 | белый/синий | белый/синий |
| 6 | оранжевый | зеленый |
| 7 | белый/коричневый | белый/коричневый |
| 8 | коричневый | коричневый |

TV



Правила и условия хранения, перевозки, реализации, утилизации

Условия хранения розетки - 5 лет в упаковке предприятия-изготовителя при температуре от +5 до +40 °С и относительной влажности до 60%.

Перевозка любым транспортом в упаковке изготовителя.

Особых условий не требуется, реализация через розничные сети.

Утилизировать как твердые коммунальные отходы согласно региональным программам в области обращения с отходами.

Поиск и устранение неисправностей

| Проблема | Вероятная причина | Метод устранения |
|--------------------------------------|--|---|
| Прибор не включается | Отсутствует сигнала в сети | Проверить и обеспечить наличие в сети |
| | Отсутствует контакт между проводами и контактными зажимами | Обеспечить нормальный контакт |
| | Неправильное подключение проводов | Произвести монтаж согласно схеме |
| Розетка шатается в монтажной коробке | Ослаблено крепление | Подтянуть фиксирующие винты или саморезы. |

Гарантийные обязательства

Гарантийный срок эксплуатации розетки – 5 лет со дня розничной продажи.

Срок службы розетки – 10 лет со дня розничной продажи

Свидетельство о приёмке

Изделие сертифицировано на соответствие требованиям ТР ЕАЭС 037/2016 и признано годным для эксплуатации.

Месяц и год изготовления указаны на упаковке.

Штамп технического контроля изготовителя _____

Дата продажи _____

Штамп магазина _____