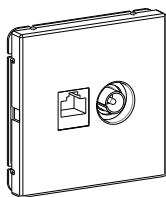


GAL00..89



## Розетка RJ45+TV серии ArtGallery

Systeme  
electric



### Назначение и область применения

Розетка RJ45+TV предназначена для подключения устройств, работающих в различных системах передачи информации в аудио-, видео-, теле- и компьютерных сетях, при внутренней установке в жилых, общественных и промышленных помещениях.

### Технические характеристики

Параметры	Значение	
Референс	GAL00..89	
Описание	Компьютер	TV
Вид поставки	Механизм	
Номинальное напряжение, В	60	
Рабочий ток, А	0,35	
Рабочая частота, Гц		5-862
Количество мест	2	
Тип разъемов	RJ45 кат. 5E	
Калибр кабеля по AWG	22-24	
Контактные зажимы	Для проводов с диаметром токопроводящих жил от 0,4 до 0,8 мм	
Цвет (точка в референсе)	01-Белый, 03-Алюминий, 05-Шампань, 06-Мокко, 07-Грифель, 09-Сталь, 10-Карбон 11-Аквамарин, 12-Песочный, 13-Лотос, 14-Базальт	
Степень защиты от пыли и влаги	IP20	
Климатическое исполнение	УХЛ4	

### Правила и условия безопасной эксплуатации

Монтаж и замена производятся квалифицированным специалистом согласно ПУЭ. При закреплении розетки в коробке нужно строго следить за тем, чтобы провода не попадали под распорные лапки. Винты для крепления лапок нужно заворачивать поочередно и равномерно. Запрещаются монтаж и эксплуатация розетки при обнаружении трещин или сколов в основании или крышке. Запрещается подключение розетки к неисправной электропроводке.

### Правила и условия монтажа

#### Монтаж розетки RJ45

- Снять крышку путём отжатия лезвием отвертки, вставленной в паз нижней или верхней стенки накладки.
- Снять разъем с основания путем отжатия фиксирующей защелки.
- Зачистить кабель, удалив внешнюю изоляцию на 50 мм, освободить провода (рис. 1).
- Разместить провода (рис. 2) согласно таблице подсоединения компьютерных разъемов.

**Внимание: не рекомендуется расплетать витую пару более чем на 13 мм.**

- Закрепить провода пластиковым зажимом (зажимами) (рис. 3).
- При необходимости обрезать концы проводов (рис. 4), выступающие за габариты пластикового зажима.
- Установить разъем в основание путем защелкивания фиксирующей защелки.

#### Монтаж розетки TV

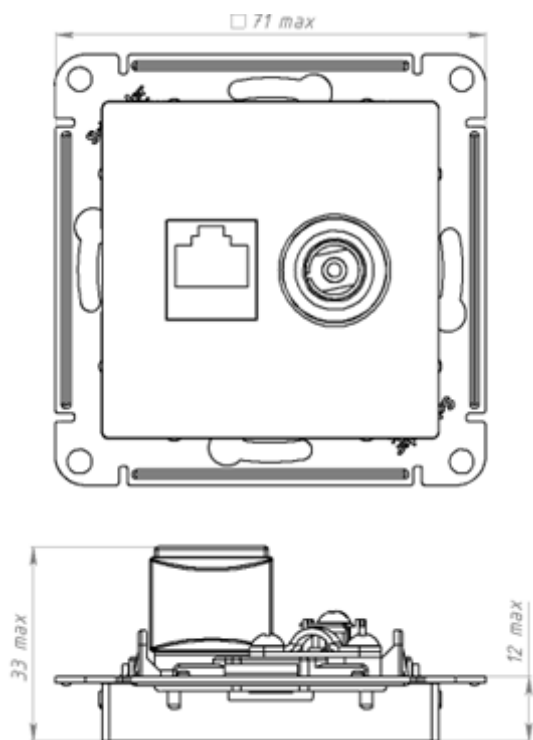
Подготовка кабеля

- При использовании коаксиального кабеля с центральным проводом следует снять изоляцию на конце кабеля в соответствии с рисунком.
- Для кабеля диаметром менее 7 мм – вывернуть экранирующую фольгу поверх оплётки.
- Для кабеля диаметром более 7 мм – не выворачивать экранирующую фольгу.

Установка розетки

- Вставить центральный провод в механизм и закрепить винтом.
- Прижать пластиной экранирующую фольгу и закрепить винтом.
- Закрепить механизм в монтажной коробке с помощью винтов или лапок.
- Установить рамку, крышку.

## Габаритные размеры и схема подключения



### RJ

рис. 1



рис. 2

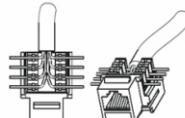


рис. 3



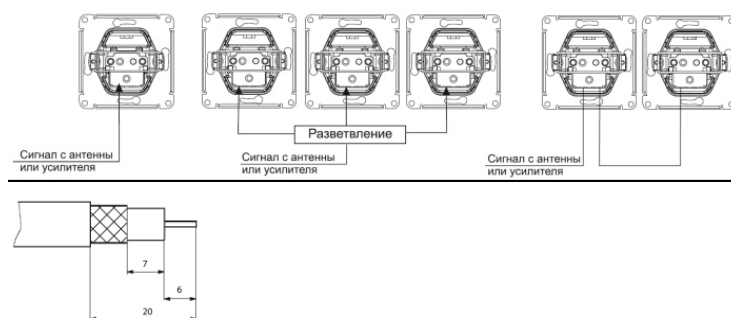
рис. 4



### Компьютер

Контакты	По стандарту T568A	По стандарту T568B
	Цвет провода	Цвет провода
1	белый/зеленый	белый/оранжевый
2	зеленый	оранжевый
3	белый/оранжевый	белый/зеленый
4	синий	синий
5	белый/синий	белый/синий
6	оранжевый	зеленый
7	белый/коричневый	белый/коричневый
8	коричневый	коричневый

### TV



## Правила и условия хранения, перевозки, реализации, утилизации

Условия хранения розетки - 5 лет в упаковке предприятия-изготовителя при температуре от +5 до +40 °С и относительной влажности до 60%.

Перевозка любым транспортом в упаковке изготовителя.

Особых условий не требуется, реализация через розничные сети.

Утилизировать как твердые коммунальные отходы согласно региональным программам в области обращения с отходами.

## Поиск и устранение неисправностей

Проблема	Вероятная причина	Метод устранения
Прибор не включается	Отсутствует сигнала в сети	Проверить и обеспечить наличие в сети
	Отсутствует контакт между проводами и контактными зажимами	Обеспечить нормальный контакт
	Неправильное подключение проводов	Произвести монтаж согласно схеме
Розетка шатается в монтажной коробке	Ослаблено крепление	Подтянуть фиксирующие винты или саморезы.

## Гарантийные обязательства

Гарантийный срок эксплуатации розетки – 5 лет со дня розничной продажи.

Срок службы розетки – 10 лет со дня розничной продажи

## Свидетельство о приёмке

Изделие сертифицировано на соответствие требованиям ТР ЕАЭС 037/2016 и признано годным для эксплуатации.

Месяц и год изготовления указаны на упаковке.

Штамп технического контроля изготовителя \_\_\_\_\_

Дата продажи \_\_\_\_\_

Штамп магазина \_\_\_\_\_