

### Блоки питания MPS EKF



Блок питания MPS EKF является преобразователем напряжения импульсного типа и преобразует входное переменное напряжение сети в постоянное стабилизированное напряжение. Блоки питания имеют небольшие габариты и содержат защиту от перегрузки и короткого замыкания. Устанавливаются на монтажную плату.



Установка на монтажную плату



Сдвоенные клеммы питания для удобного подключения



Индикация состояния



Вентиляционные отверстия для лучшего теплоотвода



Возможность корректировки выходного напряжения



Гальваническая развязка

| Наименование         | Выходное напряжение, В | Выходная мощность, Вт | Номинальный выходной ток, А | КПД         | Артикул     |
|----------------------|------------------------|-----------------------|-----------------------------|-------------|-------------|
| Блок питания MPS EKF | 12                     | 35                    | 3,0                         | 82%         | mps-35w-12  |
|                      | 24                     |                       | 1,5                         | 88%         | mps-35w-24  |
|                      | 5                      |                       | 10                          | 88%         | mps-50w-5   |
|                      | 12                     | 50                    | 4,2                         | 80%         | mps-50w-12  |
|                      | 24                     |                       | 2,2                         | 88%         | mps-50w-24  |
|                      | 12                     | 75                    | 6                           | 86,5%       | mps-75w-12  |
|                      | 24                     |                       | 3,2                         | 89%         | mps-75w-24  |
|                      | 12                     | 100                   | 8,5                         | 84,5%       | mps-100w-12 |
|                      | 24                     |                       | 4,5                         | 88%         | mps-100w-24 |
|                      | 12                     | 150                   | 12,5                        | 85%         | mps-150w-12 |
|                      | 24                     |                       | 6,5                         | 89%         | mps-150w-24 |
|                      | 12                     | 200                   | 17,0                        | 83%         | mps-200w-12 |
|                      | 24                     |                       | 8,8                         | 88%         | mps-200w-24 |
|                      | 12                     | 350                   | 29,0                        | 79,5%       | mps-350w-12 |
|                      | 24                     |                       | 14,6                        | 85%         | mps-350w-24 |
|                      | 12                     | 500                   | 41                          | 82%         | mps-500w-12 |
| 24                   | 21                     |                       | 82%                         | mps-500w-24 |             |

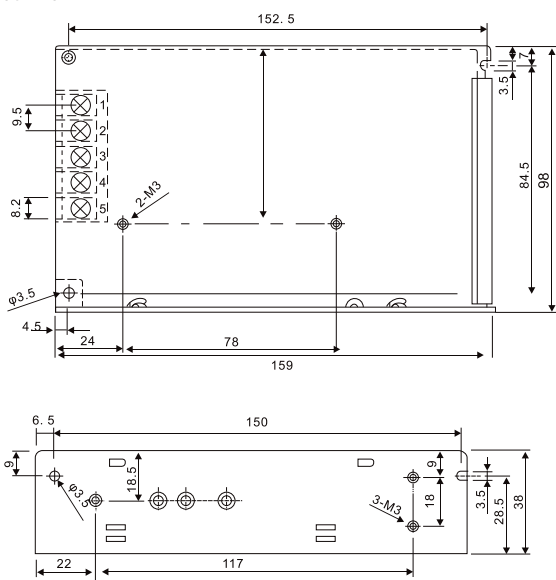
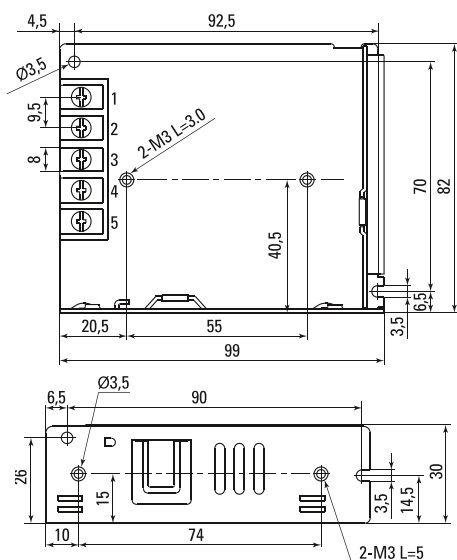
### ТЕХНИЧЕСКИЕ ХАРАКТЕРИСТИКИ

| Параметры | Значения   |            |            |      |      |     |      |                      |                       |                    |            |      |      |     |     |                      |                       |                    |  |
|-----------|--|------------|------------|------|------|-----|------|----------------------|-----------------------|--------------------|------------|------|------|-----|-----|----------------------|-----------------------|--------------------|--|
|           | 5V   | 12V        |            |      |      |     |      |                      |                       | 24V                |            |      |      |     |     |                      |                       |                    |  |
| Выход     | Выходная мощность, Вт                                      | 50         | 35         | 50   | 75   | 100 | 150  | 200                  | 350                   | 500                | 35         | 50   | 75   | 100 | 150 | 200                  | 350                   | 500                |  |
|           | Номинальное выходное напряжение, В                         | 5          | 12         |      |      |     |      |                      |                       |                    | 24         |      |      |     |     |                      |                       |                    |  |
|           | Диапазон выходного напряжения, В                           | 5,5-4,75   | 10,2-13,8  |      |      |     |      |                      |                       |                    | 21,6-28,8  |      |      |     |     |                      |                       |                    |  |
|           | Номинальный выходной ток, А                                | 10         | 3,0        | 4,2  | 6    | 8,5 | 12,5 | 17,0                 | 29,0                  | 41                 | 1,5        | 2,2  | 3,2  | 4,5 | 6,5 | 8,8                  | 14,6                  | 21                 |  |
|           | Время установки выходного напряжения, мс                   | 200        | 1000       | 1000 | 500  | 500 | 500  | 1300                 | 1300                  | 1500               | 1000       | 1000 | 500  | 500 | 500 | 1300                 | 1300                  | 1500               |  |
|           | Максимальная погрешность выходного напряжения, %, не более | ±2,0%      | ±1,0%      |      |      |     |      |                      |                       |                    |            |      |      |     |     |                      |                       |                    |  |
| Вход      | Входное напряжение, В:                                     | 85-264 VAC | 85-264 VAC |      |      |     |      | 180-264 / 90-132 VAC |                       |                    | 85-264 VAC |      |      |     |     | 180-264 / 90-132 VAC |                       |                    |  |
|           | Входной ток, А:  | 0,42       | 0,42       | 0,56 | 0,85 | 1,2 | 1,6  | 2,2 (230В) 4 (115В)  | 3,4 (230В) 6,8 (115В) | 5 (230В) 10 (115В) | 0,42       | 0,56 | 0,85 | 1,2 | 1,6 | 2,2 (230В) 4 (115В)  | 3,4 (230В) 6,8 (115В) | 5 (230В) 10 (115В) |  |
|           | Частота входного переменного напряжения, Гц                | 47-63      |            |      |      |     |      |                      |                       |                    |            |      |      |     |     |                      |                       |                    |  |
|           | КПД  | 88%        | 88%        | 89%  | 88%  | 89% | 88%  | 85%                  | 82%                   | 80%                | 88%        | 88%  | 89%  | 88% | 89% | 88%                  | 85%                   | 82%                |  |
|           | Пусковой ток, А  | 45         | 45         | 45   | 50   | 50  | 60   | 60                   | 60                    | 65                 | 45         | 45   | 50   | 50  | 60  | 60                   | 60                    | 65                 |  |

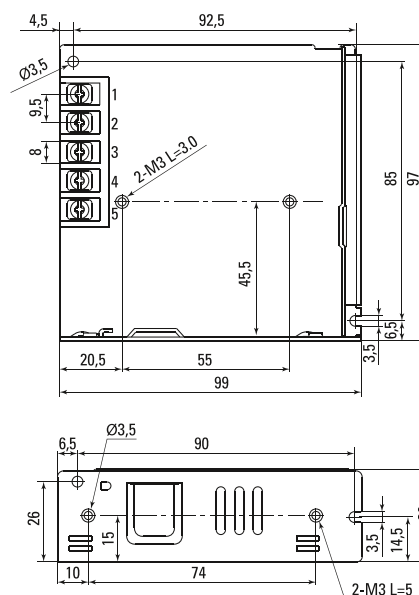
| Параметры                        |  | Значения  |      |      |      |      |      |      |      |     |      |      |      |      |      |      |      |
|----------------------------------|--|---|------|------|------|------|------|------|------|-----|------|------|------|------|------|------|------|
|                                  |  | 5V  |      |      |      | 12V  |      |      |      | 24V |      |      |      |      |      |      |      |
| Защита                           | Порог срабатывания защиты от перегрузки по току    | 1,1-1,4   |      |      |      |      |      |      |      |     |      |      |      |      |      |      |      |
|                                  | Напряжение пробоя вход/ выход, кВ                  | 1,5   |      |      |      |      |      |      |      |     |      |      |      |      |      |      |      |
| Безопасность электрооборудования | Напряжение пробоя вход/ заземление, кВ             | 1,5   |      |      |      |      |      |      |      |     |      |      |      |      |      |      |      |
|                                  | Напряжение пробоя выход/ заземление, кВ            | 0,5   |      |      |      |      |      |      |      |     |      |      |      |      |      |      |      |
|                                  | Сопротивление изоляции, МОм                        | 100 при 500В DC   |      |      |      |      |      |      |      |     |      |      |      |      |      |      |      |
| Окружающая среда                 | Рабочая температура, °С                            | -20→+70   |      |      |      |      |      |      |      |     |      |      |      |      |      |      |      |
|                                  | Климатическое исполнение                           | УХЛ4  |      |      |      |      |      |      |      |     |      |      |      |      |      |      |      |
|                                  | Вибрация   | 10-500 Гц, 2G 10 мин/1 цикл, длительность 60 мин, по каждой оси X, Y, Z |      |      |      |      |      |      |      |     |      |      |      |      |      |      |      |
| Прочее                           | Степень защиты корпуса (со стороны лицевой панели) | IP20  |      |      |      |      |      |      |      |     |      |      |      |      |      |      |      |
|                                  | Индикация, зеленый светодиод                       | светится – норма, мигает – сработала защита                             |      |      |      |      |      |      |      |     |      |      |      |      |      |      |      |
|                                  | Масса брутто, кг                                   | 0,5   | 0,23 | 0,23 | 0,30 | 0,34 | 0,48 | 0,66 | 0,76 | 1   | 0,23 | 0,23 | 0,30 | 0,34 | 0,48 | 0,66 | 0,76 |

### Габаритные и установочные размеры

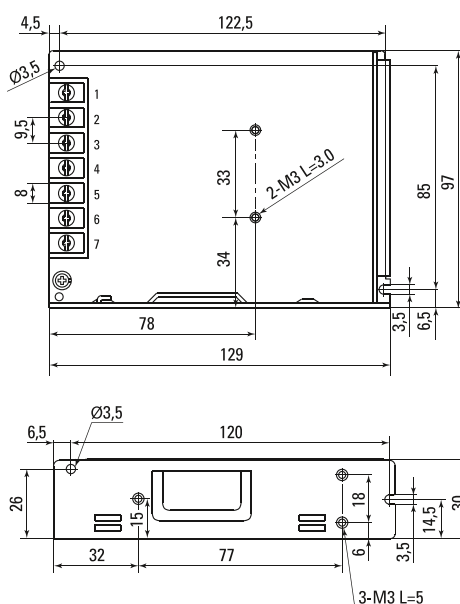
MPS-50W-5


 MPS-35W  
MPS-50W


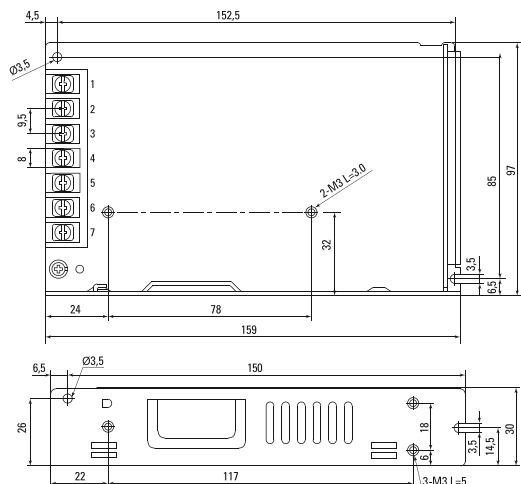
MPS-75W



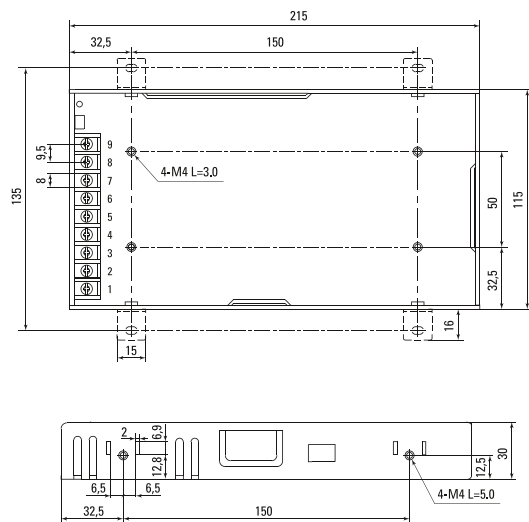
MPS-100W



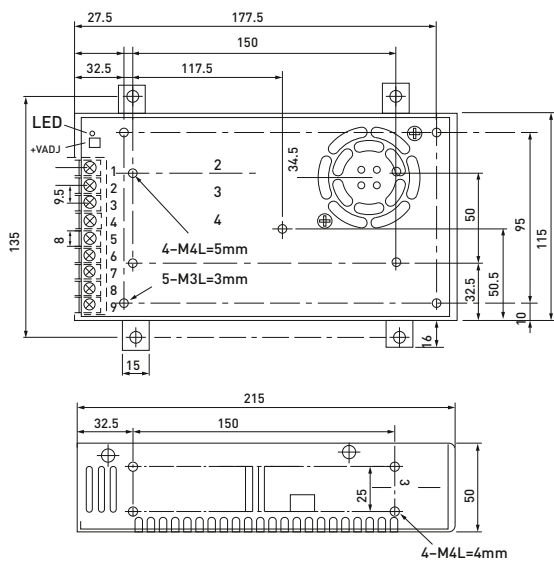
MPS-150W



MPS-200W, MPS-350W

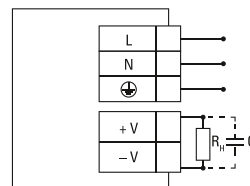


MPS-500W

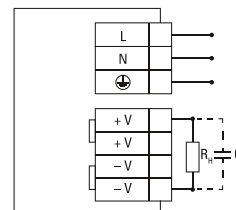


Типовая схема подключения

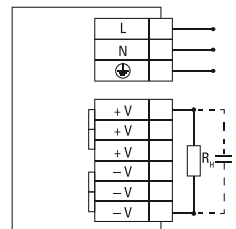
MPS-35W, MPS-50W, MPS-75W



MPS-100W, MPS-150W



MPS-200W, MPS-350W, MPS-500W



## Типовая комплектация

1. Блоки питания MPS EKF.
2. Паспорт.