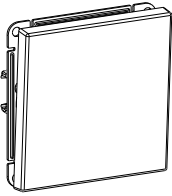


GAL44..61



Выключатель (переключатель) IP44 серии ArtGallery

Systeme
electric



Назначение и область применения

Выключатель установочный одноклавишный скрытого типа, с функцией однополюсного переключателя на два направления для бытовых и аналогичных стационарных электрических установок переменного тока, внутренних и наружных, в жилых, общественных и промышленных помещениях.

Технические характеристики

Параметры	Значение
Референс	GAL44..61
Наличие подсветки	Нет
Вид поставки	Механизм
Номинальное напряжение, В	250
Номинальный ток, А	10
Номинальная частота, Гц	50
Количество клавиш	1
Метод действия на выключатель	Клавишный
Схема подключения	6
Контактные зажимы	Винтового типа для медных проводов сечением 0,75–1,5 мм ² (или двух проводов сечением 1,5 мм ²)
Цвет (точка в референсе)	01-Белый, 03-Алюминий, 05-Шампань, 06-Мокко, 07-Грифель, 09-Сталь, 10-Карбон 11-Аквамарин, 12-Песочный, 13-Лотос, 14-Базальт
Степень защиты от пыли и влаги	IP44
Климатическое исполнение	УХЛ4
Тип шлица	Комбинированный
Усилие затяжки винта, Нм	0,5

Правила и условия безопасной эксплуатации

Монтаж и замена производятся квалифицированным специалистом согласно ПУЭ. Монтаж и замена выключателя осуществляются только при отключенном электропитании сети. Необходимо обязательно убедиться в отсутствии напряжения на месте проведения работ с помощью индикаторной отвертки. При креплении выключателя в коробке нужно строго следить за тем, чтобы провода не попадали под распорные лапки. Винты для крепления лапок нужно заворачивать поочередно и равномерно. Запрещаются монтаж и эксплуатация выключателя при обнаружении трещин или сколов в основании выключателя или крышке. Запрещается подключение выключателя к неисправной электропроводке.

Правила и условия монтажа

Снять клавишу путем легкого отжатия лезвием отвертки нижней или верхней стенки клавиши.

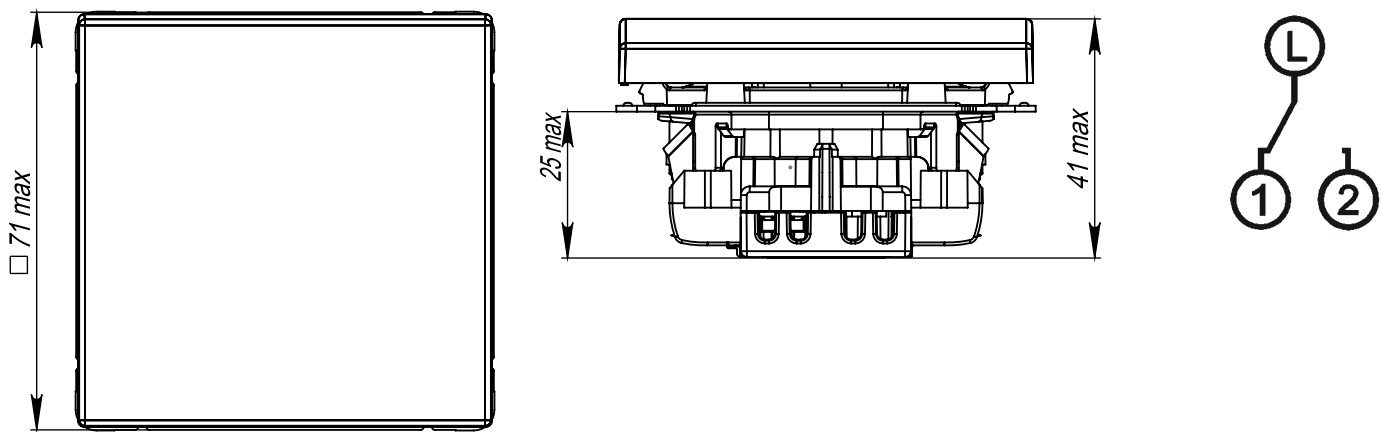
Для установки в монтажные коробки под распорные лапки:

- подсоединить провода, просунув зачищенные концы в пазы контактных зажимов, затянуть винты;
- установить выключатель в монтажную коробку и затянуть распорные лапки двумя винтами;
- установить рамку, клавишу.

Для установки в монтажные коробки с самонарезающими винтами:

- подсоединить провода, просунув зачищенные концы в пазы контактных зажимов, затянуть винты;
- установить выключатель в монтажную коробку, завернув 2 винта-самореза;
- установить рамку, клавишу.

Габаритные размеры и схема подключения



Правила и условия хранения, перевозки, реализации, утилизации

Условия хранения выключателя - 5 лет в упаковке предприятия-изготовителя при температуре от +5 до +40 °С и относительной влажности до 60%.

Перевозка любым транспортом в упаковке изготовителя.

Особых условий не требуется, реализация через розничные сети.

Утилизировать как твердые коммунальные отходы согласно региональным программам в области обращения с отходами.

Поиск и устранение неисправностей

Проблема	Вероятная причина	Метод устранения
Кнопки механически не срабатывают	Слом внутреннего механизма	Замена выключателя
Осветительный прибор не включается	Осветительный прибор вышел из строя	Замена осветительного прибора
	Отсутствует напряжение в сети	Проверить и обеспечить наличие напряжения в сети
	Отсутствует электрический контакт между питающим проводом и контактным зажимом	Обеспечить нормальный контакт
	Неправильное подключение питающих проводов	Произвести монтаж согласно схеме
Выключатель шатается в монтажной коробке	Ослаблено крепление	Подтянуть фиксирующие винты или саморезы.

Гарантийные обязательства

Гарантийный срок эксплуатации выключателя – 5 лет со дня розничной продажи.

Срок службы выключателя – 10 лет со дня розничной продажи

Свидетельство о приёмке

Изделие сертифицировано на соответствие требованиям ТР ТС 004/2011, ТР ЕАЭС 037/2016 и признано годным для эксплуатации.

Месяц и год изготовления указаны на упаковке.

Штамп технического контроля изготовителя _____

Дата продажи _____

Штамп магазина _____