



# ПАСПОРТ

## Блок питания 24В DR

EKF PROxima

## 1 НАЗНАЧЕНИЕ

Блок питания 24В DR EKF PROxima (далее – «блок») предназначен для питания стабилизированным напряжением постоянного тока 24 В различных радиоэлектронных устройств.

Блок является импульсным преобразователем напряжения с защитой от перегрузки, перегрева и короткого замыкания на выходе.

Номенклатура блоков питания представлена в таблице 1.

Таблица 1

Артикул	Наименование
dr-15w-24	Блок питания 24В DR-15W-24 EKF Proxima
dr-30w-24	Блок питания 24В DR-30W-24 EKF Proxima
dr-45w-24	Блок питания 24В DR-45W-24 EKF Proxima
dr-60w-24	Блок питания 24В DR-60W-24 EKF Proxima
dr-75w-24	Блок питания 24В DR-75W-24 EKF Proxima
dr-120w-24	Блок питания 24В DR-120W-24 EKF Proxima
drp-240w-24	Блок питания 24В DRP-240W-24 EKF Proxima

## 2 ТЕХНИЧЕСКИЕ ХАРАКТЕРИСТИКИ

Основные технические характеристики представлены в таблице 2.

Таблица 2

Параметры								
Выход	Выходная мощность, Вт	15	30	45	60	75	120	240
	Номинальное выходное напряжение, В	24						
	Диапазон выходного напряжения, В	21,6-26,4						
	Номинальный выходной ток, А	0,63	1,5	2	2,5	3,2	5	10
	Время установки выходного напряжения, мс	100	800	800	800	1000	500	800
	Максимальная погрешность выходного напряжения, %, не более	±1,0%						
Вход	Входное напряжение, В: – переменного тока	100~240АС						
	Частота входного переменного напряжения, Гц	47~63						
	КПД	85%	83%	80%	84%	80%	84%	84%

Параметры		Значения			
Вход	Пусковой ток, А	15А/115В	18А/115В	20А/115В	27А/115В
		30А/230В	36А/230В	40А/230В	45А/230В
Защита	Порог срабатывания защиты от перегрузки по току	(1,2..1,4) I нагр. макс			
Безопасность электрооборудования	Напряжение пробоя вход/выход, кВ	3			
	Напряжение пробоя вход/заземление, кВ	1,5			
	Напряжение пробоя выход/заземление, кВ	0,5			
	Сопротивление изоляции, МОм	100 при 500В DC			
Окружающая среда	Рабочая температура, °С	-10~+60			
	Климатическое исполнение	УХЛ4			
	Вибрация	10~500 Гц, 2G 10 мин/1 цикл, длительность 60 мин, по каждой оси X, Y, Z			
Прочее	Степень защиты корпуса (со стороны лицевой панели)	IP20			
	Индикация, зеленый светодиод	Горит – норма, мигает – сработала защита			

Схема подключения приведена на рисунке 1.

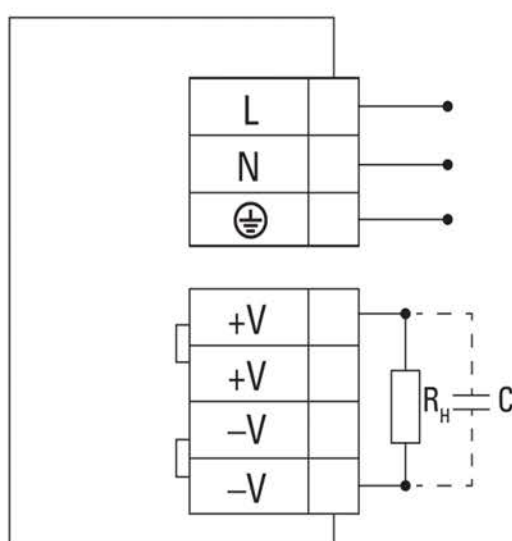


Рис. 1 Схема подключения блока питания

### 3 ГАБАРИТНЫЕ РАЗМЕРЫ

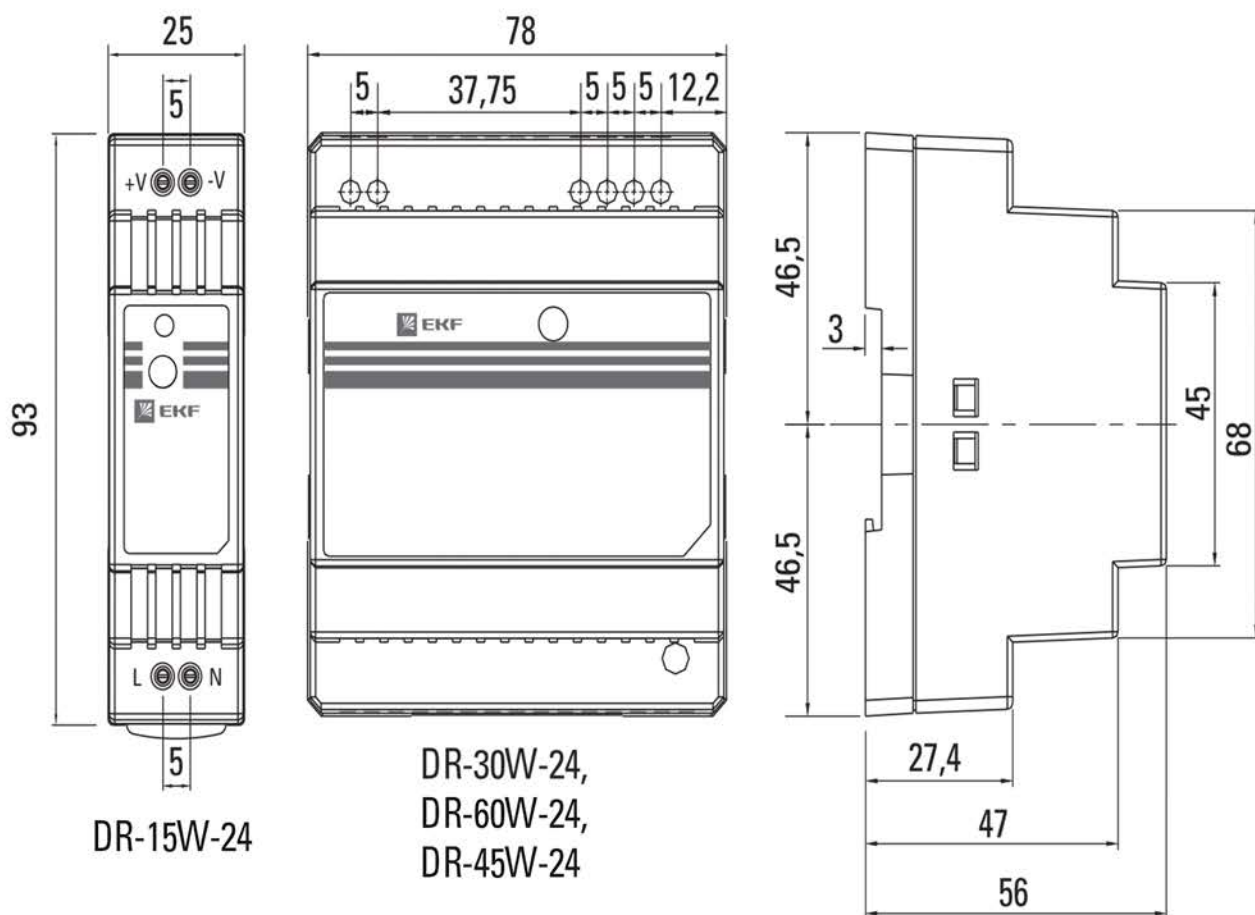


Рис. 2 Габаритные размеры блока питания.

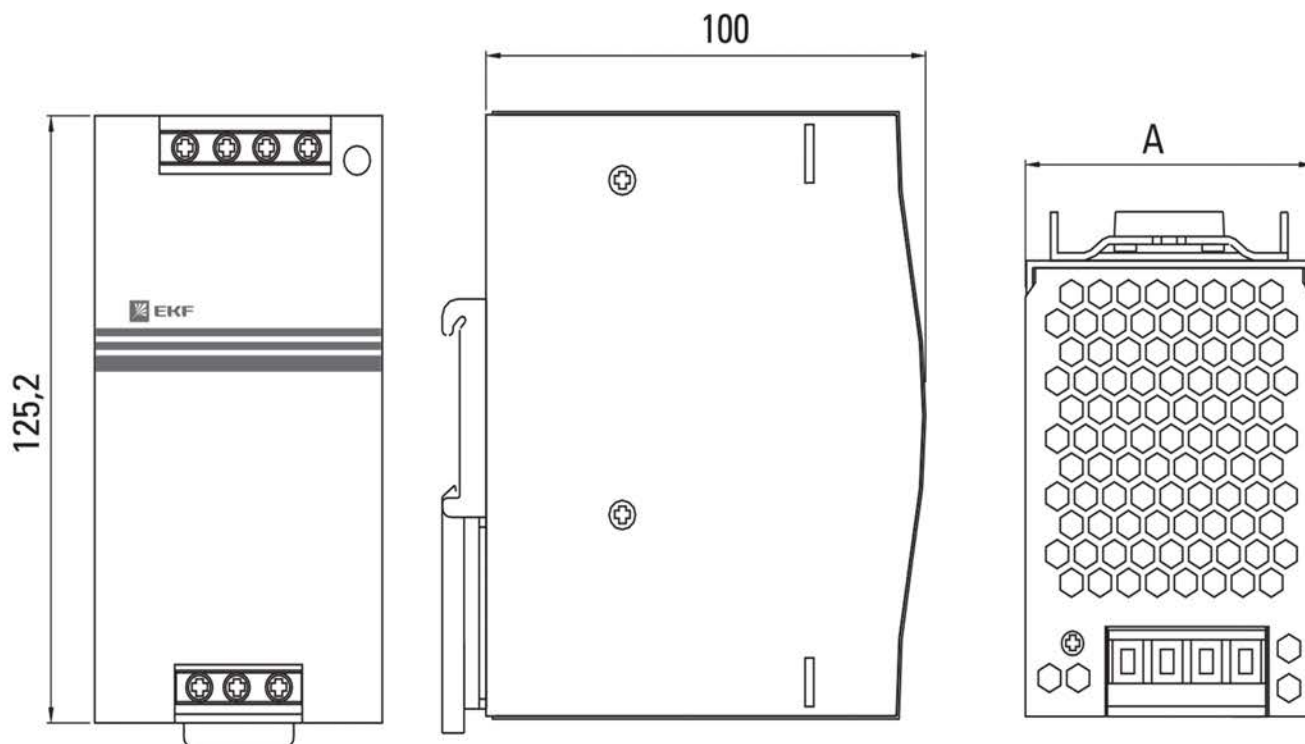


Рис. 3 Габаритные размеры блока питания DR-75W-24, DR-120W-24, DRP-240W-24.



Наименование	А, мм
Блок питания DR-75W-24	55,5
Блок питания DR-120W-24	65,5
Блок питания DRP-240W-24	125

#### **4 ОСОБЕННОСТИ ЭКСПЛУАТАЦИИ И МОНТАЖА**

Монтаж и пуск устройства в эксплуатацию должен производить только квалифицированный персонал.

Блок изготавливается в пластмассовом корпусе с креплением на DIN-рейку.

Для обеспечения отвода тепла, выделяющегося при работе блока, на нижней и верхней гранях корпуса предусмотрены вентиляционные отверстия.

Крепление блока на DIN-рейке обеспечивается за счет фиксатора, входящего в комплект поставки. После крепления блока необходимо подключить питание и нагрузку соблюдая полярность в соответствии со схемой на рисунке 1.

Допускается регулировка выходного напряжения блока в пределах  $\pm 8\%$ : вращением движка резистора «РЕГУЛИР.» по часовой стрелке напряжение увеличивается, против – уменьшается.

Для соединения с первичной сетью и нагрузкой блок оснащен двумя группами клеммных зажимов (под винт).

#### **5 КОМПЛЕКТНОСТЬ**

1. Блок питания 24В DR EKF PROxima – 1 шт.;
2. Паспорт – 1 шт.

#### **6 ТРЕБОВАНИЯ БЕЗОПАСНОСТИ**

Блоки питания, имеющие внешние механические повреждения, эксплуатировать запрещено.

По способу защиты от поражения электрическим током блоки питания соответствуют классу защиты II по ГОСТ 12.2.007.0-75.

При эксплуатации и техническом обслуживании необходимо соблюдать требования ГОСТ 12.3.019, «Правил технической эксплуатации электроустановок потребителей», «Правил техники безопасности при эксплуатации электроустановок потребителей».

На открытых контактах клемм блока при эксплуатации присутствует напряжение, опасное для жизни человека. Установку блока следует производить в специализированных щитах и шкафах, доступ к которым разрешен только квалифицированным специалистам.

Все монтажные и профилактические работы производить только в отключенном состоянии.

## **7 ОБСЛУЖИВАНИЕ**

В обычных условиях эксплуатации достаточно 1 раз в 6 месяцев проводить внешний осмотр блоков питания и подтягивать зажимные винты давления которых ослабевает вследствие циклических изменений температуры окружающей среды и текучести материала зажимаемых проводников.

При обнаружении видимых внешних повреждениях корпуса дальнейшая их эксплуатация запрещается.

## **8 УСЛОВИЯ ТРАНСПОРТИРОВКИ И ХРАНЕНИЯ**

8.1 Транспортирование блоков может осуществляться любым видом закрытого транспорта, обеспечивающим предохранение упакованных изделий от механических воздействий и воздействий атмосферных осадков.

8.2 Хранение блоков питания должно осуществляться в упаковке производителя в закрытых помещениях при температуре окружающего воздуха от 40°C до +95°C и относительной влажности не более 80 % при +25°C.

## **9 ГАРАНТИЯ ИЗГОТОВИТЕЛЯ**

9.1 Изготовитель гарантирует соответствие блоков питания требованиям нормативной документации при соблюдении потребителем условий эксплуатации, транспортирования и хранения.

9.2 Срок службы: 10 лет.

9.3 Гарантийный срок хранения, исчисляемый с даты производства: 3 года.

9.4 Гарантийный срок эксплуатации, исчисляемый с даты продажи: 3 года.

## 10 СВИДЕТЕЛЬСТВО О ПРИЕМКЕ

Блоки питания 24В DR EKF PROxima соответствуют требованиям нормативной документации и признаны годными к эксплуатации.

Штамп технического контроля изготовителя



Дата продажи « \_\_\_ » \_\_\_\_\_ 20\_\_ г.

Подпись продавца

Печать фирмы-продавца М.П.

Изготовитель: ЦЕЦФ Электрик Трейдинг (Шанхай) Ко., ЛТД,  
1421, Санком Цимик Тауэр, 800 Шанг Ченг Род,  
Пудонг Нью Дистрикт, Шанхай, Китай.

