

Блоки питания AC/DC на дин рейку EKF



Блок питания DR(P) EKF является преобразователем напряжения импульсного типа и преобразует входное переменное напряжение 100–240 В в постоянное стабилизированное напряжение. Блок питания имеет небольшие габариты и содержит защиту от перегрузки и короткого замыкания. Возможна коммутация алюминиевым и медным проводом.



Металлическая защелка на DIN рейку



Размер под пластрон



Металлический корпус



Сигнал состояния DC ОК



Компактный размер



Питание 100–240 В

Вход: 100 – 240 В (AC)
2 А 50/60 Гц
Выход: 24 В (DC) 3,2 А

EAC

Блок питания серии DR-M

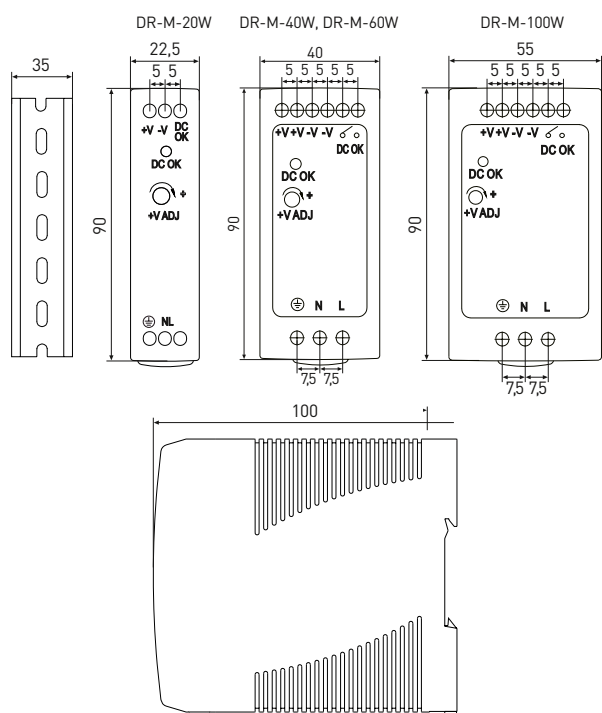
Наименование	Артикул
Блок питания на дин рейку 20 W, AC/DC 5V	DR-M-20W-5
Блок питания на дин рейку 20 W, AC/DC 12V	DR-M-20W-12
Блок питания на дин рейку 20 W, AC/DC 24V	DR-M-20W-24
Блок питания на дин рейку 40 W, AC/DC 5V	DR-M-40W-5
Блок питания на дин рейку 40 W, AC/DC 12V	DR-M-40W-12
Блок питания на дин рейку 40 W, AC/DC 24V	DR-M-40W-24

Наименование	Артикул
Блок питания на дин рейку 60 W, AC/DC 5V	DR-M-60W-5
Блок питания на дин рейку 60 W, AC/DC 12V	DR-M-60W-12
Блок питания на дин рейку 60 W, AC/DC 24V	DR-M-60W-24
Блок питания на дин рейку 100 W, AC/DC 12V	DR-M-100W-12
Блок питания на дин рейку 100 W, AC/DC 24V	DR-M-100W-24
Блок питания на дин рейку 100 W, AC/DC 48V	DR-M-100W-48

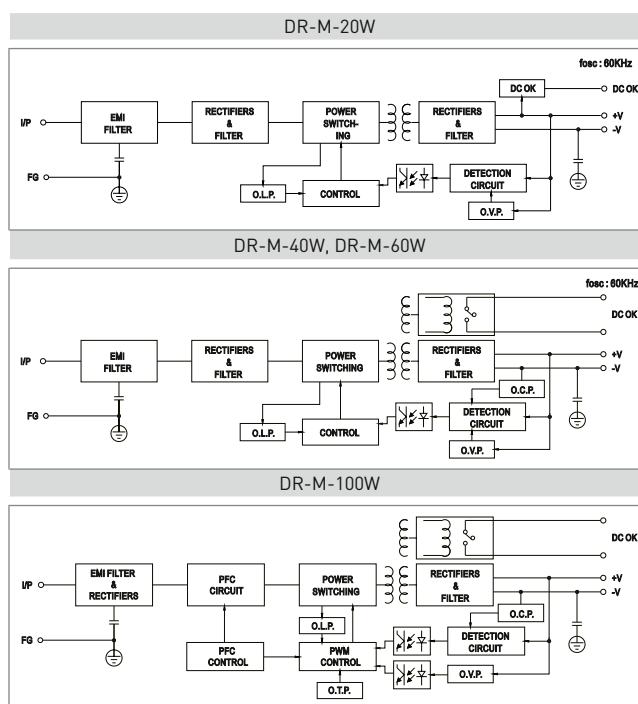
ТЕХНИЧЕСКИЕ ХАРАКТЕРИСТИКИ

Параметры	Значения												
	DR-M-20W			DR-M-40W			DR-M-60W			DR-M-100W			
Выход	Выходная мощность, Вт	15	20	30	40	50	60	90	96				
	Номинальное выходное напряжение, В	5	12	24	5	12	24	5	12	24	12	24	48
	Диапазон выходного напряжения, В	+/-10%											
	Номинальный выходной ток, А	3	1,67	1	6	3,33	1,7	10	5	2,5	7,5	4,16	2
	Время установки выходного напряжения, мс	500,30 / 230V AC 1000,30 / 115V AC									3000,50/230VAC 3000,50/115VAC		
	Максимальная погрешность выходного напряжения, %, не более	+/-2	+/-1	+/-1	+/-2	+/-1	+/-2	+/-1	+/-1	+/-1			
	Максимальный уровень шума на выходе, мVp-p	80	120	150	80	120	150	80	120	150	120	120	150
	КПД %	76	80	84	76	80	81	76	80	81	83	86	87
Вход	Входное напряжение, В:	85-264 AC 40-370 DC											
	Частота входного переменного напряжения, Гц	47-63											
	Пусковой ток, А	20A/115B AC 40A/230B AC			30A/115B AC 60A/230B AC			30A/115B AC 60A/230B AC			30A/115B AC 60A/230B AC		
Защита	От повышенного напряжения	120%-140%											
	Порог срабатывания защиты от перегрузки по току	105-160%											
Безопасность электрооборудования	Напряжение пробоя вход/выход, кВ	1,5											
	Напряжение пробоя вход/заземление, кВ	1,5											
	Напряжение пробоя выход/заземление, кВ	0,5											
	Сопротивление изоляции, МОм	100 при 500В DC											
Окружающая среда	Рабочая температура, °C	-10+60											
	Климатическое исполнение	УХЛ4											
	Вибрация	10-500 Гц, 2G 10 мин/1 цикл, длительность 60 мин, по каждой оси X, Y, Z											
Прочее	Степень защиты корпуса (со стороны лицевой панели)	IP20											
	Индикация, зеленый светодиод	светится - норма, мигает - сработала защита											

Габаритные и установочные размеры



Типовые схемы подключения



Блок питания серии DR-E

Наименование	Артикул
Блок питания на дин рейку 75 W, AC/DC 12V	DR-E-75W-12
Блок питания на дин рейку 75 W, AC/DC 24V	DR-E-75W-24
Блок питания на дин рейку 120 W, AC/DC 12V	DR-E-120W-12
Блок питания на дин рейку 120 W, AC/DC 24V	DR-E-120W-24

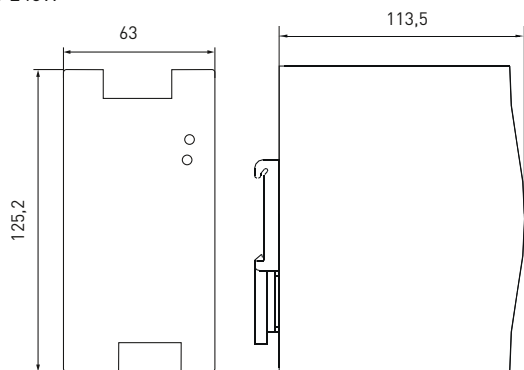
Наименование	Артикул
Блок питания на дин рейку 150 W, AC/DC 24V	DR-E-150W-24
Блок питания на дин рейку 240 W, AC/DC 24V	DR-E-240W-24
Блок питания на дин рейку 240 W, AC/DC 48V	DR-E-240W-48

ТЕХНИЧЕСКИЕ ХАРАКТЕРИСТИКИ

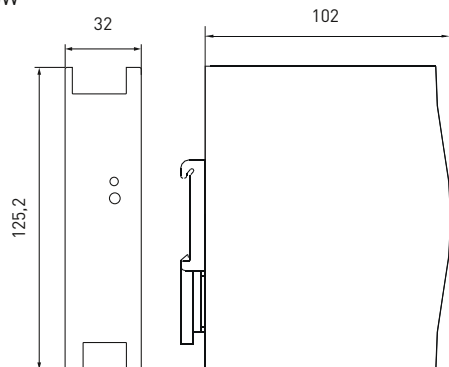
Параметры		Значения							
Выход	Выходная мощность, Вт	75		120		150		240	
	Номинальное выходное напряжение, В	12	24	12	24	24	24	48	
	Диапазон выходного напряжения, В	+/-10%							
	Номинальный выходной ток, А	6,3	3,2	10	5	6,5	10	5	
	Время установки выходного напряжения, мс	1200							
	Максимальная погрешность выходного напряжения, %, не более	±0,5%							
	Максимальный уровень шума на выходе, мVp-p	80	120	150	80	120	150	80	
	КПД %	85,5	87,5	85,5	87,5	87,5	87,5	87,5	85
Вход	Входное напряжение, В:	85-264 AC / 120-370 DC							
	Частота входного переменного напряжения, Гц	47-63							
	Пусковой ток, А	20А/115В AC 40А/230В AC				27А/115В AC 45А/230В AC			
Защита	От повышенного напряжения	120%-140%							
	Порог срабатывания защиты от перегрузки по току	105-160%							
Безопасность электрооборудования	Напряжение пробоя вход/выход, кВ	1,5							
	Напряжение пробоя вход/заземление, кВ	1,5							
	Напряжение пробоя выход/заземление, кВ	0,5							
	Сопrotивление изоляции, МОм	100 при 500В DC							
Окружающая среда	Рабочая температура, °C	-10-+60							
	Климатическое исполнение	УХЛ4							
	Вибрация	10-500 Гц, 2G 10 мин/1 цикл, длительность 60 мин, по каждой оси X, Y, Z							
Прочее	Степень защиты корпуса (со стороны лицевой панели)	IP20							
	Индикация, зеленый светодиод	светится – норма, мигает – сработала защита							

Габаритные и установочные размеры

DR-E-240W



DR-E-75W



DR-E-120W

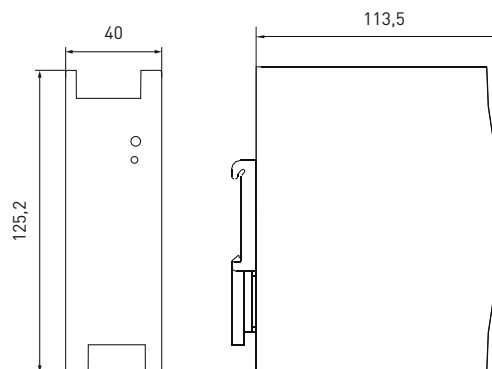
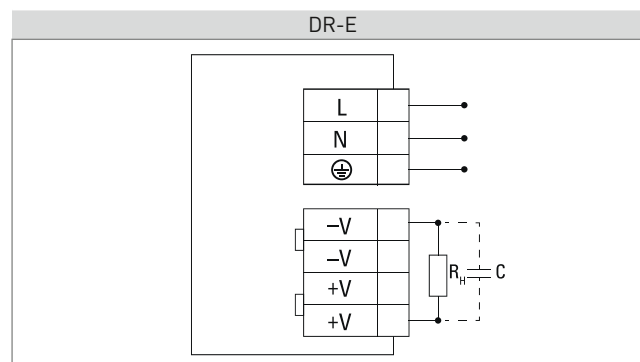


Схема подключения



Блок питания серии DR

Наименование	Артикул
Блок питания 12В DR-15W-12 EKF	dr-15w-12
Блок питания 12В DR-30W-12 EKF	dr-30w-12
Блок питания 12В DR-45W-12 EKF	dr-45w-12
Блок питания 12В DR-60W-12 EKF	dr-60w-12
Блок питания 12В DR-75W-12 EKF	dr-75w-12
Блок питания 12В DR-120W-12 EKF	dr-120w-12

Наименование	Артикул
Блок питания 24В DR-15W-24 EKF	dr-15w-24
Блок питания 24В DR-30W-24 EKF	dr-30w-24
Блок питания 24В DR-45W-24 EKF	dr-45w-24
Блок питания 24В DR-60W-24 EKF	dr-60w-24
Блок питания 24В DR-75W-24 EKF	dr-75w-24
Блок питания 24В DR-120W-24 EKF	dr-120w-24
Блок питания 24В DRP-240W-24 EKF	drp-240w-24

ТЕХНИЧЕСКИЕ ХАРАКТЕРИСТИКИ

Параметры	Значения													
	12 V						24 V							
Выход	Выходная мощность, Вт	15	30	45	60	75	120	15	30	45	60	75	120	240
	Номинальное выходное напряжение, В	12						24						
	Диапазон выходного напряжения, В	10,8-13,2						21,6-26,4						
	Номинальный выходной ток, А	1,25	2	3,5	4,5	6,3	10	0,63	1,5	2	2,5	3,2	5	10
	Время установки выходного напряжения, мс	800	800	800	800	1000	500	100	800	800	800	1000	500	800
	Максимальная погрешность выходного напряжения, %, не более	±1,0%												
Вход	Входное напряжение, В: – переменного тока	100-240AC												
	Частота входного переменного напряжения, Гц	47-63												
	Пусковой ток, А	15А/115В AC 30А/230В AC	18А/115В AC 36А/230В AC	20А/115В AC 40А/230В AC	15А/115В 30А/230В	18А/115В 36А/230В	20А/115В 40А/230В	27А/115В 45А/230В						
	КПД	84%	81%	77%	82%	76%	80%	85%	83%	80%	84%	80%	84%	84%
Защита	Порог срабатывания защиты от перегрузки по току	[1,2..1,4] I нагр. макс												
Безопасность электрооборудования	Напряжение пробоя вход/выход, кВ	3												
	Напряжение пробоя вход/заземление, кВ	1,5												
	Напряжение пробоя вы-ход/заземление, кВ	0,5												
	Сопротивление изоляции, МОм	100 при 500В DC												
Окружающая среда	Рабочая температура, °С	-10-+60												
	Климатическое исполнение	УХЛ4												
	Вибрация	10-500 Гц, 2G 10 мин/1 цикл, длительность 60 мин, по каждой оси X, Y, Z												
Прочее	Степень защиты корпуса (со стороны лицевой панели)	IP20												
	Индикация, зеленый светодиод	светится – норма, мигает – сработала защита												

Габаритные и установочные размеры

DR-75W, DR-120W, DRP-240W

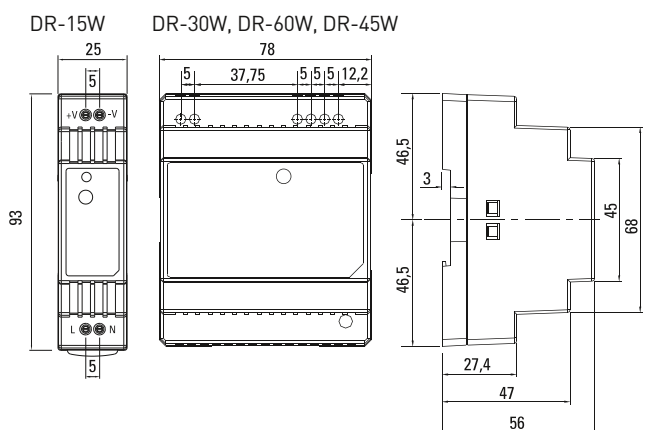
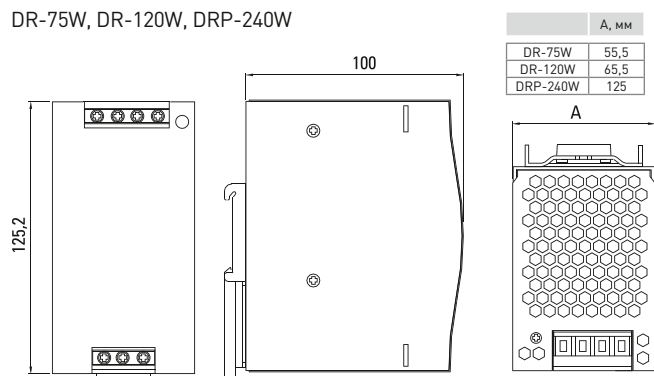
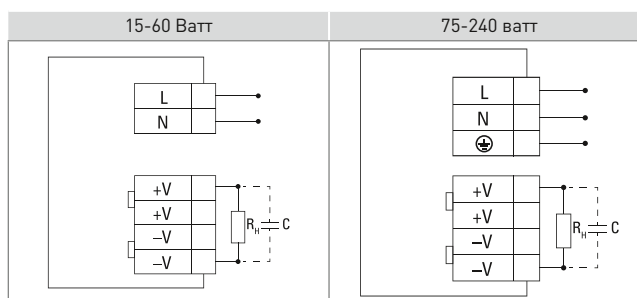


Схема подключения



Особенности эксплуатации и монтажа

Монтаж и пуск устройства в эксплуатацию должен производить только квалифицированный персонал. Блок изготавливается в пластмассовом корпусе с креплением на DIN-рейку. Для обеспечения отвода тепла, выделяющегося при работе блока, на нижней и верхней гранях корпуса предусмотрены вентиляционные отверстия. Крепление блока на DIN-рейке обеспечивается за счет фиксатора, входящего в комплект поставки. После крепления блока необходимо подключить питание и нагрузку соблюдая полярность в соответствии со схемой. Допускается регулировка выходного напряжения блока вращением движка резистора «РЕГУЛИР.» по часовой стрелке напряжение увеличивается, против – уменьшается.

Типовая комплектация

1. Блок питания – 1 шт.;
2. Паспорт – 1 шт.