

Блоки питания AC/DC на дин рейку EKF



Блок питания DR(P) EKF является преобразователем напряжения импульсного типа и преобразует входное переменное напряжение 100–240 В в постоянное стабилизированное напряжение. Блок питания имеет небольшие габариты и содержит защиту от перегрузки и короткого замыкания. Возможна коммутация алюминиевым и медным проводом.



Металлическая защелка на DIN рейку



Размер под пластрон



Металлический корпус



Сигнал состояния DC ОК



Компактный размер



Питание 100–240 В

Вход: 100 – 240 В (AC)
2 А 50/60 Гц
Выход: 24 В (DC) 3,2 А

EAC

Блок питания серии DR-M

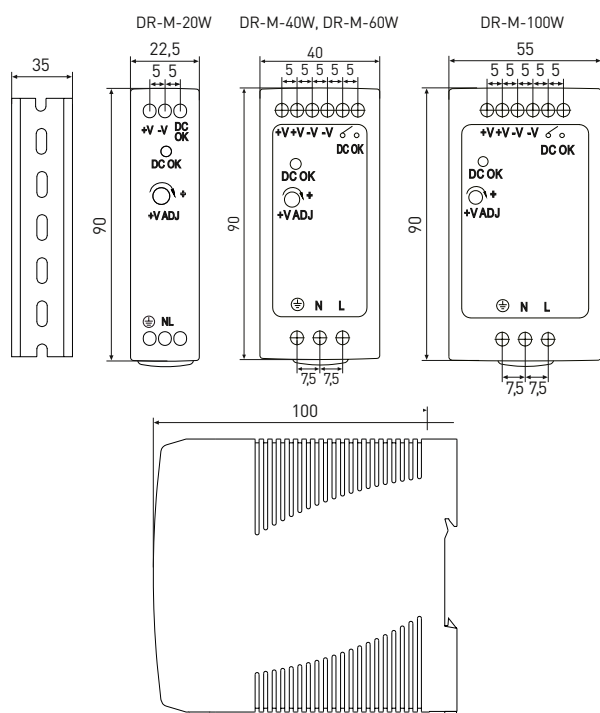
| Наименование | Артикул |
|---|-------------|
| Блок питания на дин рейку 20 W, AC/DC 5V | DR-M-20W-5 |
| Блок питания на дин рейку 20 W, AC/DC 12V | DR-M-20W-12 |
| Блок питания на дин рейку 20 W, AC/DC 24V | DR-M-20W-24 |
| Блок питания на дин рейку 40 W, AC/DC 5V | DR-M-40W-5 |
| Блок питания на дин рейку 40 W, AC/DC 12V | DR-M-40W-12 |
| Блок питания на дин рейку 40 W, AC/DC 24V | DR-M-40W-24 |

| Наименование | Артикул |
|--|--------------|
| Блок питания на дин рейку 60 W, AC/DC 5V | DR-M-60W-5 |
| Блок питания на дин рейку 60 W, AC/DC 12V | DR-M-60W-12 |
| Блок питания на дин рейку 60 W, AC/DC 24V | DR-M-60W-24 |
| Блок питания на дин рейку 100 W, AC/DC 12V | DR-M-100W-12 |
| Блок питания на дин рейку 100 W, AC/DC 24V | DR-M-100W-24 |
| Блок питания на дин рейку 100 W, AC/DC 48V | DR-M-100W-48 |

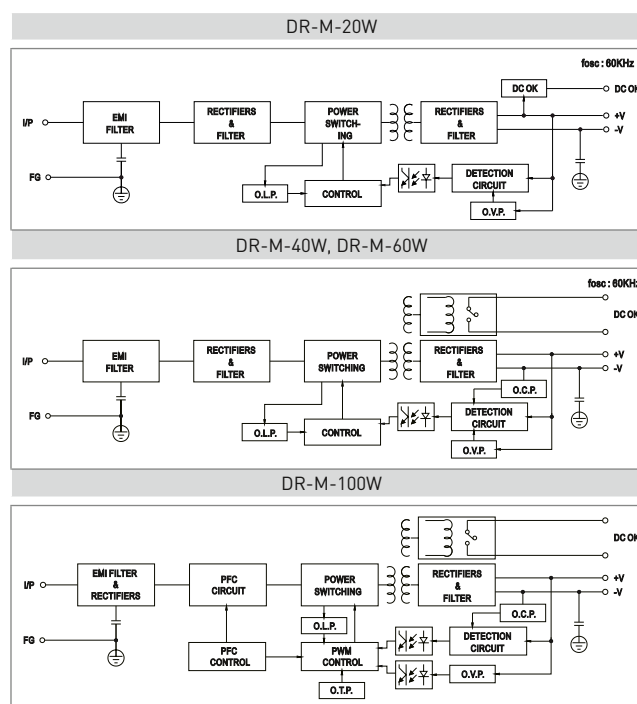
ТЕХНИЧЕСКИЕ ХАРАКТЕРИСТИКИ

| Параметры | Значения | | | | | | | | | | | | |
|----------------------------------|--|---|------|----------|----------------------------|------|----------|----------------------------|------|-----------|----------------------------|----------------------------------|-----|
| | DR-M-20W | | | DR-M-40W | | | DR-M-60W | | | DR-M-100W | | | |
| Выход | Выходная мощность, Вт | 15 | 20 | 30 | 40 | 50 | 60 | 90 | 96 | | | | |
| | Номинальное выходное напряжение, В | 5 | 12 | 24 | 5 | 12 | 24 | 5 | 12 | 24 | 12 | 24 | 48 |
| | Диапазон выходного напряжения, В | +/-10% | | | | | | | | | | | |
| | Номинальный выходной ток, А | 3 | 1,67 | 1 | 6 | 3,33 | 1,7 | 10 | 5 | 2,5 | 7,5 | 4,16 | 2 |
| | Время установки выходного напряжения, мс | 500,30 / 230V AC 1000,30 / 115V AC | | | | | | | | | | 3000,50/230VAC 3000,50/115VAC | |
| | Максимальная погрешность выходного напряжения, %, не более | +/-2 | +/-1 | +/-1 | +/-2 | +/-1 | +/-2 | +/-1 | +/-1 | | | | |
| | Максимальный уровень шума на выходе, мVp-p | 80 | 120 | 150 | 80 | 120 | 150 | 80 | 120 | 150 | 120 | 120 | 150 |
| | КПД % | 76 | 80 | 84 | 76 | 80 | 81 | 76 | 80 | 81 | 83 | 86 | 87 |
| Вход | Входное напряжение, В: | 85-264 AC 40-370 DC | | | | | | | | | | | |
| | Частота входного переменного напряжения, Гц | 47-63 | | | | | | | | | | | |
| | Пусковой ток, А | 20A/115B AC 40A/230B AC | | | 30A/115B AC 60A/230B AC | | | 30A/115B AC 60A/230B AC | | | 30A/115B AC 60A/230B AC | | |
| Защита | От повышенного напряжения | 120%-140% | | | | | | | | | | | |
| | Порог срабатывания защиты от перегрузки по току | 105-160% | | | | | | | | | | | |
| Безопасность электрооборудования | Напряжение пробоя вход/выход, кВ | 1,5 | | | | | | | | | | | |
| | Напряжение пробоя вход/заземление, кВ | 1,5 | | | | | | | | | | | |
| | Напряжение пробоя выход/заземление, кВ | 0,5 | | | | | | | | | | | |
| | Сопrotивление изоляции, МОм | 100 при 500В DC | | | | | | | | | | | |
| Окружающая среда | Рабочая температура, °C | -10+60 | | | | | | | | | | | |
| | Климатическое исполнение | УХЛ4 | | | | | | | | | | | |
| | Вибрация | 10-500 Гц, 2G 10 мин/1 цикл, длительность 60 мин, по каждой оси X, Y, Z | | | | | | | | | | | |
| Прочее | Степень защиты корпуса (со стороны лицевой панели) | IP20 | | | | | | | | | | | |
| | Индикация, зеленый светодиод | светится - норма, мигает - сработала защита | | | | | | | | | | | |

Габаритные и установочные размеры



Типовые схемы подключения



Блок питания серии DR-E

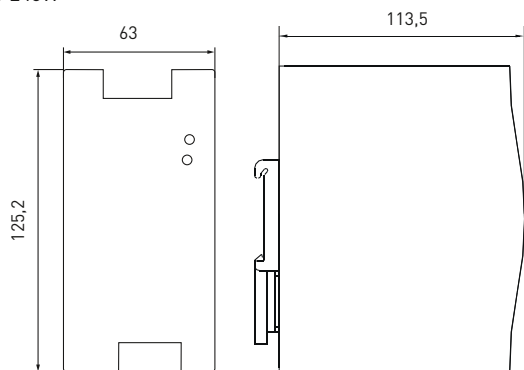
| Наименование | Артикул | Наименование | Артикул |
|--|--------------|--|--------------|
| Блок питания на дин рейку 75 W, AC/DC 12V | DR-E-75W-12 | Блок питания на дин рейку 150 W, AC/DC 24V | DR-E-150W-24 |
| Блок питания на дин рейку 75 W, AC/DC 24V | DR-E-75W-24 | Блок питания на дин рейку 240 W, AC/DC 24V | DR-E-240W-24 |
| Блок питания на дин рейку 120 W, AC/DC 12V | DR-E-120W-12 | Блок питания на дин рейку 240 W, AC/DC 48V | DR-E-240W-48 |
| Блок питания на дин рейку 120 W, AC/DC 24V | DR-E-120W-24 | | |

ТЕХНИЧЕСКИЕ ХАРАКТЕРИСТИКИ

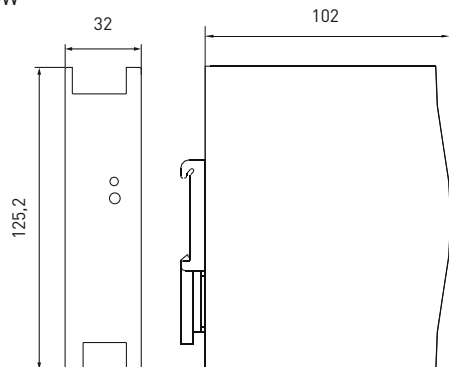
| Параметры | | Значения | | | | | | | |
|----------------------------------|--|---|------|------|------|----------------------------|------|------|----|
| Выход | Выходная мощность, Вт | 75 | | 120 | | 150 | | 240 | |
| | Номинальное выходное напряжение, В | 12 | 24 | 12 | 24 | 24 | 24 | 48 | |
| | Диапазон выходного напряжения, В | +/-10% | | | | | | | |
| | Номинальный выходной ток, А | 6,3 | 3,2 | 10 | 5 | 6,5 | 10 | 5 | |
| | Время установки выходного напряжения, мс | 1200 | | | | | | | |
| | Максимальная погрешность выходного напряжения, %, не более | ±0,5% | | | | | | | |
| | Максимальный уровень шума на выходе, мVp-p | 80 | 120 | 150 | 80 | 120 | 150 | 80 | |
| | КПД % | 85,5 | 87,5 | 85,5 | 87,5 | 87,5 | 87,5 | 87,5 | 85 |
| Вход | Входное напряжение, В: | 85-264 AC / 120-370 DC | | | | | | | |
| | Частота входного переменного напряжения, Гц | 47-63 | | | | | | | |
| | Пусковой ток, А | 20А/115В AC 40А/230В AC | | | | 27А/115В AC 45А/230В AC | | | |
| Защита | От повышенного напряжения | 120%-140% | | | | | | | |
| | Порог срабатывания защиты от перегрузки по току | 105-160% | | | | | | | |
| Безопасность электрооборудования | Напряжение пробоя вход/выход, кВ | 1,5 | | | | | | | |
| | Напряжение пробоя вход/заземление, кВ | 1,5 | | | | | | | |
| | Напряжение пробоя выход/заземление, кВ | 0,5 | | | | | | | |
| | Сопrotивление изоляции, МОм | 100 при 500В DC | | | | | | | |
| Окружающая среда | Рабочая температура, °C | -10-+60 | | | | | | | |
| | Климатическое исполнение | УХЛ4 | | | | | | | |
| | Вибрация | 10-500 Гц, 2G 10 мин/1 цикл, длительность 60 мин, по каждой оси X, Y, Z | | | | | | | |
| Прочее | Степень защиты корпуса (со стороны лицевой панели) | IP20 | | | | | | | |
| | Индикация, зеленый светодиод | светится – норма, мигает – сработала защита | | | | | | | |

Габаритные и установочные размеры

DR-E-240W



DR-E-75W



DR-E-120W

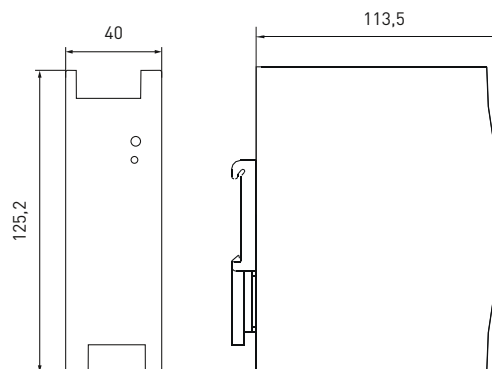
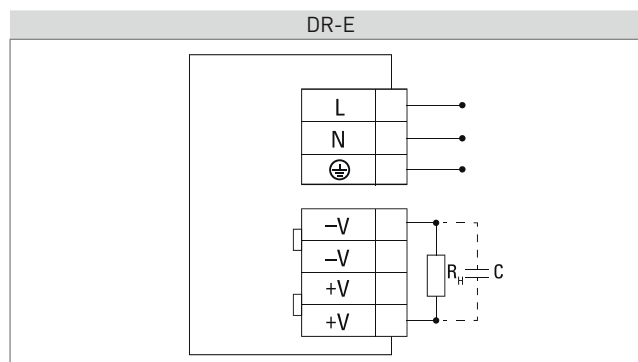


Схема подключения



Блок питания серии DR

| Наименование | Артикул |
|---------------------------------|------------|
| Блок питания 12В DR-15W-12 EKF | dr-15w-12 |
| Блок питания 12В DR-30W-12 EKF | dr-30w-12 |
| Блок питания 12В DR-45W-12 EKF | dr-45w-12 |
| Блок питания 12В DR-60W-12 EKF | dr-60w-12 |
| Блок питания 12В DR-75W-12 EKF | dr-75w-12 |
| Блок питания 12В DR-120W-12 EKF | dr-120w-12 |

| Наименование | Артикул |
|----------------------------------|-------------|
| Блок питания 24В DR-15W-24 EKF | dr-15w-24 |
| Блок питания 24В DR-30W-24 EKF | dr-30w-24 |
| Блок питания 24В DR-45W-24 EKF | dr-45w-24 |
| Блок питания 24В DR-60W-24 EKF | dr-60w-24 |
| Блок питания 24В DR-75W-24 EKF | dr-75w-24 |
| Блок питания 24В DR-120W-24 EKF | dr-120w-24 |
| Блок питания 24В DRP-240W-24 EKF | drp-240w-24 |

ТЕХНИЧЕСКИЕ ХАРАКТЕРИСТИКИ

| Параметры | Значения | | | | | | | | | | | | | |
|----------------------------------|--|---|----------------------------|----------------------------|----------------------|----------------------|----------------------|----------------------|-----|-----|-----|------|-----|-----|
| | 12 V | | | | | | 24 V | | | | | | | |
| Выход | Выходная мощность, Вт | 15 | 30 | 45 | 60 | 75 | 120 | 15 | 30 | 45 | 60 | 75 | 120 | 240 |
| | Номинальное выходное напряжение, В | 12 | | | | | | 24 | | | | | | |
| | Диапазон выходного напряжения, В | 10,8-13,2 | | | | | | 21,6-26,4 | | | | | | |
| | Номинальный выходной ток, А | 1,25 | 2 | 3,5 | 4,5 | 6,3 | 10 | 0,63 | 1,5 | 2 | 2,5 | 3,2 | 5 | 10 |
| | Время установки выходного напряжения, мс | 800 | 800 | 800 | 800 | 1000 | 500 | 100 | 800 | 800 | 800 | 1000 | 500 | 800 |
| | Максимальная погрешность выходного напряжения, %, не более | ±1,0% | | | | | | | | | | | | |
| Вход | Входное напряжение, В: – переменного тока | 100-240AC | | | | | | | | | | | | |
| | Частота входного переменного напряжения, Гц | 47-63 | | | | | | | | | | | | |
| | Пусковой ток, А | 15А/115В AC 30А/230В AC | 18А/115В AC 36А/230В AC | 20А/115В AC 40А/230В AC | 15А/115В 30А/230В | 18А/115В 36А/230В | 20А/115В 40А/230В | 27А/115В 45А/230В | | | | | | |
| | КПД | 84% | 81% | 77% | 82% | 76% | 80% | 85% | 83% | 80% | 84% | 80% | 84% | 84% |
| Защита | Порог срабатывания защиты от перегрузки по току | [1,2..1,4] I нагр. макс | | | | | | | | | | | | |
| Безопасность электрооборудования | Напряжение пробоя вход/выход, кВ | 3 | | | | | | | | | | | | |
| | Напряжение пробоя вход/заземление, кВ | 1,5 | | | | | | | | | | | | |
| | Напряжение пробоя вы-ход/заземление, кВ | 0,5 | | | | | | | | | | | | |
| | Сопротивление изоляции, МОм | 100 при 500В DC | | | | | | | | | | | | |
| Окружающая среда | Рабочая температура, °С | -10-+60 | | | | | | | | | | | | |
| | Климатическое исполнение | УХЛ4 | | | | | | | | | | | | |
| | Вибрация | 10-500 Гц, 2G 10 мин/1 цикл, длительность 60 мин, по каждой оси X, Y, Z | | | | | | | | | | | | |
| Прочее | Степень защиты корпуса (со стороны лицевой панели) | IP20 | | | | | | | | | | | | |
| | Индикация, зеленый светодиод | светится – норма, мигает – сработала защита | | | | | | | | | | | | |

Габаритные и установочные размеры

DR-75W, DR-120W, DRP-240W

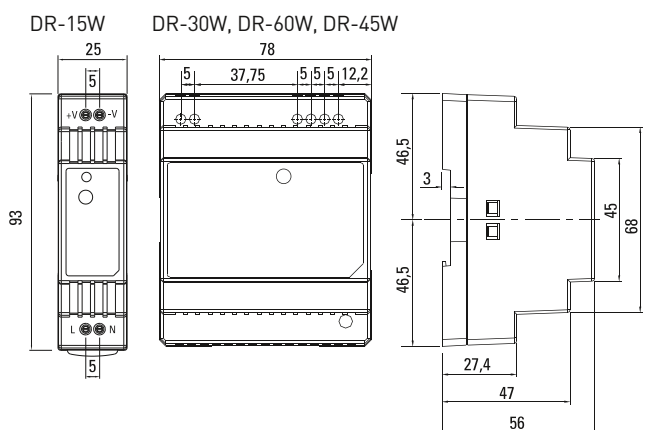
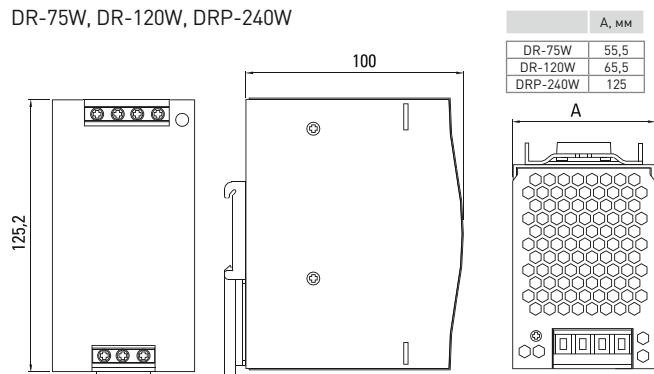
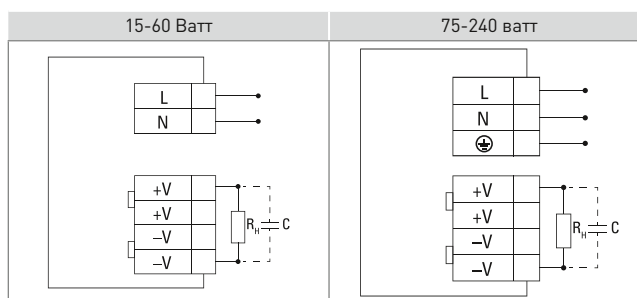


Схема подключения



Особенности эксплуатации и монтажа

Монтаж и пуск устройства в эксплуатацию должен производить только квалифицированный персонал.

Блок изготавливается в пластмассовом корпусе с креплением на DIN-рейку. Для обеспечения отвода тепла, выделяющегося при работе блока, на нижней и верхней гранях корпуса предусмотрены вентиляционные отверстия. Крепление блока на DIN-рейке обеспечивается за счет фиксатора, входящего в комплект поставки. После крепления блока необходимо подключить питание и нагрузку соблюдая полярность в соответствии со схемой. Допускается регулировка выходного напряжения блока вращением движка резистора «РЕГУЛИР.» по часовой стрелке напряжение увеличивается, против – уменьшается.

Типовая комплектация

1. Блок питания – 1 шт.;
2. Паспорт – 1 шт.