

ПАСПОРТ

Блок питания
серии DR-M
5V/12V/24V/48V



1 НАЗНАЧЕНИЕ

Блок питания серии DR-M (далее – «блок») предназначен для питания стабилизированным напряжением постоянного тока различных радиоэлектронных устройств.

Блок является импульсным преобразователем напряжения с защитой от перегрузки, перегрева и короткого замыкания на выходе.

Номенклатура блоков питания представлена в таблице 1.

Таблица 1

Артикул	Наименование
DR-M-20W-5	Блок питания на дин рейку 20 W, AC/DC 5V
DR-M-20W-12	Блок питания на дин рейку 20 W, AC/DC 12V
DR-M-20W-24	Блок питания на дин рейку 20 W, AC/DC 24V
DR-M-40W-5	Блок питания на дин рейку 40 W, AC/DC 5V
DR-M-40W-12	Блок питания на дин рейку 40 W, AC/DC 12V
DR-M-40W-24	Блок питания на дин рейку 40 W, AC/DC 24V
DR-M-60W-5	Блок питания на дин рейку 60 W, AC/DC 5V
DR-M-60W-12	Блок питания на дин рейку 60 W, AC/DC 12V
DR-M-60W-24	Блок питания на дин рейку 60 W, AC/DC 24V

2 ТЕХНИЧЕСКИЕ ХАРАКТЕРИСТИКИ

Основные технические характеристики представлены в таблице 2.

Таблица 2

Параметры / Значения		DR-M-20W			DR-M-40W			DR-M-60W		
Выход	Выходная мощность, Вт	15	20		30	40		50	60	
	Номинальное выходное напряжение, В	5	12	24	5	12	24	5	12	24
	Номинальный выходной ток, А	+/-10%								
	напряжения, В	3	1,67	1	6	3,33	1,7	10	5	2,5
	Время установки выходного напряжения, мс	500,30 / 230V AC 1000,30 / 115V AC								
	Максимальная погрешность выходного напряжения, %, не более	+/-2	+/-1	+/-1	+/-2	+/-1		+/-2	+/-1	
	Максимальный уровень шума на выходе, mVp-p	80	120	150	80	120	150	80	120	150
	КПД %	76	80	84	76	80	81	76	80	81

Параметры / Значения		DR-M-20W	DR-M-40W	DR-M-60W
Вход	Входное напряжение, В:	85~264 AC / 40~370 DC		
	Частота входного переменного напряжения, Гц	47~63		
	Пусковой ток, А	20А/115В AC 40А/230В AC	30А/115В AC 60А/230В AC	30А/115В AC 60А/230В AC
Защита	от повышенного напряжения	120%-140%		
	Порог срабатывания защиты от перегрузки по току	105-160%		
Безопасность электрооборудования	Напряжение пробоя вход/выход, кВ	1,5		
	Напряжение пробоя вход/заземление, кВ	1,5		
	Напряжение пробоя выход/заземление, кВ	0,5		
	Сопротивление изоляции, МОм	100 при 500В DC		
Окружающая среда	Рабочая температура, °С	-10~+60		
	Климатическое исполнение	УХЛ4		
	Вибрация	10~500 Гц, 2G 10 мин/1 цикл, длительность 60 мин, по каждой оси X, Y, Z		
Прочее	Степень защиты корпуса (со стороны лицевой панели)	IP20		
	Индикация, зеленый светодиод	светится – норма, мигает – сработала защита		

3 ГАБАРИТНЫЕ РАЗМЕРЫ

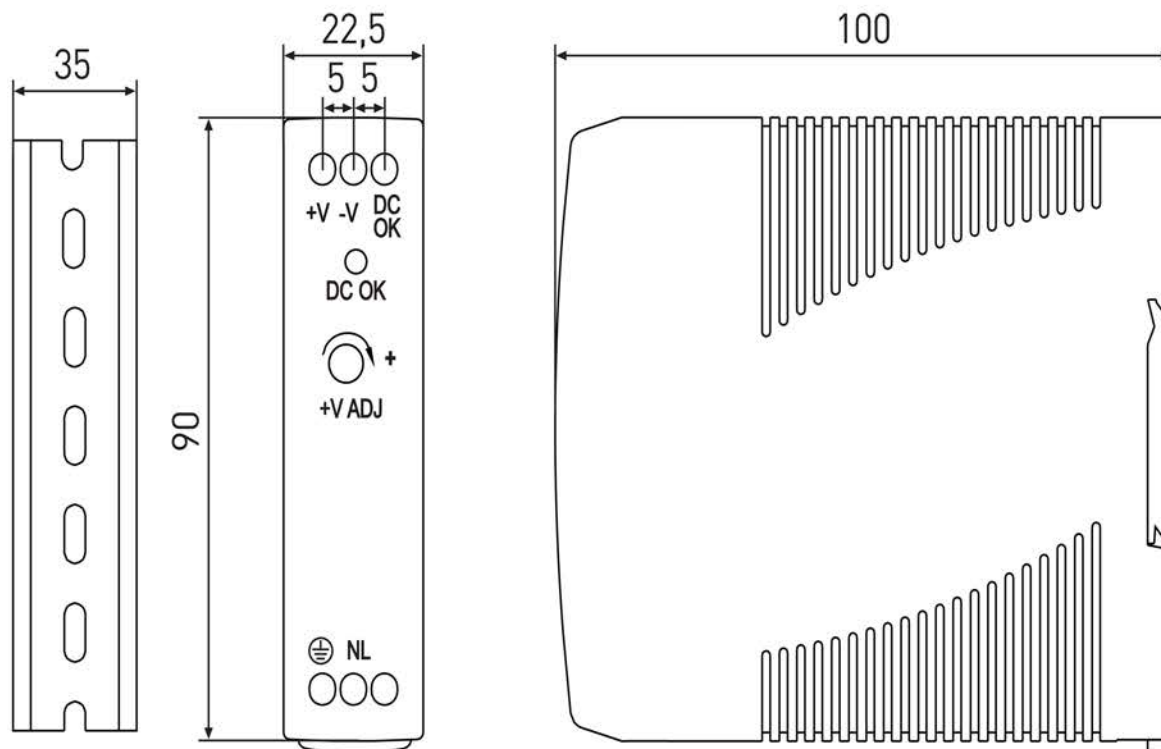


Рис. 1 Габаритные размеры блока питания. DR-M-20W-5/12/24

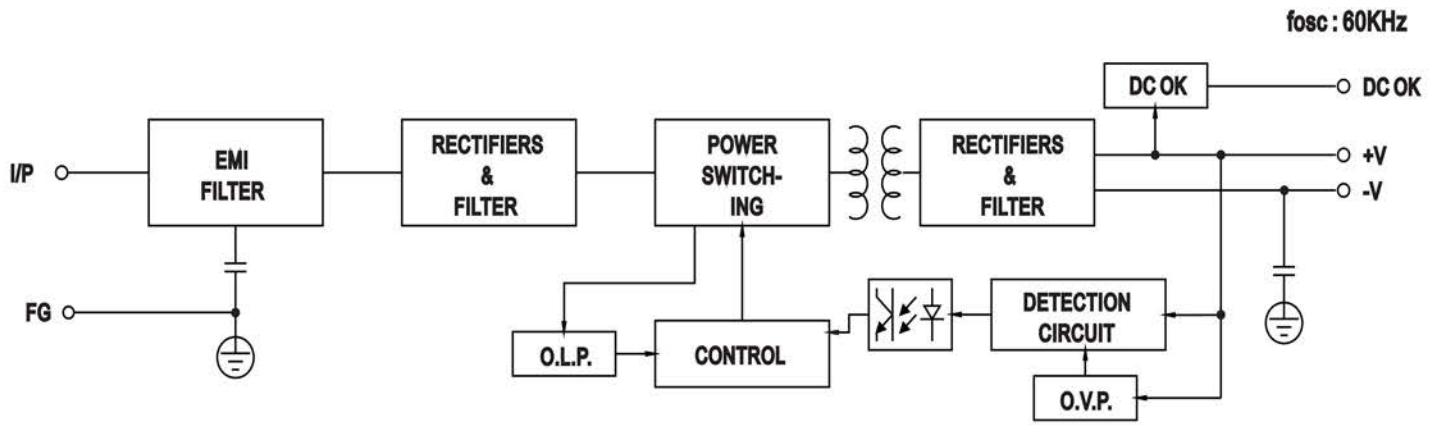


Рис 2. Блок схема DR-M-20W-5/12/24

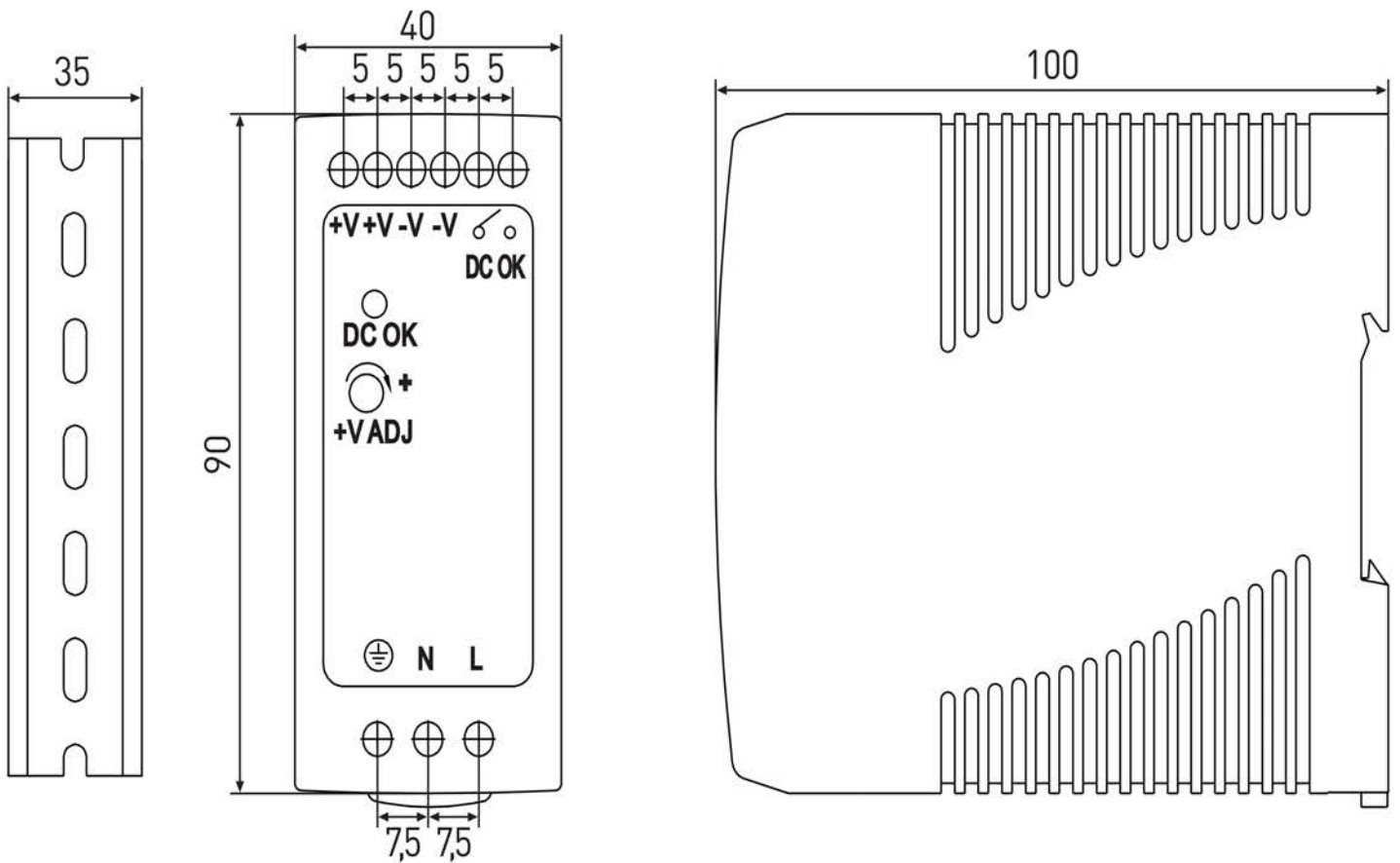


Рис. 3 Габаритные размеры блока питания DR-M-40W-5/12/24, DR-M-60W-5/12/24

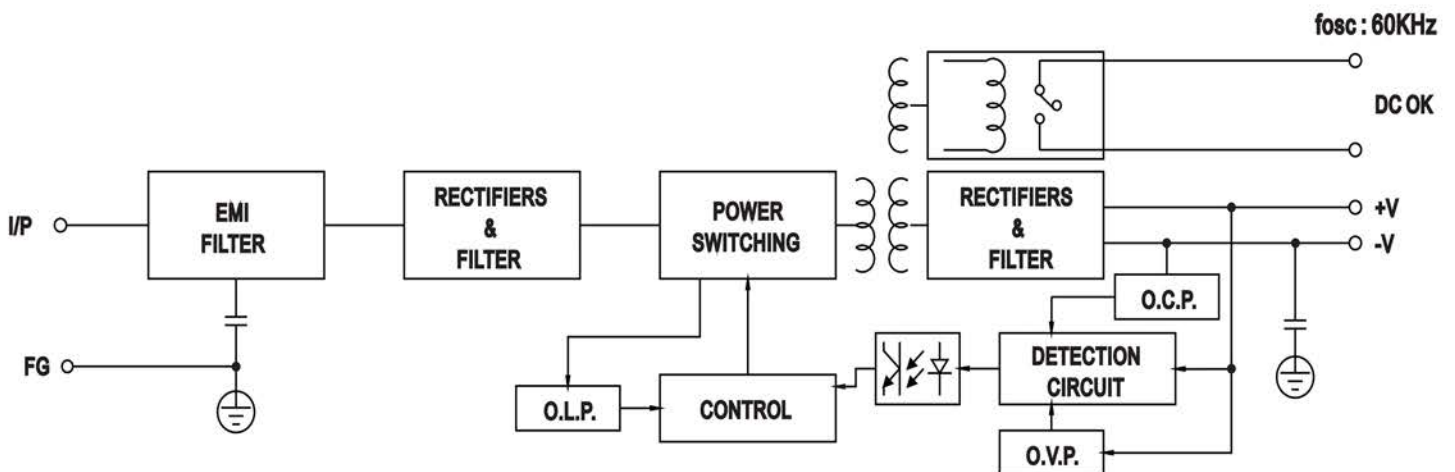


Рис 4. Блок схема DR-M-40W-5/12/24, DR-M-60W-5/12/24

4 ОСОБЕННОСТИ ЭКСПЛУАТАЦИИ И МОНТАЖА

Монтаж и пуск устройства в эксплуатацию должен производить только квалифицированный персонал.

Блок изготавливается в пластиковом корпусе с креплением на DIN- рейку. Для обеспечения отвода тепла, выделяющегося при работе блока, на нижней и верхней гранях корпуса предусмотрены вентиляционные отверстия. Крепление блока на DIN-рейке обеспечивается за счет фиксатора.

После крепления блока необходимо подключить питание и нагрузку, соблюдая полярность в соответствии с маркировкой на блоке питания. Допускается регулировка выходного напряжения блока вращением движка резистора «РЕГУЛИР.» по часовой стрелке напряжение увеличивается, против – уменьшается.

Для соединения с первичной сетью и нагрузкой блок оснащен двумя группами клеммных зажимов (под винт 40 Вт и 60Вт).

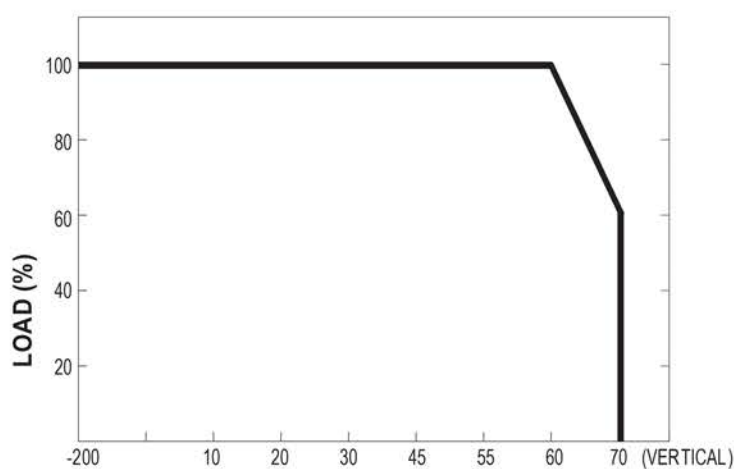


Рис 5. График зависимости величины нагрузки от температуры окружающей среды.

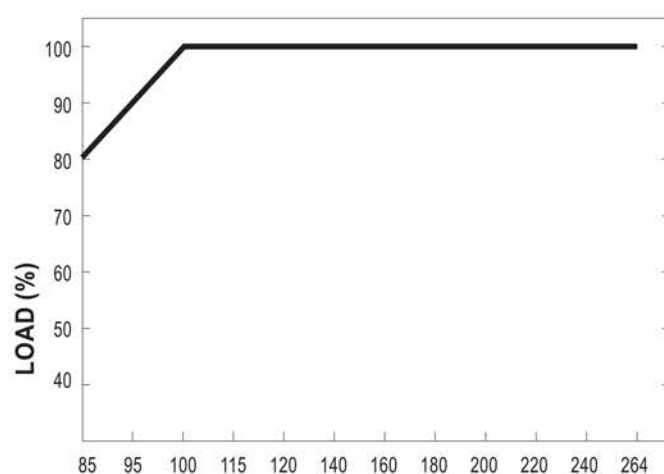


Рис.6. График зависимости величины нагрузки от величины входного напряжения.

5 КОМПЛЕКТНОСТЬ

1. Блок питания – 1 шт.;
2. Паспорт – 1 шт.

6 ТРЕБОВАНИЯ БЕЗОПАСНОСТИ

Блоки питания, имеющие внешние механические повреждения, эксплуатировать запрещено.

По способу защиты от поражения электрическим током блоки питания соответствуют классу защиты II по ГОСТ 12.2.007.0-20.

При эксплуатации и техническом обслуживании необходимо соблюдать требования ГОСТ 12.3.019, «Правил технической эксплуатации электроустановок потребителей», «Правил техники безопасности при эксплуатации электроустановок потребителей».

На открытых контактах клемм блока при эксплуатации присутствует напряжение, опасное для жизни человека. Установку блока следует производить в специализированных щитах и шкафах, доступ к которым разрешен только квалифицированным специалистам.

Все монтажные и профилактические работы производить только в отключенном состоянии.

7 ОБСЛУЖИВАНИЕ

В обычных условиях эксплуатации достаточно 1 раз в 6 месяцев проводить внешний осмотр блоков питания и подтягивать зажимные винты давления которых ослабевают вследствие циклических изменений температуры окружающей среды и текучести материала зажимаемых проводников.

При обнаружении видимых внешних повреждений корпуса дальнейшая их эксплуатация запрещается.

8 УСЛОВИЯ ТРАНСПОРТИРОВКИ И ХРАНЕНИЯ

Транспортирование блоков может осуществляться любым видом закрытого транспорта, обеспечивающим предохранение упакованных изделий от механических воздействий и воздействий атмосферных осадков.

Хранение блоков питания должно осуществляться в упаковке производителя в закрытых помещениях при температуре окружающего воздуха от -40°C до $+95^{\circ}\text{C}$ и относительной влажности не более 80% при $+25^{\circ}\text{C}$.

9 ГАРАНТИЯ ИЗГОТОВИТЕЛЯ

Изготовитель гарантирует соответствие блоков питания требованиям нормативной документации при соблюдении потребителем условий эксплуатации, транспортирования и хранения.

Срок службы: 10 лет.

Гарантийный срок хранения: 36 месяцев с даты изготовления, указанной на упаковке или на изделии.

Гарантийный срок эксплуатации: 24 месяца с даты продажи изделия, указанной в товарном чеке.

10 СВИДЕТЕЛЬСТВО О ПРИЕМКЕ

Блоки питания серии DR-M соответствуют требованиям нормативной документации и признаны годными к эксплуатации.

Дата производства указана на упаковке.

Штамп технического контроля изготовителя



Дата продажи « ___ » _____ 20__ г.

Подпись продавца

Печать фирмы-продавца М.П.

EAC

