

Руководство по эксплуатации

ОБОРУДОВАНИЕ ДЛЯ АВТОМАТИЧЕСКОГО ВВОДА РЕЗЕРВА

NXZB

1. НАЗНАЧЕНИЕ

Устройства автоматического ввода резерва (АВР) серии NXZB используются в трехфазных сетях переменного тока частотой 50 Гц с номинальным напряжением 400В и ниже при номинальном токе до 63 А. Они могут автоматически переключать одну или несколько цепей нагрузки с одного источника питания на другой для обеспечения непрерывного питания подключенного оборудования.

Совместимые стандарты:

Соответствуют требованиям ГОСТ IEC 60947-1-2014 «Аппаратура распределения и управления низковольтная. Часть 1. Общие правила», ГОСТ IEC 60947-6-1-2005 «Аппаратура распределения и управления низковольтная. Часть 6. Аппаратура многофункциональная. Раздел 1. Аппаратура коммутационная переключения», ГОСТ 30011.1-2012 (IEC 60947-1:2004) «Аппаратура распределения и управления низковольтная. Часть 6. Аппаратура многофункциональная. Раздел 1. Аппаратура коммутационная автоматического переключения. Подраздел 8.3»

Структура условного обозначения:

NXZB - X1 X2/X3 X4 X5 X6 X7

X1	Обозначение серии
X2	Типоразмер: 63
X3	H - отключающая способность 10 кА
X4	Количество полюсов: 3; 4
X5	C - микропроцессорный тип
X6	« » - без функции передачи данных T - с интерфейсом передачи данных RS-485
X7	D - тип кривой срабатывания
	Номинальный ток (In), А: 20; 25; 32; 40; 50; 63

Пример наименования:

Устройство автоматического ввода резерва NXZB-63H/4C 40A D40

Устройство автоматического ввода резерва серии NXZB типоразмер 63H со стандартной отключающей способностью, количество полюсов 4, контроллер микропроцессорного типа, без передачи данных номинальный ток 40А, кривая срабатывания D

2. ТЕХНИЧЕСКАЯ ИНФОРМАЦИЯ

2.1. Общие технические параметры

2.1.1. Технические параметры устройства указаны в Таблице 1.

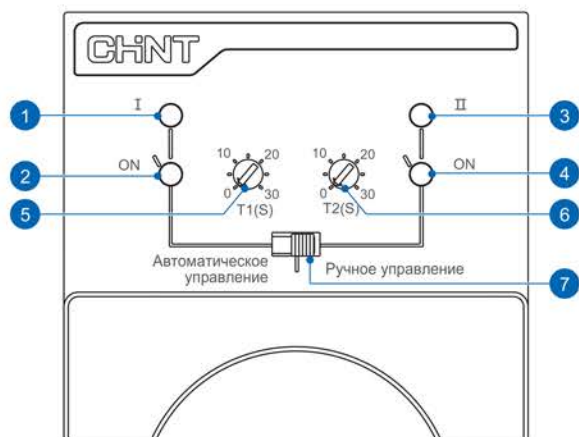
Таблица 1.

Модель	NXZB-63H
Номинальный ток (In), А	20, 25, 32, 40, 50, 63
Номинальное напряжение (Ue), В	400АС
Номинальное напряжение изоляции (Ui), В	500АС
Номинальное импульсное выдерживаемое напряжение (Uimp), кВ	4
Категория применения	АС-33В
Количество полюсов	3, 4
Номинальная предельная наибольшая отключающая способность (Icu), кА	17
Номинальная рабочая наибольшая отключающая способность (Ics), кА	10
Тип кривой срабатывания	D
Общая износостойкость, циклов ВО	10 000
Электрическая износостойкость, циклов ВО	3000
Рабочее время переключения контактов, с	1,4х(1±10%)
Монтаж устройства АВР	Встроенный
Номинальное напряжение управления (Us), В	230АС при 50 Гц
Диапазон напряжения управления	(0,85±1,1)Us

Параметры устройства АВР

Функция	Модель	Тип С (стандартный)	Тип СТ (микропроцессорный)
Ручное/автоматическое переключение		■	■
Положение главных контактов			
Положение питания от основного источника		■	■
Положение питания от резервного источника		■	■
Положение «Отключено»		■	■
Автоматическое управление			
Контроль основного источника питания		■ Отключение/обрыв фазы напряжения, пониженное напряжение, повышенное напряжение	■ Отключение/обрыв фазы напряжения, пониженное напряжение, повышенное напряжение
Контроль резервного источника питания		■ Отключение/обрыв фазы напряжения, пониженное напряжение, повышенное напряжение	■ Отключение/обрыв фазы напряжения, пониженное напряжение, повышенное напряжение
Автоматическое переключение и восстановление работы		■	■
Сеть – сеть		■	■
Переключение при обнаружении отключения/обрыва фазы напряжения		■	■
Переключение при пониженном напряжении		■	■
Регулируемая задержка переключения		■	■
Задержка переключения		0–30 с, регулируемая	0–30 с, регулируемая
Задержка возврата в исходное положение		0–30 с, регулируемая	0–30 с, регулируемая
Управление генератором		-	Опционально
Связь с противопожарной системой		■	■
Индикация			
Индикация положений «Включен основной», «Включен резервный», «Отключены оба ввода»		■	■
Индикация питания от основного/резервного источника		■	■
Индикация настройки параметров		■	■
Другое			
Функция обмена данными		Опционально	■

3. ИНТЕРФЕЙС УПРАВЛЕНИЯ УСТРОЙСТВА АВР

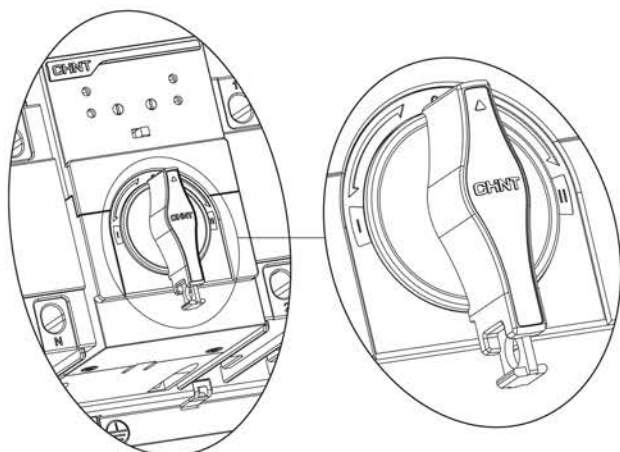


- 1 Основной источник питания (красный)
- 2 Переключение на основной источник питания (зеленый)
- 3 Резервный источник питания (красный)
- 4 Переключение на резервный источник питания (зеленый)
- 5 Время задержки переключения (с основного источника питания на резервный)
- 6 Время задержки переключения (с резервного источника питания на основной)
- 7 Режим переключения (автоматический/ручной)

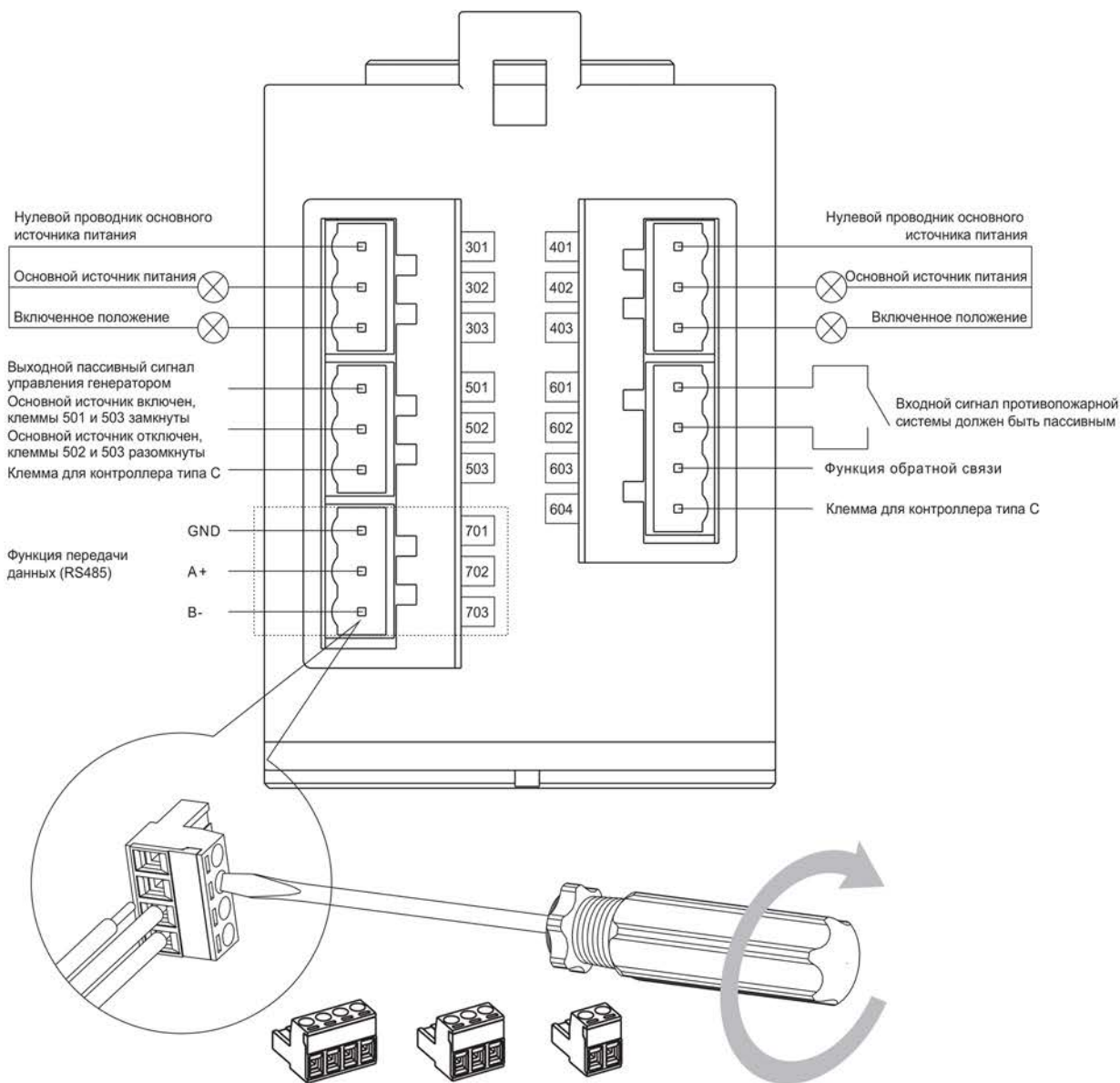
Состояния индикаторов				
Состояние переключателя	①	②	③	④
Основной источник питания в норме	Постоянно горит			
Автоматический выключатель основного источника питания включен		Постоянно горит		
Резервный источник питания в норме			Постоянно горит	
Автоматический выключатель резервного источника питания включен				Постоянно горит
Задержка переключения				Мигает
Задержка возврата в исходное положение		Мигает		
Сработал автоматический выключатель основного источника питания	Мигает	Мигает		
Сработал автоматический выключатель резервного источника питания			Мигает	Мигает
Ошибка переключения устройства	Мигает		Мигает	
Связь с противопожарной системой		Мигает		Мигает

Блокировка системы

Во время ремонта силовой линии и при восстановлении устройства после отказа установите переключатель в отключенное положение, а затем выдвиньте язычок замка и заблокируйте его. Диаметр отверстия в язычке: 5,5 мм.



Клеммы для подключение цепей индикации и управления



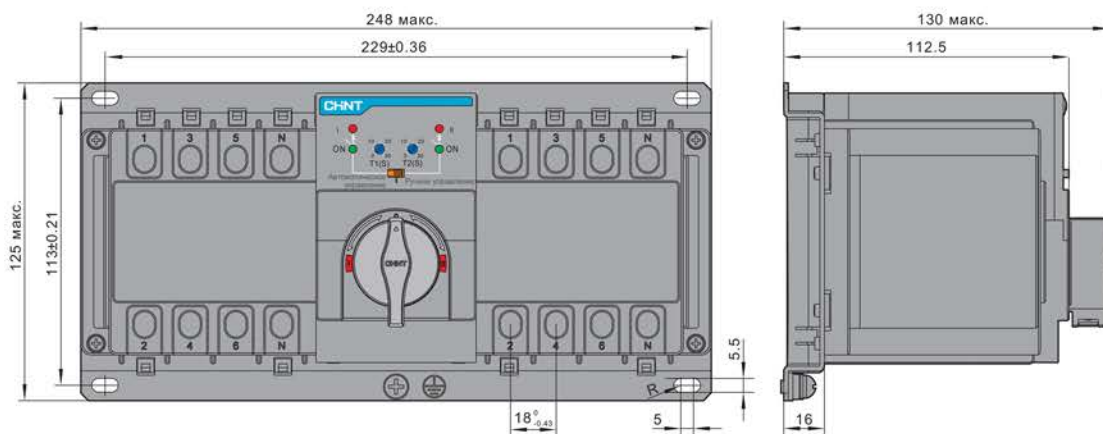
4. ПОДКЛЮЧЕНИЕ ПРОВОДОВ

Сечение медного провода

Допустимая нагрузка по току (А)	20	25	32	40	50	63
Сечение медного провода (мм ²)	2,5	4	6	10	10	16

5. ГАБАРИТНО-ПРИСОЕДИНИТЕЛЬНЫЕ РАЗМЕРЫ

Размеры 3-полюсного и 4-полюсного устройства АВР одинаковы



6. ТЕХНИКА БЕЗОПАСНОСТИ

- Монтаж и техническое обслуживание следует выполнять только силами технических специалистов.
- Монтаж в среде, содержащей воспламеняющиеся, взрывоопасные газы и конденсат, строго запрещен.
- В ходе выполнения работ запрещается касаться токоведущих частей изделия.
- Во время монтажа и технического обслуживания необходимо отключать подачу электроэнергии.
- Не допускается монтаж изделия в местах, коррозионная газовая среда которых может привести к повреждению металлов и изоляции.

Во избежание аварий изделие необходимо устанавливать в строгом соответствии с инструкцией

7. РЕКОМЕНДАЦИИ ПО УСТАНОВКЕ

- Источники питания подключается сверху устройства АВР; нагрузка подключается снизу. Устройство АВР может устанавливаться вертикально или горизонтально.
- При подключении устройства АВР важно соблюдать правильность чередования фаз и проводника N. Кабели подключения должны представлять собой одну жилу, покрытую ПВХ-оболочкой, или медную шину аналогичного сечения.

8. КОМПЛЕКТНОСТЬ

- Блок автоматического ввода резерва – 1шт.
- Паспорт – 1шт.

9. УСЛОВИЯ НОРМАЛЬНОЙ ЭКСПЛУАТАЦИИ, МОНТАЖА, ТРАНСПОРТИРОВКИ И ХРАНЕНИЯ

- Температура окружающей среды: от -5 до +40 °С.
- Возможен заказ специального исполнения устройств для эксплуатации при температурах от -25 до +70°С, которые также следует применять с учетом коэффициентов, приведенных в таблицах изменения номинальных параметров.
- Высота над уровнем моря: до 2000 м.
- При необходимости работы на высоте, превышающей 2000 м, изделие следует использовать с учетом значений, приведенных в таблице снижения номинальных характеристик на разных высотах.
- Атмосферные условия: Относительная влажность воздуха не должна превышать 50% при температуре окружающей среды +40 °С. Относительная влажность может быть выше при меньших значениях температур. Среднемесячная максимальная относительная влажность в самый влажный месяц не должна превышать 90%, а среднемесячная минимальная температура должна быть равной +20 °С.
- Следует предусмотреть специальные меры предотвращения образования конденсата при изменении температуры.
- Степень загрязнения: 3.
- Категория установки:
 - выключателя главной цепи: IV;
 - выключателя вторичной цепи: III;
 - устройства АВР: II.

9. Категория применения:

- электромагнитная совместимость (ЭМС): АС-33В;
- устойчивость к электростатическим разрядам (МЭК 61000-4-2): уровень 2;
- устойчивость к электромагнитным помехам в радиочастотном диапазоне (МЭ К 61000-4-3): уровень 3;
- кратковременные выбросы во время переходных процессов (МЭК 61000-4-4): уровень 3;
- броски напряжения (МЭК 61000-4-5): уровень 3;
- устойчивость к электромагнитным помехам в радиочастотном диапазоне (МЭ К 61000-4-6): уровень 3;
- класс излучения помех (CISPR11): класс В.

10. РЕСУРСЫ, СРОКИ СЛУЖБЫ И ХРАНЕНИЯ И ГАРАНТИИ ИЗГОТОВИТЕЛЯ (ПОСТАВЩИКА)

Изготовитель гарантирует соответствие характеристик устройств при соблюдении потребителем условий транспортирования, хранения, монтажа и эксплуатации.

Гарантийный срок* устанавливается 24 месяца с даты ввода Изделия в эксплуатацию, но не более 30 месяцев от даты передачи оборудования Покупателю.

11. СВЕДЕНИЯ О ПРИЕМКЕ

Оборудование для автоматического ввода резерва NXZB соответствует требованиям ГОСТ IEC 60947-1-2014 «Аппаратура распределения и управления низковольтная. Часть 1. Общие правила», ГОСТ IEC 60947-6-1-2005 «Аппаратура распределения и управления низковольтная. Часть 6. Аппаратура многофункциональная. Раздел 1. Аппаратура коммутационная переключения», ГОСТ 30011.1-2012 (IEC 60947-1:2004) «Аппаратура распределения и управления низковольтная. Часть 6. Аппаратура многофункциональная. Раздел 1. Аппаратура коммутационная автоматического переключения. Подраздел 8.3».

12. СВЕДЕНИЯ ОБ УТИЛИЗАЦИИ

Оборудование подлежит утилизации после принятия решения о невозможности или нецелесообразности его капитального ремонта или недопустимости дальнейшей эксплуатации. Утилизация проводится по инструкции эксплуатирующей организации.

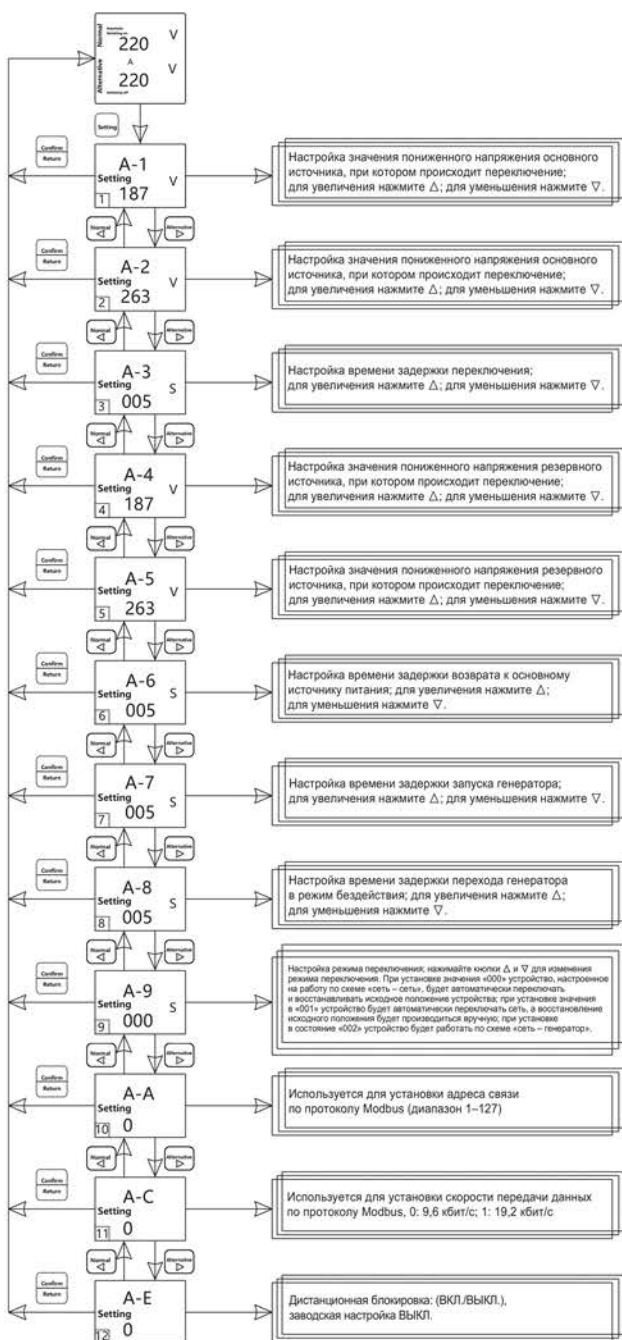
13. СОДЕРЖАНИЕ ДРАГОЦЕННЫХ МЕТАЛЛОВ

№	Типоразмер АВР	Содержание драг. металлов, г	Содержание драг. металлов, %
1	NXZB-63/4	4,48	0,58%

* гарантийный срок указан для оборудования, поставляемого на территории Российской Федерации. Для иных стран условия гарантии определяются договором поставки.

ПРИЛОЖЕНИЕ 1

Настройка параметров на дисплее устройства



Настройка параметров устройства АВР

- 1 Настройка значения нижнего напряжения, при котором происходит переключение: заводская настройка 187 В, пользовательская настройка 160–200 В.
- 2 Настройка значения повышенного напряжения, при котором происходит переключение: заводская настройка 263 В, пользовательская настройка 240–290 В.
- 3 Настройка задержки переключения: заводская настройка 5 с; пользовательская настройка 0–180 с;
- 4 Настройка задержки возврата в исходное положение: заводская настройка 5 с; пользовательская настройка 0–180 с.
- 5 Настройка времени задержки запуска генератора: заводская настройка 5 с; пользовательская настройка 0–180 с.
- 6 Настройка времени задержки перехода генератора в режим ожидания: заводская настройка 5 с; пользовательская настройка 0–180 с.

Назначение кнопок

При нажатии на кнопку Settings во время работы устройства АВР на дисплее появится меню настройки параметров. Для перемещения по меню предназначены кнопки вверх или вниз; для выхода из меню настроек - кнопка «Confirm/Return».

CHINT GLOBAL PTE. LTD.

Address: A3 Building, No. 3655 Sixian Road,
Songjiang Shanghai, China

© Все права защищены компанией CHINT

Спецификации и технические требования могут быть изменены без предварительного уведомления. Пожалуйста, свяжитесь с нами для подтверждения соответствующей информации о заказе