

Выключатели автоматические серии AV-6 EKF AVERES



AV-6 XP XXA (X) XXkA EKF AVERES

- Серия
- Количество полюсов
- Номинальный ток нагрузки, А
- Тип характеристики отключения
- Номинальная отключающая способность, кА

Al / Cu

IP20

ГАРАНТИЯ
10
ЛЕТ

EAC

ГОСТ IEC 60898-1

Выключатели автоматические серии AV-6 EKF AVERES предназначены для оперативно-го управления участками электрических цепей, а также для защиты от токов перегрузки и короткого замыкания в административных, промышленных и жилых зданиях. Выключатели производятся в одно-, двух-, трех- и четырехполюсном исполнении. Номинальная наибольшая отключающая способность (Icn) 6000 А. Полный набор аксессуаров для расширения функций. Гарантийные обязательства 10 лет.



Механизм мгновенной коммутации (ММК)



Жесткий корпус, 9 заклепок



Удобное окно для маркировки цепи



Литая лицевая панель



Окно реального состояния контактов с защитой от искр



Возможна коммутация алюминиевым и медным проводником

| Наименование | Номинальный ток, А | Характеристика срабатывания | Количество полюсов | Артикул |
|--------------------------------|--------------------|-----------------------------|--------------------|---------------|
| AV-6 1P 1A (B) 6kA EKF AVERES | 1 | B | 1 | mcb6-1-01B-av |
| AV-6 1P 2A (B) 6kA EKF AVERES | 2 | B | 1 | mcb6-1-02B-av |
| AV-6 1P 3A (B) 6kA EKF AVERES | 3 | B | 1 | mcb6-1-03B-av |
| AV-6 1P 4A (B) 6kA EKF AVERES | 4 | B | 1 | mcb6-1-04B-av |
| AV-6 1P 6A (B) 6kA EKF AVERES | 6 | B | 1 | mcb6-1-06B-av |
| AV-6 1P 10A (B) 6kA EKF AVERES | 10 | B | 1 | mcb6-1-10B-av |
| AV-6 1P 16A (B) 6kA EKF AVERES | 16 | B | 1 | mcb6-1-16B-av |
| AV-6 1P 20A (B) 6kA EKF AVERES | 20 | B | 1 | mcb6-1-20B-av |
| AV-6 1P 25A (B) 6kA EKF AVERES | 25 | B | 1 | mcb6-1-25B-av |
| AV-6 1P 32A (B) 6kA EKF AVERES | 32 | B | 1 | mcb6-1-32B-av |
| AV-6 1P 40A (B) 6kA EKF AVERES | 40 | B | 1 | mcb6-1-40B-av |
| AV-6 1P 50A (B) 6kA EKF AVERES | 50 | B | 1 | mcb6-1-50B-av |
| AV-6 1P 63A (B) 6kA EKF AVERES | 63 | B | 1 | mcb6-1-63B-av |
| AV-6 2P 1A (B) 6kA EKF AVERES | 1 | B | 2 | mcb6-2-01B-av |
| AV-6 2P 2A (B) 6kA EKF AVERES | 2 | B | 2 | mcb6-2-02B-av |
| AV-6 2P 3A (B) 6kA EKF AVERES | 3 | B | 2 | mcb6-2-03B-av |
| AV-6 2P 4A (B) 6kA EKF AVERES | 4 | B | 2 | mcb6-2-04B-av |
| AV-6 2P 6A (B) 6kA EKF AVERES | 6 | B | 2 | mcb6-2-06B-av |
| AV-6 2P 10A (B) 6kA EKF AVERES | 10 | B | 2 | mcb6-2-10B-av |
| AV-6 2P 16A (B) 6kA EKF AVERES | 16 | B | 2 | mcb6-2-16B-av |
| AV-6 2P 20A (B) 6kA EKF AVERES | 20 | B | 2 | mcb6-2-20B-av |
| AV-6 2P 25A (B) 6kA EKF AVERES | 25 | B | 2 | mcb6-2-25B-av |
| AV-6 2P 32A (B) 6kA EKF AVERES | 32 | B | 2 | mcb6-2-32B-av |
| AV-6 2P 40A (B) 6kA EKF AVERES | 40 | B | 2 | mcb6-2-40B-av |
| AV-6 2P 50A (B) 6kA EKF AVERES | 50 | B | 2 | mcb6-2-50B-av |

| Наименование | Номинальный ток, А | Характеристика срабатывания | Количество полюсов | Артикул |
|--------------------------------|--------------------|-----------------------------|--------------------|---------------|
| AV-6 2P 63A (B) 6kA EKF AVERES | 63 | B | 2 | mcb6-2-63B-av |
| AV-6 3P 1A (B) 6kA EKF AVERES | 1 | B | 3 | mcb6-3-01B-av |
| AV-6 3P 2A (B) 6kA EKF AVERES | 2 | B | 3 | mcb6-3-02B-av |
| AV-6 3P 3A (B) 6kA EKF AVERES | 3 | B | 3 | mcb6-3-03B-av |
| AV-6 3P 4A (B) 6kA EKF AVERES | 4 | B | 3 | mcb6-3-04B-av |
| AV-6 3P 6A (B) 6kA EKF AVERES | 6 | B | 3 | mcb6-3-06B-av |
| AV-6 3P 10A (B) 6kA EKF AVERES | 10 | B | 3 | mcb6-3-10B-av |
| AV-6 3P 16A (B) 6kA EKF AVERES | 16 | B | 3 | mcb6-3-16B-av |
| AV-6 3P 20A (B) 6kA EKF AVERES | 20 | B | 3 | mcb6-3-20B-av |
| AV-6 3P 25A (B) 6kA EKF AVERES | 25 | B | 3 | mcb6-3-25B-av |
| AV-6 3P 32A (B) 6kA EKF AVERES | 32 | B | 3 | mcb6-3-32B-av |
| AV-6 3P 40A (B) 6kA EKF AVERES | 40 | B | 3 | mcb6-3-40B-av |
| AV-6 3P 50A (B) 6kA EKF AVERES | 50 | B | 3 | mcb6-3-50B-av |
| AV-6 3P 63A (B) 6kA EKF AVERES | 63 | B | 3 | mcb6-3-63B-av |
| AV-6 4P 1A (B) 6kA EKF AVERES | 1 | B | 4 | mcb6-4-01B-av |
| AV-6 4P 2A (B) 6kA EKF AVERES | 2 | B | 4 | mcb6-4-02B-av |
| AV-6 4P 3A (B) 6kA EKF AVERES | 3 | B | 4 | mcb6-4-03B-av |
| AV-6 4P 4A (B) 6kA EKF AVERES | 4 | B | 4 | mcb6-4-04B-av |
| AV-6 4P 6A (B) 6kA EKF AVERES | 6 | B | 4 | mcb6-4-06B-av |
| AV-6 4P 10A (B) 6kA EKF AVERES | 10 | B | 4 | mcb6-4-10B-av |
| AV-6 4P 16A (B) 6kA EKF AVERES | 16 | B | 4 | mcb6-4-16B-av |
| AV-6 4P 20A (B) 6kA EKF AVERES | 20 | B | 4 | mcb6-4-20B-av |
| AV-6 4P 25A (B) 6kA EKF AVERES | 25 | B | 4 | mcb6-4-25B-av |
| AV-6 4P 32A (B) 6kA EKF AVERES | 32 | B | 4 | mcb6-4-32B-av |
| AV-6 4P 40A (B) 6kA EKF AVERES | 40 | B | 4 | mcb6-4-40B-av |

| Наименование | Номинальный ток, А | Характеристика срабатывания | Количество полюсов | Артикул |
|--------------------------------|--------------------|-----------------------------|--------------------|---------------|
| AV-6 4P 50A (B) 6kA EKF AVERES | 50 | B | 4 | mcb6-4-50B-av |
| AV-6 4P 63A (B) 6kA EKF AVERES | 63 | B | 4 | mcb6-4-63B-av |
| AV-6 1P 1A (C) 6kA EKF AVERES | 1 | C | 1 | mcb6-1-01C-av |
| AV-6 1P 2A (C) 6kA EKF AVERES | 2 | C | 1 | mcb6-1-02C-av |
| AV-6 1P 3A (C) 6kA EKF AVERES | 3 | C | 1 | mcb6-1-03C-av |
| AV-6 1P 4A (C) 6kA EKF AVERES | 4 | C | 1 | mcb6-1-04C-av |
| AV-6 1P 6A (C) 6kA EKF AVERES | 6 | C | 1 | mcb6-1-06C-av |
| AV-6 1P 10A (C) 6kA EKF AVERES | 10 | C | 1 | mcb6-1-10C-av |
| AV-6 1P 16A (C) 6kA EKF AVERES | 16 | C | 1 | mcb6-1-16C-av |
| AV-6 1P 20A (C) 6kA EKF AVERES | 20 | C | 1 | mcb6-1-20C-av |
| AV-6 1P 25A (C) 6kA EKF AVERES | 25 | C | 1 | mcb6-1-25C-av |
| AV-6 1P 32A (C) 6kA EKF AVERES | 32 | C | 1 | mcb6-1-32C-av |
| AV-6 1P 40A (C) 6kA EKF AVERES | 40 | C | 1 | mcb6-1-40C-av |
| AV-6 1P 50A (C) 6kA EKF AVERES | 50 | C | 1 | mcb6-1-50C-av |
| AV-6 1P 63A (C) 6kA EKF AVERES | 63 | C | 1 | mcb6-1-63C-av |
| AV-6 2P 1A (C) 6kA EKF AVERES | 1 | C | 2 | mcb6-2-01C-av |
| AV-6 2P 2A (C) 6kA EKF AVERES | 2 | C | 2 | mcb6-2-02C-av |
| AV-6 2P 3A (C) 6kA EKF AVERES | 3 | C | 2 | mcb6-2-03C-av |
| AV-6 2P 4A (C) 6kA EKF AVERES | 4 | C | 2 | mcb6-2-04C-av |
| AV-6 2P 6A (C) 6kA EKF AVERES | 6 | C | 2 | mcb6-2-06C-av |
| AV-6 2P 10A (C) 6kA EKF AVERES | 10 | C | 2 | mcb6-2-10C-av |
| AV-6 2P 16A (C) 6kA EKF AVERES | 16 | C | 2 | mcb6-2-16C-av |
| AV-6 2P 20A (C) 6kA EKF AVERES | 20 | C | 2 | mcb6-2-20C-av |
| AV-6 2P 25A (C) 6kA EKF AVERES | 25 | C | 2 | mcb6-2-25C-av |
| AV-6 2P 32A (C) 6kA EKF AVERES | 32 | C | 2 | mcb6-2-32C-av |
| AV-6 2P 40A (C) 6kA EKF AVERES | 40 | C | 2 | mcb6-2-40C-av |
| AV-6 2P 50A (C) 6kA EKF AVERES | 50 | C | 2 | mcb6-2-50C-av |
| AV-6 2P 63A (C) 6kA EKF AVERES | 63 | C | 2 | mcb6-2-63C-av |
| AV-6 3P 1A (C) 6kA EKF AVERES | 1 | C | 3 | mcb6-3-01C-av |
| AV-6 3P 2A (C) 6kA EKF AVERES | 2 | C | 3 | mcb6-3-02C-av |
| AV-6 3P 3A (C) 6kA EKF AVERES | 3 | C | 3 | mcb6-3-03C-av |
| AV-6 3P 4A (C) 6kA EKF AVERES | 4 | C | 3 | mcb6-3-04C-av |
| AV-6 3P 6A (C) 6kA EKF AVERES | 6 | C | 3 | mcb6-3-06C-av |
| AV-6 3P 10A (C) 6kA EKF AVERES | 10 | C | 3 | mcb6-3-10C-av |
| AV-6 3P 16A (C) 6kA EKF AVERES | 16 | C | 3 | mcb6-3-16C-av |
| AV-6 3P 20A (C) 6kA EKF AVERES | 20 | C | 3 | mcb6-3-20C-av |
| AV-6 3P 25A (C) 6kA EKF AVERES | 25 | C | 3 | mcb6-3-25C-av |
| AV-6 3P 32A (C) 6kA EKF AVERES | 32 | C | 3 | mcb6-3-32C-av |
| AV-6 3P 40A (C) 6kA EKF AVERES | 40 | C | 3 | mcb6-3-40C-av |
| AV-6 3P 50A (C) 6kA EKF AVERES | 50 | C | 3 | mcb6-3-50C-av |
| AV-6 3P 63A (C) 6kA EKF AVERES | 63 | C | 3 | mcb6-3-63C-av |
| AV-6 4P 1A (C) 6kA EKF AVERES | 1 | C | 4 | mcb6-4-01C-av |
| AV-6 4P 2A (C) 6kA EKF AVERES | 2 | C | 4 | mcb6-4-02C-av |
| AV-6 4P 3A (C) 6kA EKF AVERES | 3 | C | 4 | mcb6-4-03C-av |
| AV-6 4P 4A (C) 6kA EKF AVERES | 4 | C | 4 | mcb6-4-04C-av |
| AV-6 4P 6A (C) 6kA EKF AVERES | 6 | C | 4 | mcb6-4-06C-av |
| AV-6 4P 10A (C) 6kA EKF AVERES | 10 | C | 4 | mcb6-4-10C-av |
| AV-6 4P 16A (C) 6kA EKF AVERES | 16 | C | 4 | mcb6-4-16C-av |
| AV-6 4P 20A (C) 6kA EKF AVERES | 20 | C | 4 | mcb6-4-20C-av |
| AV-6 4P 25A (C) 6kA EKF AVERES | 25 | C | 4 | mcb6-4-25C-av |
| AV-6 4P 32A (C) 6kA EKF AVERES | 32 | C | 4 | mcb6-4-32C-av |
| AV-6 4P 40A (C) 6kA EKF AVERES | 40 | C | 4 | mcb6-4-40C-av |
| AV-6 4P 50A (C) 6kA EKF AVERES | 50 | C | 4 | mcb6-4-50C-av |

| Наименование | Номинальный ток, А | Характеристика срабатывания | Количество полюсов | Артикул |
|--------------------------------|--------------------|-----------------------------|--------------------|---------------|
| AV-6 4P 63A (C) 6kA EKF AVERES | 63 | C | 4 | mcb6-4-63C-av |
| AV-6 1P 1A (D) 6kA EKF AVERES | 1 | D | 1 | mcb6-1-01D-av |
| AV-6 1P 2A (D) 6kA EKF AVERES | 2 | D | 1 | mcb6-1-02D-av |
| AV-6 1P 3A (D) 6kA EKF AVERES | 3 | D | 1 | mcb6-1-03D-av |
| AV-6 1P 4A (D) 6kA EKF AVERES | 4 | D | 1 | mcb6-1-04D-av |
| AV-6 1P 6A (D) 6kA EKF AVERES | 6 | D | 1 | mcb6-1-06D-av |
| AV-6 1P 10A (D) 6kA EKF AVERES | 10 | D | 1 | mcb6-1-10D-av |
| AV-6 1P 16A (D) 6kA EKF AVERES | 16 | D | 1 | mcb6-1-16D-av |
| AV-6 1P 20A (D) 6kA EKF AVERES | 20 | D | 1 | mcb6-1-20D-av |
| AV-6 1P 25A (D) 6kA EKF AVERES | 25 | D | 1 | mcb6-1-25D-av |
| AV-6 1P 32A (D) 6kA EKF AVERES | 32 | D | 1 | mcb6-1-32D-av |
| AV-6 1P 40A (D) 6kA EKF AVERES | 40 | D | 1 | mcb6-1-40D-av |
| AV-6 1P 50A (D) 6kA EKF AVERES | 50 | D | 1 | mcb6-1-50D-av |
| AV-6 1P 63A (D) 6kA EKF AVERES | 63 | D | 1 | mcb6-1-63D-av |
| AV-6 2P 1A (D) 6kA EKF AVERES | 1 | D | 2 | mcb6-2-01D-av |
| AV-6 2P 2A (D) 6kA EKF AVERES | 2 | D | 2 | mcb6-2-02D-av |
| AV-6 2P 3A (D) 6kA EKF AVERES | 3 | D | 2 | mcb6-2-03D-av |
| AV-6 2P 4A (D) 6kA EKF AVERES | 4 | D | 2 | mcb6-2-04D-av |
| AV-6 2P 6A (D) 6kA EKF AVERES | 6 | D | 2 | mcb6-2-06D-av |
| AV-6 2P 10A (D) 6kA EKF AVERES | 10 | D | 2 | mcb6-2-10D-av |
| AV-6 2P 16A (D) 6kA EKF AVERES | 16 | D | 2 | mcb6-2-16D-av |
| AV-6 2P 20A (D) 6kA EKF AVERES | 20 | D | 2 | mcb6-2-20D-av |
| AV-6 2P 25A (D) 6kA EKF AVERES | 25 | D | 2 | mcb6-2-25D-av |
| AV-6 2P 32A (D) 6kA EKF AVERES | 32 | D | 2 | mcb6-2-32D-av |
| AV-6 2P 40A (D) 6kA EKF AVERES | 40 | D | 2 | mcb6-2-40D-av |
| AV-6 2P 50A (D) 6kA EKF AVERES | 50 | D | 2 | mcb6-2-50D-av |
| AV-6 2P 63A (D) 6kA EKF AVERES | 63 | D | 2 | mcb6-2-63D-av |
| AV-6 3P 1A (D) 6kA EKF AVERES | 1 | D | 3 | mcb6-3-01D-av |
| AV-6 3P 2A (D) 6kA EKF AVERES | 2 | D | 3 | mcb6-3-02D-av |
| AV-6 3P 3A (D) 6kA EKF AVERES | 3 | D | 3 | mcb6-3-03D-av |
| AV-6 3P 4A (D) 6kA EKF AVERES | 4 | D | 3 | mcb6-3-04D-av |
| AV-6 3P 6A (D) 6kA EKF AVERES | 6 | D | 3 | mcb6-3-06D-av |
| AV-6 3P 10A (D) 6kA EKF AVERES | 10 | D | 3 | mcb6-3-10D-av |
| AV-6 3P 16A (D) 6kA EKF AVERES | 16 | D | 3 | mcb6-3-16D-av |
| AV-6 3P 20A (D) 6kA EKF AVERES | 20 | D | 3 | mcb6-3-20D-av |
| AV-6 3P 25A (D) 6kA EKF AVERES | 25 | D | 3 | mcb6-3-25D-av |
| AV-6 3P 32A (D) 6kA EKF AVERES | 32 | D | 3 | mcb6-3-32D-av |
| AV-6 3P 40A (D) 6kA EKF AVERES | 40 | D | 3 | mcb6-3-40D-av |
| AV-6 3P 50A (D) 6kA EKF AVERES | 50 | D | 3 | mcb6-3-50D-av |
| AV-6 3P 63A (D) 6kA EKF AVERES | 63 | D | 3 | mcb6-3-63D-av |
| AV-6 4P 1A (D) 6kA EKF AVERES | 1 | D | 4 | mcb6-4-01D-av |
| AV-6 4P 2A (D) 6kA EKF AVERES | 2 | D | 4 | mcb6-4-02D-av |
| AV-6 4P 3A (D) 6kA EKF AVERES | 3 | D | 4 | mcb6-4-03D-av |
| AV-6 4P 4A (D) 6kA EKF AVERES | 4 | D | 4 | mcb6-4-04D-av |
| AV-6 4P 6A (D) 6kA EKF AVERES | 6 | D | 4 | mcb6-4-06D-av |
| AV-6 4P 10A (D) 6kA EKF AVERES | 10 | D | 4 | mcb6-4-10D-av |
| AV-6 4P 16A (D) 6kA EKF AVERES | 16 | D | 4 | mcb6-4-16D-av |
| AV-6 4P 20A (D) 6kA EKF AVERES | 20 | D | 4 | mcb6-4-20D-av |
| AV-6 4P 25A (D) 6kA EKF AVERES | 25 | D | 4 | mcb6-4-25D-av |
| AV-6 4P 32A (D) 6kA EKF AVERES | 32 | D | 4 | mcb6-4-32D-av |
| AV-6 4P 40A (D) 6kA EKF AVERES | 40 | D | 4 | mcb6-4-40D-av |
| AV-6 4P 50A (D) 6kA EKF AVERES | 50 | D | 4 | mcb6-4-50D-av |
| AV-6 4P 63A (D) 6kA EKF AVERES | 63 | D | 4 | mcb6-4-63D-av |

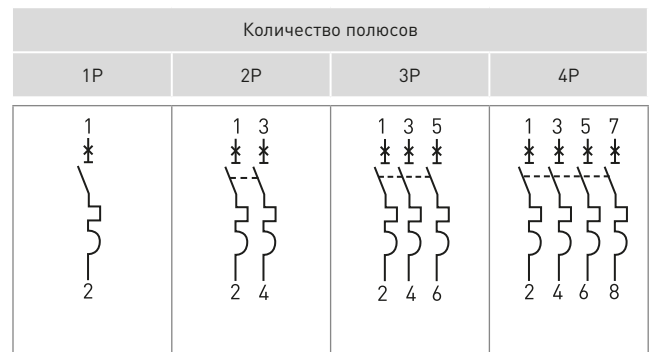
ТЕХНИЧЕСКИЕ ХАРАКТЕРИСТИКИ

| Параметры | | Значения | |
|--|-------------|---|--------|
| Количество полюсов | | 1, 2, 3, 4 | |
| Номинальное напряжение, В | | 230 / 400 AC | |
| Номинальные токи, А | | 1, 2, 3, 4, 6, 10, 13, 16, 20, 25, 32, 40, 50, 63 | |
| Характеристики срабатывания | | | |
| Номинальная отключающая способность, I _{сн} , А | IEC 60898-1 | 230В AC | 6000 |
| | | 60-72В DC | 10 000 |
| Номинальная предельная наибольшая отключающая способность, I _{сн} , А | IEC 60947-2 | 12-60В DC | 15 000 |
| | | 220-240В AC | 10 000 |
| | | 12-60В AC | 36 000 |
| | | 100-133В AC | 20 000 |
| Номинальная частота, Гц | | 50/60 | |
| Класс токоограничения | | 3 | |
| Импульсное выдерживаемое напряжение, кВ | | 6,2 | |
| Механическая износостойкость, циклов | | 20 000 | |
| Электрическая износостойкость, циклов | | 10 000 | |
| Клеммы (мм ²), жесткий провод | | 25 | |

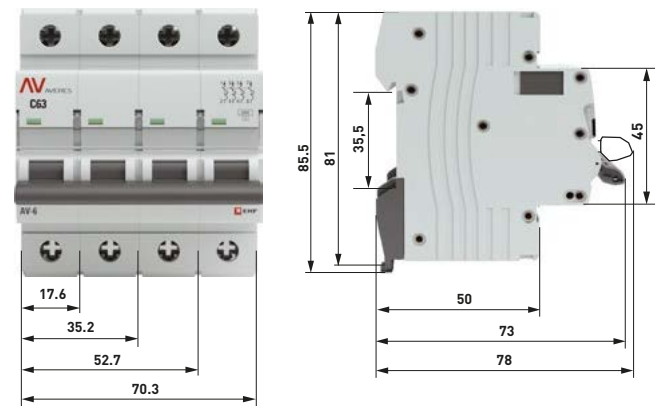
Дополнительные устройства

- Дополнительные контакты AV-OF, AV-SD.
- Независимый расцепитель AV-SNT.
- Расцепитель минимального напряжения AV-MIN.
- Расцепитель максимального и минимального напряжения AV-MM.
- Моторный привод М6 (для 2Р, 3Р и 4Р).
- Моторный привод М6s (для 1Р и 2Р).
- Моторный привод М1 (для 1Р и 2Р).

Типовые схемы подключения



Габаритные и установочные размеры



Характеристики срабатывания

