

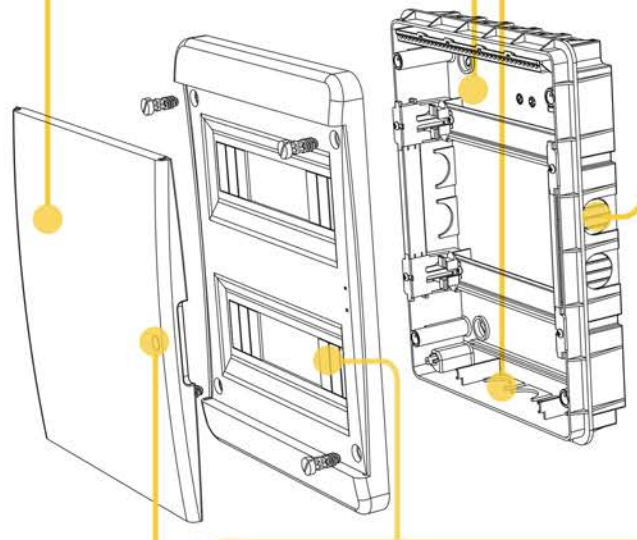
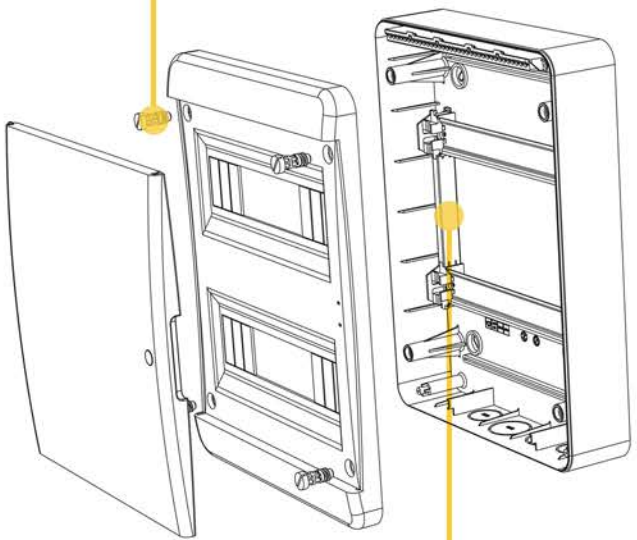
# ИНСТРУКЦИЯ ПО МОНТАЖУ КОРПУСОВ ПЛАСТИКОВЫХ ТИПА ЩРН(В)-П



**Быстро закручиваемые, невыпадающие винты / Fast-twisting non-falling screws**

**Изменяемое направление открывания дверцы / Changeable door opening direction**

**Ввод кабеля со всех сторон / All sides cable entry**



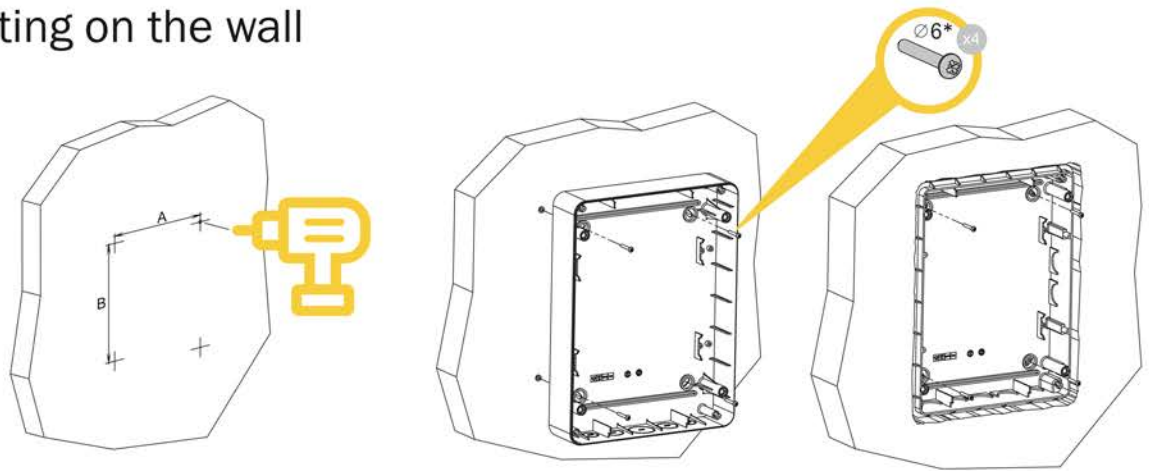
**Съемный супорт-шасси / Removable frame support**

**Выдавливаемые элементы под модули / Pushing out elements for modular equipments**

**Возможность установки замка / Possibility of installing a lock**

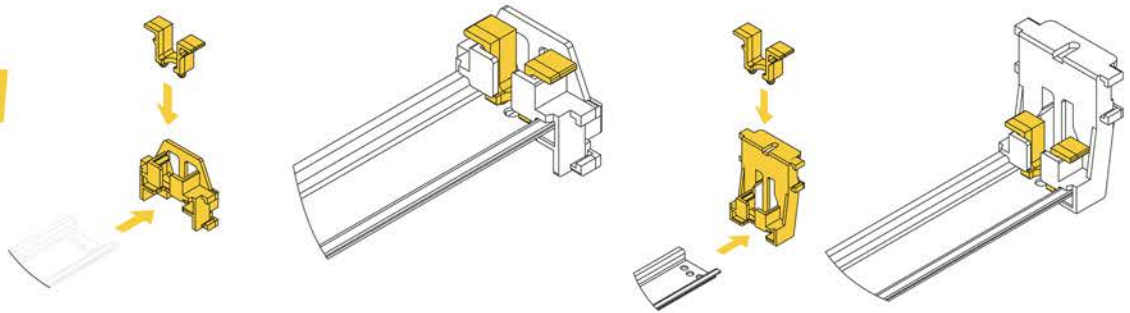
# 1

**Монтаж к стене /**  
**Mounting on the wall**



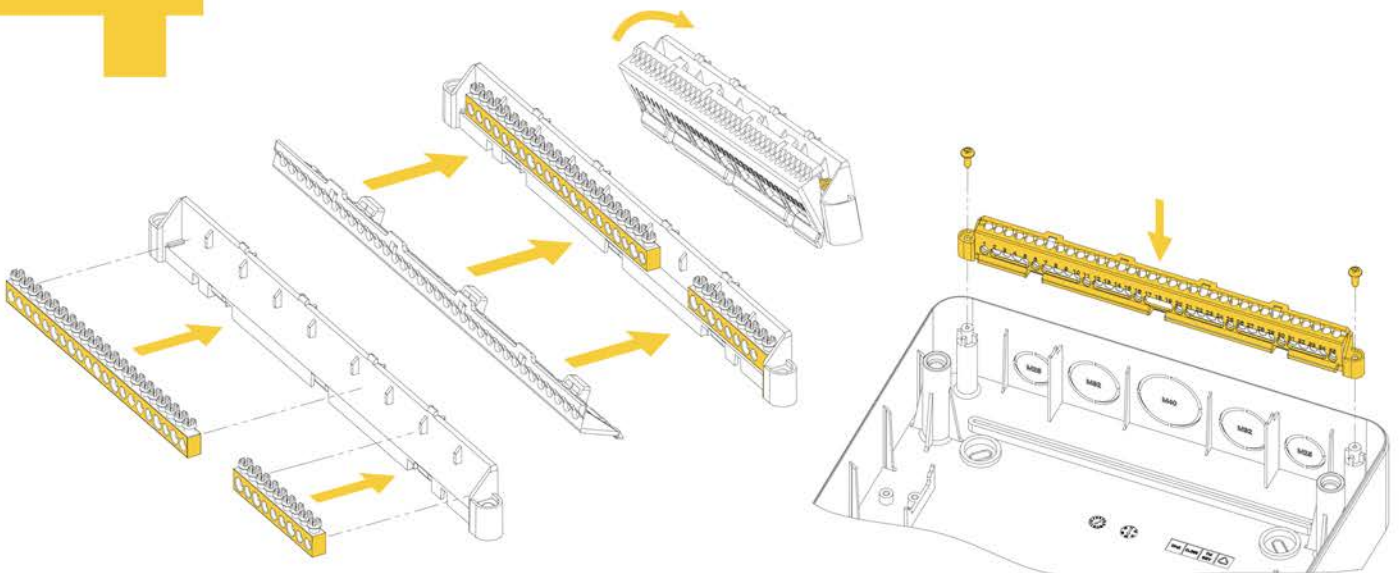
# 2

**Установка DIN-рейки**  
**в кронштейн / Installing the DIN rail into the bracket**



# 4

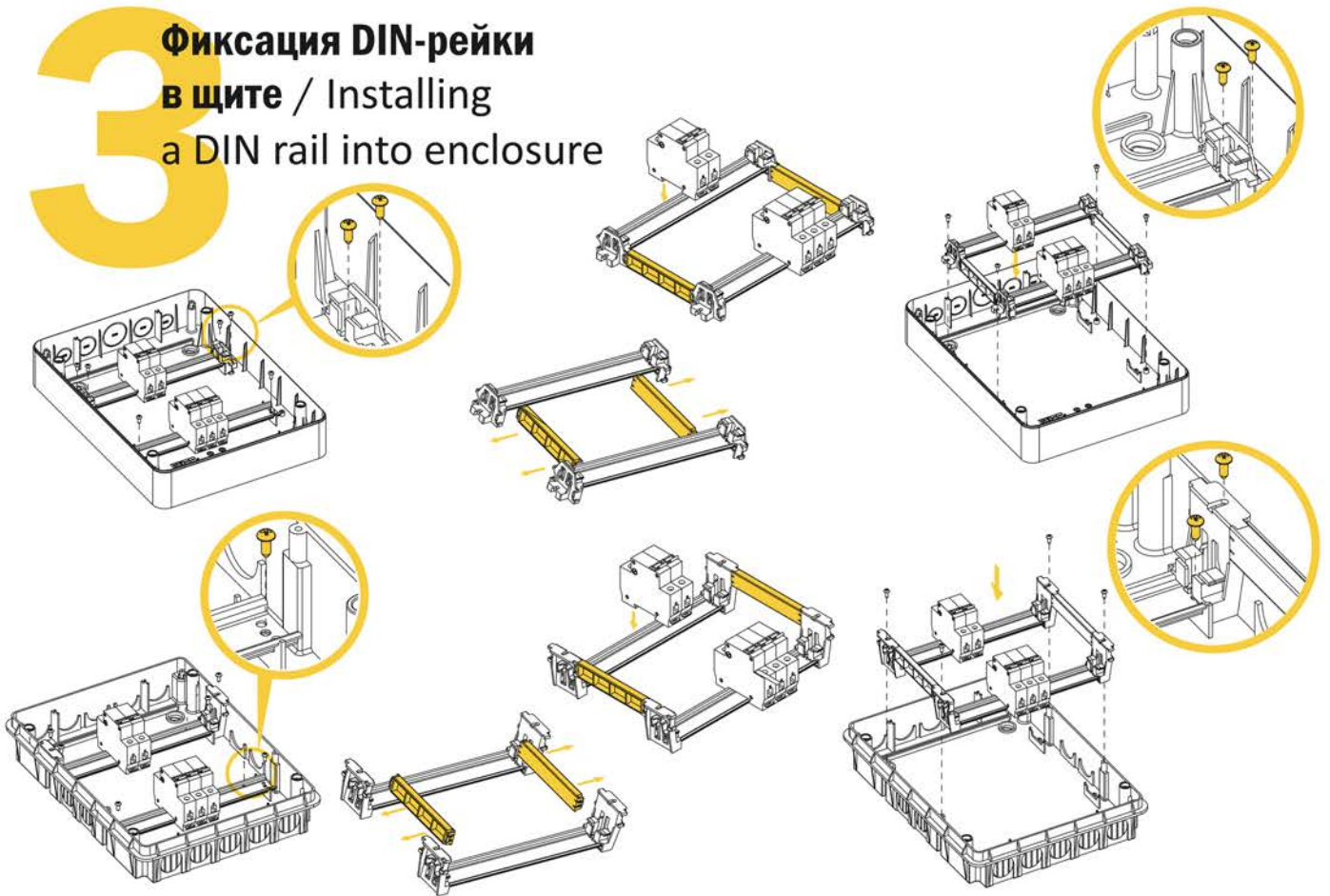
**Установка шин в**  
**изолированный держатель /**  
**Mounting the busbars in the insulated support**





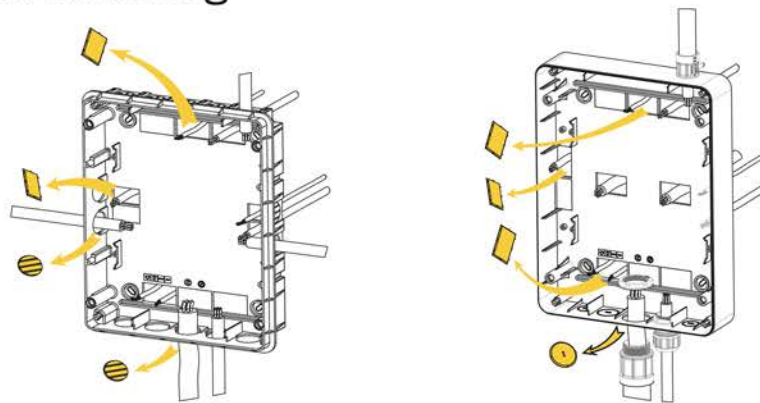
# 3

## Фиксация DIN-рейки в щите / Installing a DIN rail into enclosure



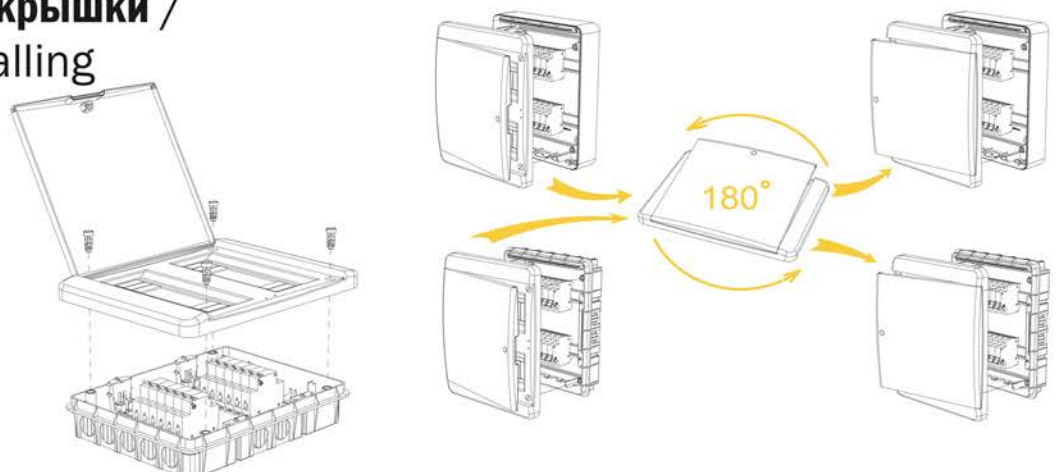
# 5

## Установка кабельного ввода / Cable gland installing

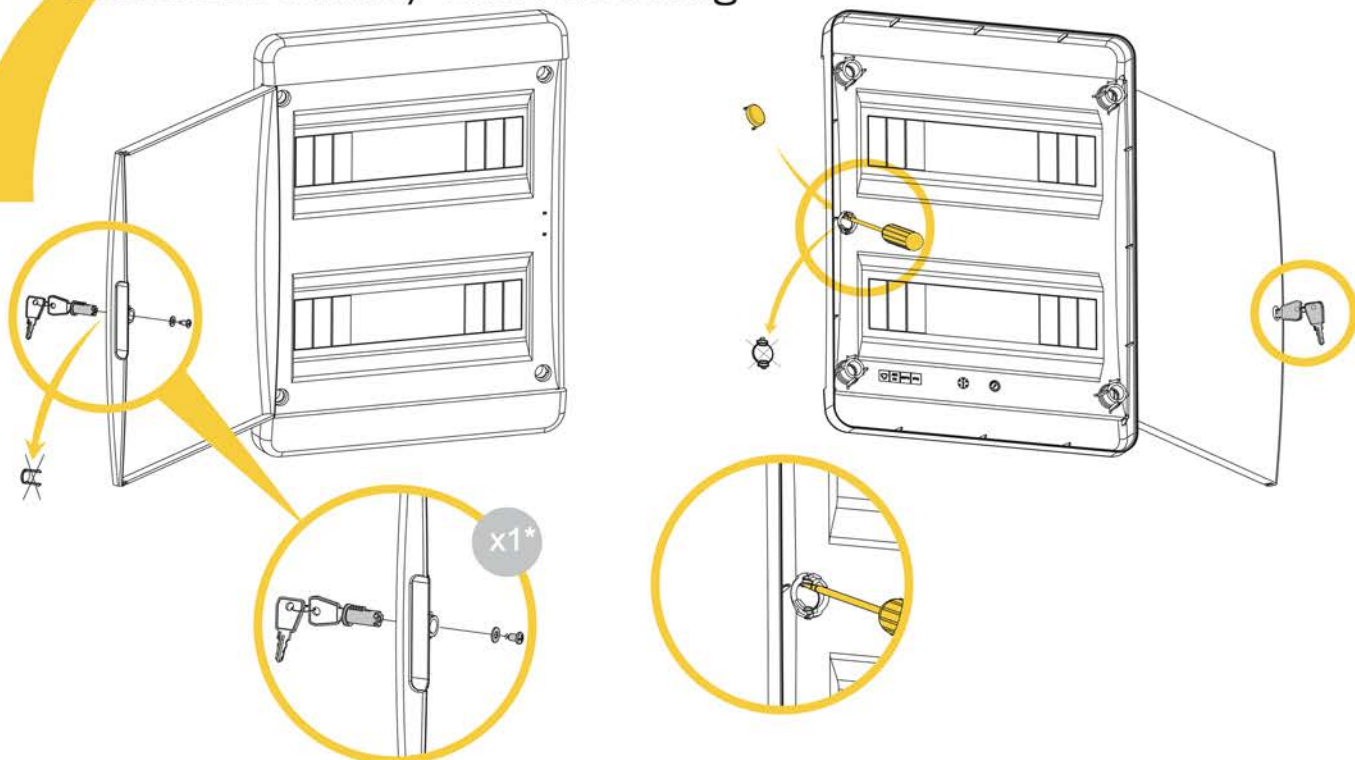


# 6

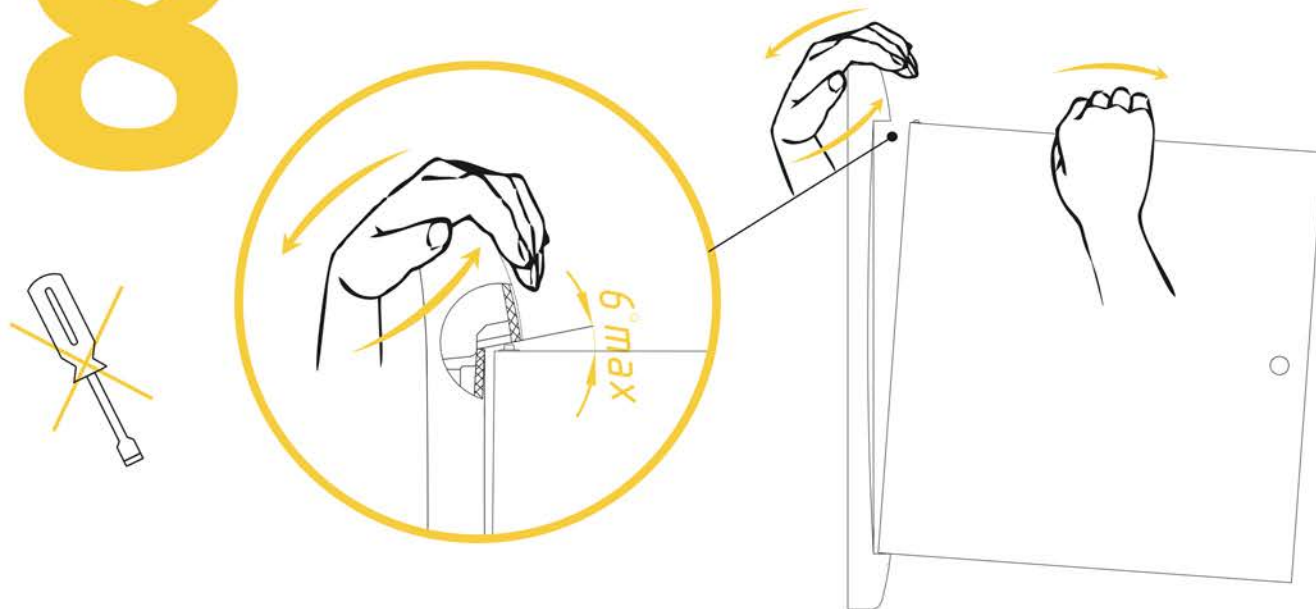
## Установка крышки / Cover installing



## 7 Установка замка / Lock installing



## 8 Замена дверцы / Door replacement



\* – не входит в стандартную комплектацию / not included in standard complete set