

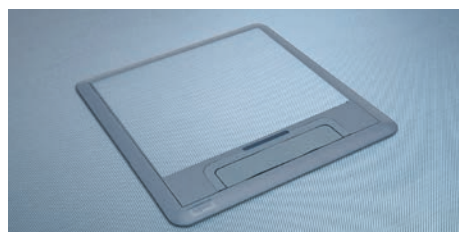


Серия универсальных напольных коробок

Новая серия напольных коробок создана для удобного монтажа в полах любого типа. Она отвечает всем требованиям эксплуатации и монтажа.

Привлекательный дизайн

В зависимости от поверхности пола предлагаются различные типы крышек



Напольная коробка стандартного исполнения с пластиковой крышкой и накладкой (стр. 924)



Напольная коробка стандартного исполнения с латунной крышкой, накладкой и декоративной панелью (стр. 924)



Напольная коробка для монтажа на уровне пола с крышкой из нержавеющей стали (стр. 925)

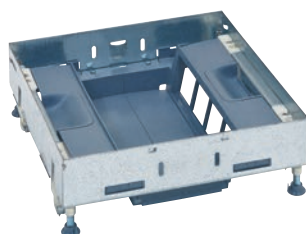
Адаптируемость

Коробки стандартного исполнения и для монтажа вровень с поверхностью пола. Выпускаются трёх размеров и могут использоваться для размещения электроустановочных изделий Mosaic в вертикальном или горизонтальном положении.



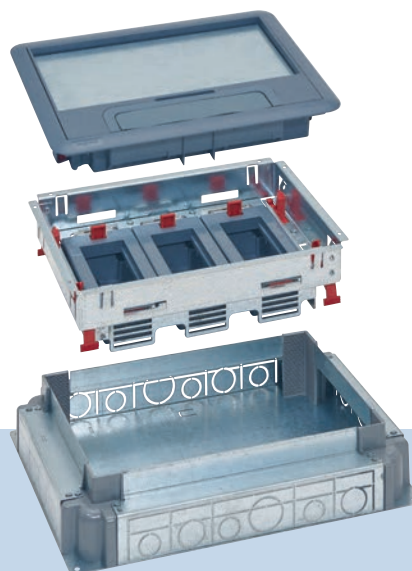
▶ Напольная коробка стандартного исполнения с пластиковой крышкой и накладкой, предназначенная для размещения электроустановочных изделий в вертикальном положении (стр. 924)

▶ Напольная коробка в исполнении для монтажа заподлицо с поверхностью пола, с пластиковой крышкой и накладкой, предназначенная для размещения электроустановочных изделий в вертикальном положении (стр. 925)



Гибкость применения

Все типы напольных коробок можно устанавливать в фальшполах или бетонных полах. Монтажные коробки для бетонных полов являются общими для всей серии, что позволяет оптимизировать складские запасы и облегчает монтаж. Коробки устанавливаются с минимальными усилиями без использования инструментов.


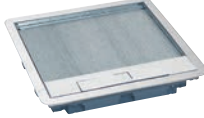

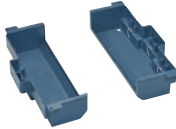





▶ Монтажная коробка с авторегулировкой высоты (стр. 926)

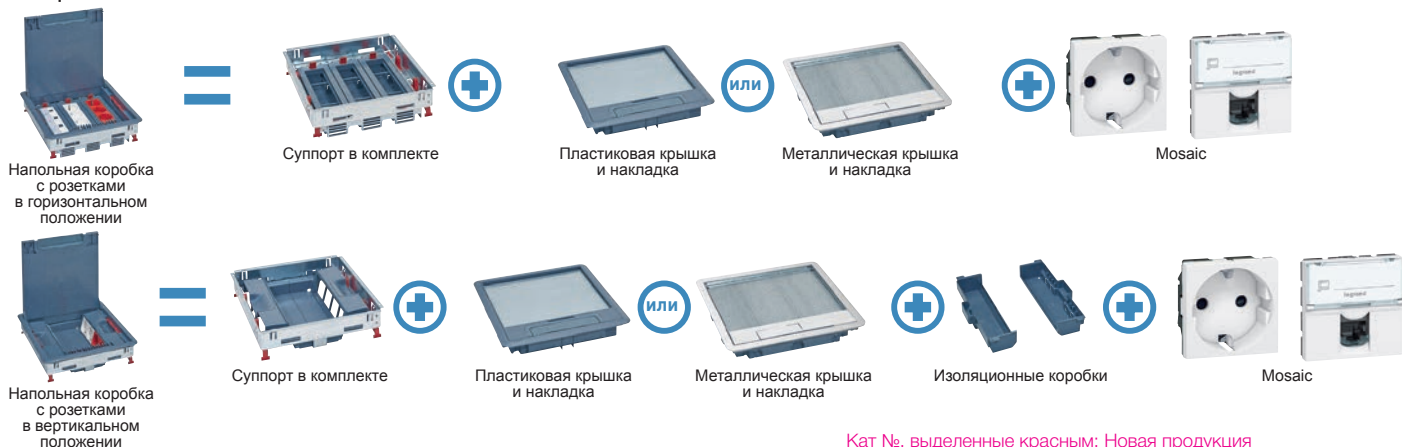
Напольные коробки стандартного исполнения для фальшполов




таблица выбора



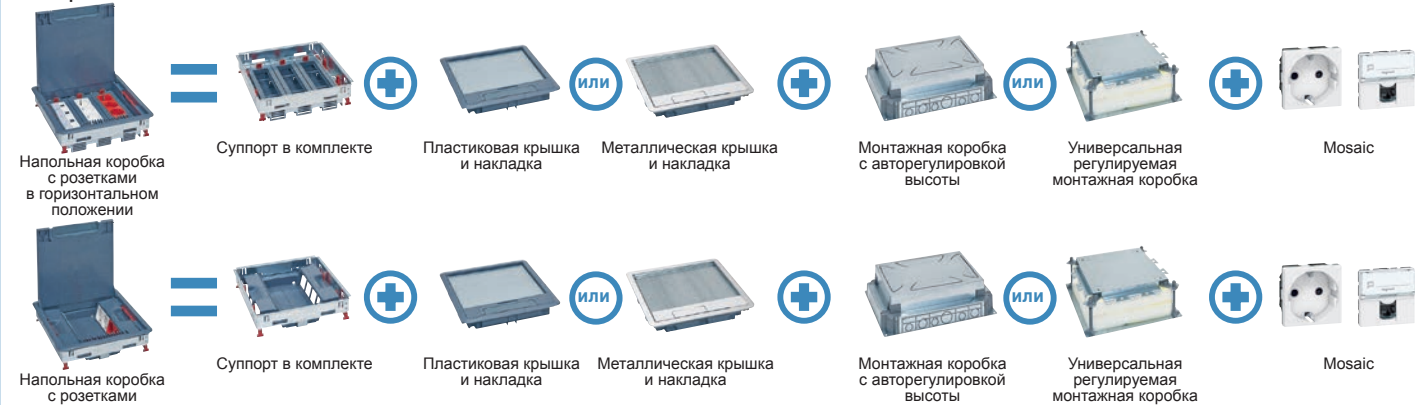
МОНТАЖНОЕ ПОЛОЖЕНИЕ РОЗЕТКИ	ВМЕСТИМОСТЬ	КОМПЛЕКТ СУППОРТА НАПОЛЬНОЙ КОРОБКИ	КРЫШКИ И НАКЛАДКИ ТОЛЩИНА ПОКРЫТИЯ ПОЛА ≤ 8 мм		ДЕКОРАТИВНЫЕ ПАНЕЛИ (ОПЦИЯ)		ИЗОЛЯЦИОННЫЕ КОРОБКИ	
			 Пластиковая крышка и накладка Кат. № 0 880 02	 Крышка из нержавеющей стали и накладка Кат. № 0 880 05	 Кат. № 0 880 47	 Кат. № 0 880 27		
Регулируемое горизонтальное  Н мин.: 80 мм	12 (3 x 4) модулей	0 880 20	Пластик	0 880 00	Нержавеющая сталь	0 880 15	-	
			Металл	Нержавеющая сталь	0 880 03	Нержавеющая сталь		0 880 45
				Латунь	0 880 06	Латунь		0 880 48
	18 (3 x 6) модулей	0 880 21	Пластик	0 880 01	Нержавеющая сталь	0 880 16	-	
			Металл	Нержавеющая сталь	0 880 04	Нержавеющая сталь		0 880 46
				Латунь	0 880 07	Латунь		0 880 49
24 (3 x 8) модулей	0 880 22	Пластик	0 880 02	Нержавеющая сталь	0 880 17	-		
		Металл	Нержавеющая сталь	0 880 05	Нержавеющая сталь		0 880 47	
			Латунь	0 880 08	Латунь		0 880 50	
Вертикальное  Н мин.: 83 мм	8 (2 x 4) модулей	0 880 23	Пластик	0 880 00	Нержавеющая сталь	0 880 15	0 880 26	
			Металл	Нержавеющая сталь	0 880 03	Нержавеющая сталь		0 880 45
				Латунь	0 880 06	Латунь		0 880 48
	12 (2 x 6) модулей	0 880 24	Пластик	0 880 01	Нержавеющая сталь	0 880 16	0 880 27	
			Металл	Нержавеющая сталь	0 880 04	Нержавеющая сталь		0 880 46
				Латунь	0 880 07	Латунь		0 880 49
16 (2 x 8) модулей	0 880 25	Пластик	0 880 02	Нержавеющая сталь	0 880 17	0 880 28		
		Металл	Нержавеющая сталь	0 880 05	Нержавеющая сталь		0 880 47	
			Латунь	0 880 08	Латунь		0 880 50	
Основания 	Для крышки и накладки на 8/12 модулей	0 880 39	Пластик	0 880 00	Нержавеющая сталь	0 880 15	-	
			Металл	Нержавеющая сталь	0 880 03	Нержавеющая сталь		0 880 45
				Латунь	0 880 06	Латунь		0 880 48
	Для крышки и накладки на 12/18 модулей	0 880 40	Пластик	0 880 01	Нержавеющая сталь	0 880 16	-	
			Металл	Нержавеющая сталь	0 880 04	Нержавеющая сталь		0 880 46
				Латунь	0 880 07	Латунь		0 880 49
Для крышки и накладки на 16/24 модуля	0 880 41	Пластик	0 880 02	Нержавеющая сталь	0 880 17	-		
		Металл	Нержавеющая сталь	0 880 05	Нержавеющая сталь		0 880 47	
			Латунь	0 880 08	Латунь		0 880 50	

ПРИНЦИП МОНТАЖА



МОНТАЖНОЕ ПОЛОЖЕНИЕ РОЗЕТКИ	ВМЕСТИМОСТЬ	КОМПЛЕКТ СУППОРТА НАПОЛЬНОЙ КОРОБКИ	МОНТАЖНЫЕ КОРОБКИ		КРЫШКИ И НАКЛАДКИ ТОЛЩИНА ПОКРЫТИЯ ПОЛА ≤ 8 ММ		ДЕКОРАТИВНЫЕ ПАНЕЛИ (ОПЦИЯ)		
			МОНТАЖНАЯ КОРОБКА С ДЛЯ СТЯЖКИ С АВТО-РЕГУЛИРОВКОЙ ВЫСОТЫ 65-90 ММ	УНИВЕРСАЛЬНАЯ МОНТАЖНАЯ КОРОБКА ДЛЯ СТЯЖКИ ВЫСОТОЙ 55-90 ММ	Пластиковая крышка и накладка Кат. № 0 880 02	Крышка из нержавеющей стали и накладка Кат. № 0 880 05			
Регулируемое горизонтальное  Н мин.: 80 мм	12 (3 x 4) модулей	0 880 20	0 880 90 ⁽¹⁾ высота стяжки ≥ 80 мм	0 880 80 + 0 880 81 высота стяжки ≥ 100 мм	Пластик	0 880 00	Нержавеющая сталь	0 880 15	
	18 (3 x 6) модулей	0 880 21	0 880 91 ⁽¹⁾ высота стяжки ≥ 80 мм	0 880 80 + 0 880 82 высота стяжки ≥ 100 мм	Металл	Нержавеющая сталь	0 880 03	Нержавеющая сталь	0 880 45
					Латунь	0 880 06	Латунь	0 880 48	
	24 (3 x 8) модулей	0 880 22	0 880 92 ⁽¹⁾ высота стяжки ≥ 80 мм	0 880 80 + 0 880 83 высота стяжки ≥ 100 мм	Пластик	0 880 01	Нержавеющая сталь	0 880 16	
					Металл	Нержавеющая сталь	0 880 04	Нержавеющая сталь	0 880 46
					Латунь	0 880 07	Латунь	0 880 49	
Пластик					0 880 02	Нержавеющая сталь	0 880 17		
				Металл	Нержавеющая сталь	0 880 05	Нержавеющая сталь	0 880 47	
				Латунь	0 880 08	Латунь	0 880 50		
Вертикальное  Н мин.: 68 мм	8 (2 x 4) модулей	0 880 23	0 880 90	или 0 880 80 + 0 880 81	Пластик	0 880 00	Нержавеющая сталь	0 880 15	
	12 (2 x 6) модулей	0 880 24	0 880 91	или 0 880 80 + 0 880 82	Металл	Нержавеющая сталь	0 880 03	Нержавеющая сталь	0 880 45
					Латунь	0 880 06	Латунь	0 880 48	
	16 (2 x 8) модулей	0 880 25	0 880 92	или 0 880 80 + 0 880 83	Пластик	0 880 01	Нержавеющая сталь	0 880 16	
					Металл	Нержавеющая сталь	0 880 04	Нержавеющая сталь	0 880 46
					Латунь	0 880 07	Латунь	0 880 49	
Пластик					0 880 02	Нержавеющая сталь	0 880 17		
				Металл	Нержавеющая сталь	0 880 05	Нержавеющая сталь	0 880 47	
				Латунь	0 880 08	Латунь	0 880 50		
Основания 	Для крышки и накладки на 8/12 модулей	0 880 39	0 880 90	или 0 880 80 + 0 880 81	Пластик	0 880 00	Нержавеющая сталь	0 880 15	
	Для крышки и накладки на 12/18 модулей	0 880 40	0 880 91	или 0 880 80 + 0 880 82	Металл	Нержавеющая сталь	0 880 03	Нержавеющая сталь	0 880 45
					Латунь	0 880 06	Латунь	0 880 48	
	Для крышки и накладки на 16/24 модуля	0 880 41	0 880 92	или 0 880 80 + 0 880 83	Пластик	0 880 01	Нержавеющая сталь	0 880 16	
					Металл	Нержавеющая сталь	0 880 04	Нержавеющая сталь	0 880 46
					Латунь	0 880 07	Латунь	0 880 49	
Пластик					0 880 02	Нержавеющая сталь	0 880 17		
				Металл	Нержавеющая сталь	0 880 05	Нержавеющая сталь	0 880 47	
				Латунь	0 880 08	Латунь	0 880 50		

ПРИНЦИП МОНТАЖА





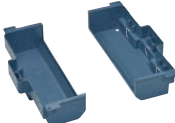



Кат №, выделенные красным: Новая продукция

1: Невозможно использовать с прямыми вилками

Напольные коробки стандартного исполнения для фальшполов




таблица выбора



МОНТАЖНОЕ ПОЛОЖЕНИЕ РОЗЕТКИ	ВМЕСТИМОСТЬ	КОМПЛЕКТ СУППОРТА, НАПОЛЬНОЙ КОРОБКИ	ТОЛЩИНА ПОКРЫТИЯ ПОЛА ДЛЯ УСТАНОВКИ КРЫШКИ ≤ 15 мм		ДЕКОРАТИВНЫЕ ПАНЕЛИ (ОПЦИЯ)		ИЗОЛЯЦИОННЫЕ КОРОБКИ
			 Металлическая крышка Кат. № 0 881 05 + крышка Кат. № 0 881 41		 Кат. № 0 880 47		 Кат. № 0 880 27
 Регулируемое горизонтальное Н мин.: 92 мм	12 (3 x 4) модулей	0 881 20	Нержавеющая сталь	0 881 03	Нержавеющая сталь	0 881 45	-
			Латунь	0 881 06	Латунь	0 881 48	
	18 (3 x 6) модулей	0 881 21	Нержавеющая сталь	0 881 04	Нержавеющая сталь	0 881 46	-
			Латунь	0 881 07	Латунь	0 881 49	
	24 (3 x 8) модулей	0 881 22	Нержавеющая сталь	0 881 05	Нержавеющая сталь	0 881 47	-
			Латунь	0 881 08	Латунь	0 881 50	
Вертикальное  Н мин.: 92 мм	8 (2 x 4) модулей	0 881 23	Нержавеющая сталь	0 881 03	Нержавеющая сталь	0 881 45	0 880 26
			Латунь	0 881 06	Латунь	0 881 48	
	12 (2 x 6) модулей	0 881 24	Нержавеющая сталь	0 881 04	Нержавеющая сталь	0 881 46	0 880 27
			Латунь	0 881 07	Латунь	0 881 49	
	16 (2 x 8) модулей	0 881 25	Нержавеющая сталь	0 881 05	Нержавеющая сталь	0 881 47	0 880 28
			Латунь	0 881 08	Латунь	0 881 50	
Основания 	Для крышки на 8/12 модулей	0 881 39	Нержавеющая сталь	0 881 03	Нержавеющая сталь	0 881 45	-
			Латунь	0 881 06	Латунь	0 881 48	
	Для крышки на 12/18 модулей	0 881 40	Нержавеющая сталь	0 881 04	Нержавеющая сталь	0 881 46	-
			Латунь	0 881 07	Латунь	0 881 49	
	Для крышки на 16/24 модуля	0 881 41	Нержавеющая сталь	0 881 05	Нержавеющая сталь	0 881 47	-
				0 881 08	Латунь	0 881 50	

ПРИНЦИП МОНТАЖА



МОНТАЖНОЕ ПОЛОЖЕНИЕ РОЗЕТКИ	ВМЕСТИМОСТЬ	КОМПЛЕКТ СУППОРТА НАПОЛЬНОЙ КОРОБКИ	МОНТАЖНЫЕ КОРОБКИ		ТОЛЩИНА ПОКРЫТИЯ ПОЛА ДЛЯ УСТАНОВКИ КРЫШКИ ≤ 15 мм	ДЕКОРАТИВНЫЕ ПАНЕЛИ (ОПЦИЯ)		
			МОНТАЖНАЯ КОРОБКА С ДЛЯ СТЯЖКИ С АВТО-РЕГУЛИРОВКОЙ ВЫСОТЫ 65-90 мм	УНИВЕРСАЛЬНАЯ МОНТАЖНАЯ КОРОБКА ДЛЯ СТЯЖКИ ВЫСОТОЙ 55-90 мм		Металлическая крышка Кат. № 0 881 05 + крышка Кат. № 0 881 41	Кат. № 0 880 47	
Регулируемое горизонтальное  Н мин.: 92 мм	12 (3 x 4) модулей	0 881 20	0 880 90 ⁽¹⁾ высота стяжки + покрытие ≥ 92 мм	0 880 80 + 0 880 81 высота стяжки ≥ 100 мм	Нержавеющая сталь	0 881 03	Нержавеющая сталь	0 881 45
	18 (3 x 6) модулей	0 881 21	0 880 90 ⁽¹⁾ высота стяжки + покрытие ≥ 92 мм	0 880 80 + 0 880 82 высота стяжки ≥ 100 мм	Нержавеющая сталь	0 881 04	Нержавеющая сталь	0 881 46
	24 (3 x 8) модулей	0 881 22	0 880 90 ⁽¹⁾ высота стяжки + покрытие ≥ 92 мм	0 880 80 + 0 880 83 высота стяжки ≥ 100 мм	Нержавеющая сталь	0 881 05	Нержавеющая сталь	0 881 47
Вертикальное  Н мин.: 80 мм	8 (2 x 4) модулей	0 881 23	0 880 90 или 0 880 80 + 0 880 81	0 880 80 + 0 880 81	Нержавеющая сталь	0 881 03	Нержавеющая сталь	0 881 45
	12 (2 x 6) модулей	0 881 24	0 880 91 или 0 880 80 + 0 880 82	0 880 80 + 0 880 82	Нержавеющая сталь	0 881 04	Нержавеющая сталь	0 881 46
	16 (2 x 8) модулей	0 881 25	0 880 92 или 0 880 80 + 0 880 83	0 880 80 + 0 880 83	Нержавеющая сталь	0 881 05	Нержавеющая сталь	0 881 47
Основания 	Для крышки на 8/12 модулей	0 881 39	0 880 90 или 0 880 80 + 0 880 81	0 880 80 + 0 880 81	Нержавеющая сталь	0 881 03	Нержавеющая сталь	0 881 45
	Для крышки на 12/18 модулей	0 881 40	0 880 91 или 0 880 80 + 0 880 82	0 880 80 + 0 880 82	Нержавеющая сталь	0 881 04	Нержавеющая сталь	0 881 46
	Для крышки на 16/24 модуля	0 881 41	0 880 92 или 0 880 80 + 0 880 83	0 880 80 + 0 880 83	Нержавеющая сталь	0 881 05	Нержавеющая сталь	0 881 47

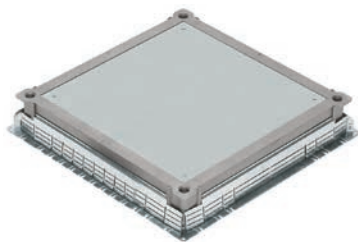
ПРИНЦИП МОНТАЖА



1: Невозможно использовать с прямыми вилками

Напольные коробки DLP floor

для использования в бетонных полах (продолжение)



0 896 34



0 896 44



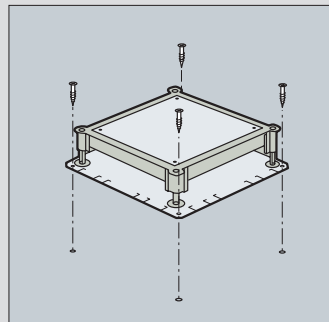
0 893 07



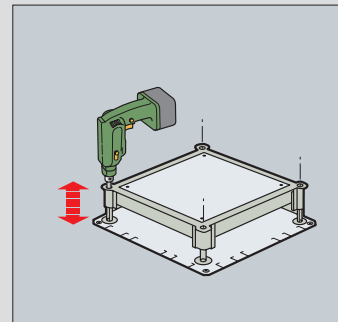
0 896 49

Упак.	Кат. №	Монтажная коробка металлическая
		Предназначена для разделения сильных и слабых токов и/или установки напольных коробок. Глубина регулируется от 56 до 140 мм при помощи 4 шпилек, расположенных по углам коробки, и специального инструмента, который может использоваться как насадка для электрической дрели или отвёртки. Боковые стенки с разметкой под установку подпольных кабель-каналов различных размеров. Поставляется с защитной крышкой, заменяемой сплошной металлической крышкой или крышкой для напольной коробки
		Коробка
1	0 896 34	Монтажная коробка металлическая
		Крышки
		Толщина 3 мм
5	0 896 35	Сплошная крышка
5	0 896 38	Крышка для встраивания напольных коробок на 24 модулей или напольных коробок уменьшенной глубины на 16 модулей
		Напольные коробки – 3 модуля
		Коробки для фальш-полов и бетонных полов (мин. высота 80 мм), IP20
		Для оснащения, например, 1 розеткой Mosaic 2K+3 2 модуля и 1 розеткой Mosaic RJ 45 1 модуль
		Цвет серый RAL 7031
1	0 896 44	Напольная коробка 3 модуля
1	0 896 49	Монтажная коробка для бетонных полов для Кат. № 0 896 44
		Протяжная коробка для встраивания в пол
1	0 893 07	Предназначена для перехода кабелей от фальш-пола к офисному оборудованию (25-55 мм) IP 20 - IK 08
		Корпус изготовлен из алюминиевой и полиэфирной частей с уплотнением
		3 выходных отверстия Ø 20 мм
		Размер выреза в полу: Ø 127 мм
		Минимальный размер свободного пространства вокруг коробки: Ø 144 мм
		Глубина встраивания в пол: 60 мм

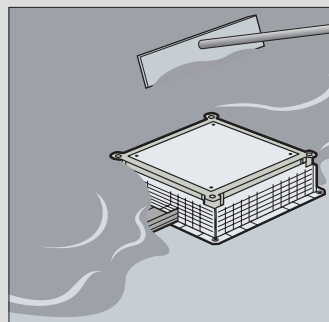
Принцип установки



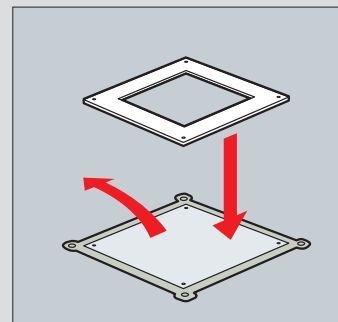
Крепление напольной коробки



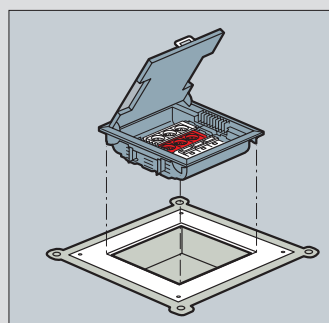
Регулирование высоты



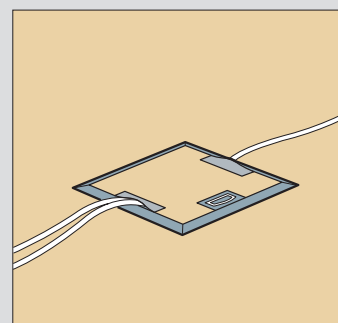
Заливка пола



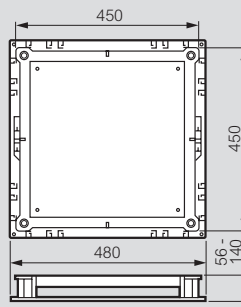
Замена крышек



Установка напольной коробки



Габаритные размеры

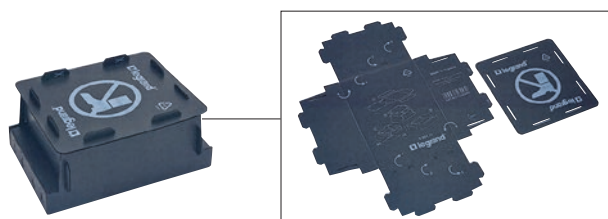


Напольные коробки на 12 модулей



Напольные коробки на 12 модулей

технические характеристики



0 881 71



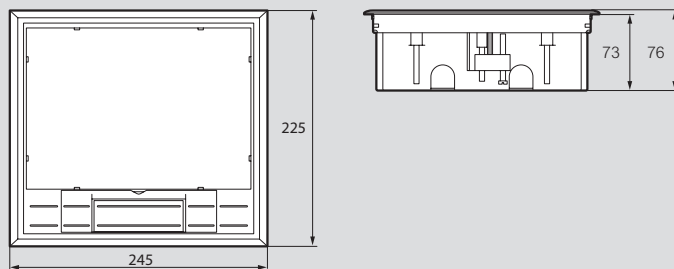
0 881 72



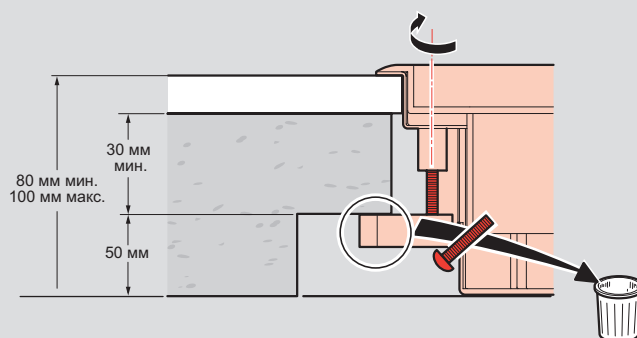
0 881 70

Упак.	Кат. №	Напольные коробки с пластиковой крышкой
4	0 881 71	<p>Предназначены для размещения электроустановочных изделий Mosaic (непосредственное крепление) Поставляются с суппортами для электроустановочных изделий Могут устанавливаться непосредственно в фальшполах Для бетонных полов необходимо использовать монтажную коробку Кат. № 0 881 70 Толщина покрытия пола ≤ 8 мм</p> <p>Напольная коробка для вертикального размещения электроустановочного оборудования 12 модулей (2 x 6) Минимальная высота: - стяжки пола: 80 мм - фальшпола: 75 мм</p>
4	0 881 72	<p>Напольная коробка для горизонтального размещения электроустановочного оборудования 12 модулей (2 x 6) Минимальная высота: - стяжки пола: 90 мм - фальшпола: 75 мм</p>
10	0 881 70	<p>Монтажная коробка для бетонных полов Для установки напольных коробок на 12 модулей Кат. № 0 881 71 в полах со стяжкой Поставляется в плоском виде, складывается в ходе монтажа</p>

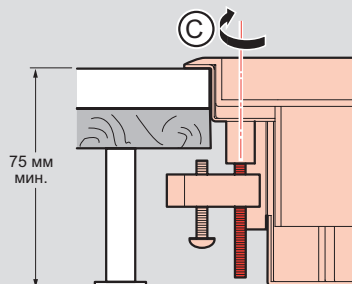
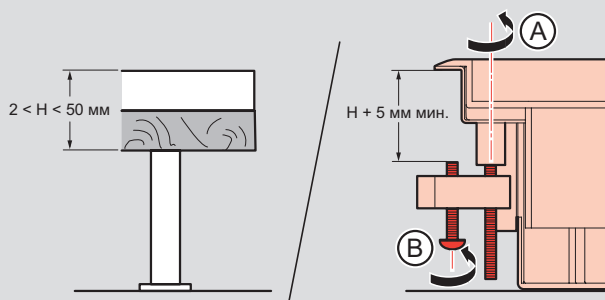
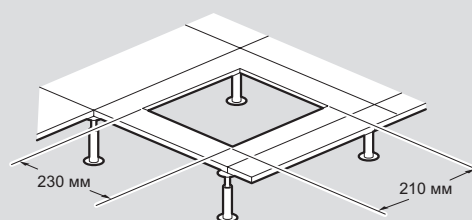
Размеры



Монтаж в бетонном полу с монтажной коробкой Кат. № 0 881 70

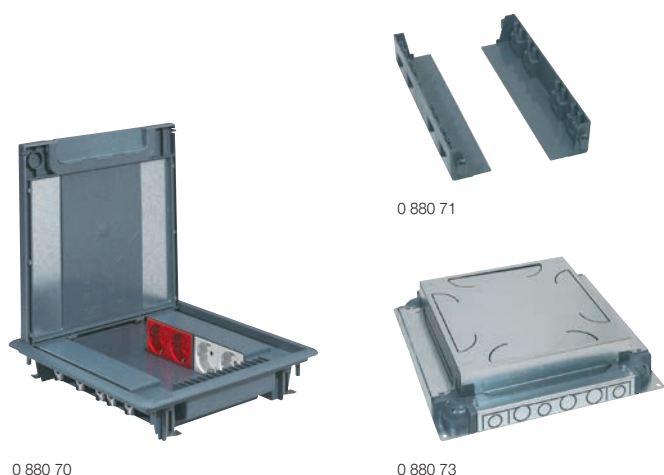


Монтаж в фальшполу



Напольные коробки DLP floor с регулируемой глубиной 50-70 мм

для технических или бетонных полов

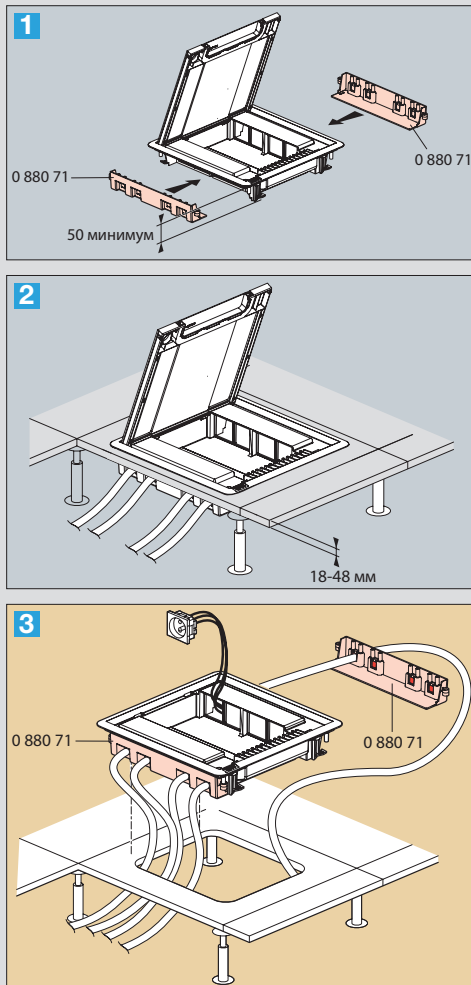


Упак.	Кат. №	Напольная коробка уменьшенной высоты 50 мм
1	0 880 70	16 модулей Устанавливается в фальшполах и бетонных полах, регулируется по глубине от 50 до 70 мм Служит для подключения рабочих станций Используется с металлической монтажной коробкой Кат. № 0 880 73 (в бетонном полу) или пластиковой монтажной коробкой Кат. № 0 880 71 (в фальшполу) Поставляется с крышкой под ковровое покрытие Вертикальное размещение оборудования Обеспечивает отличное разделение кабелей Крышка легко открывается при помощи ручки Предназначена для монтажа электроустановочных изделий Mosaic Поставляется с крышкой под ковровое покрытие серого цвета RAL 7031 Может оборудоваться крышкой из нержавеющей стали Кат. № 0 880 72
1	0 880 72	Крышка из нержавеющей стали Для напольной коробки Кат. № 0 880 70
		Монтажные аксессуары Для напольной коробки уменьшенной высоты 50 мм Кат. № 0 880 70
1	0 880 73	Подвод кабелей в трубах Ø16, 20 и 25 мм
1	0 880 71	Монтажная коробка для бетонных полов Ввод кабеля

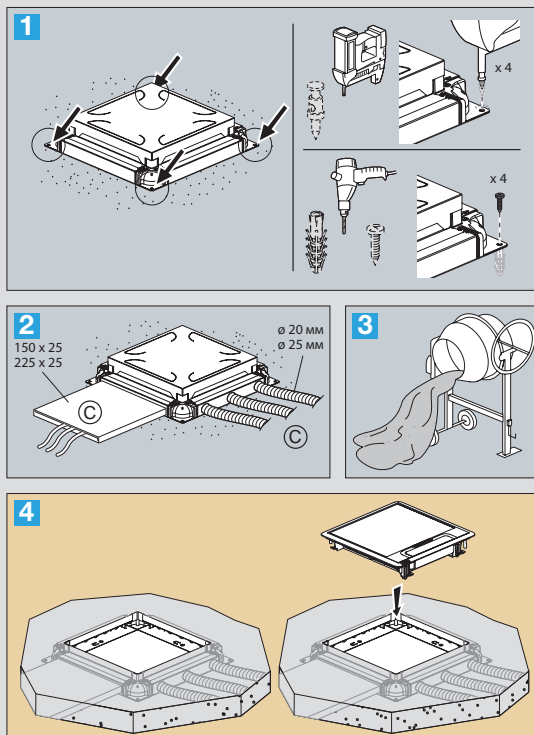
Напольная коробка с регулируемой глубиной 50-70 мм		Серая	
		Крышка из стали	Крышка для коврового/паркетного покрытия
НЕУКОМПЛЕКТОВАННАЯ			
16 модулей		0 880 70	0 880 70
		+ 0 880 72	

МОНТАЖНЫЕ КОРОБКИ			
Для бетонных полов		Для фальшполов	
Материал - сталь		Материал - пластик	
	0 880 73		0 880 71

Принципы установки в фальшполах



Принцип установки в бетонные полы



Напольные коробки IP 66 - 4 модуля

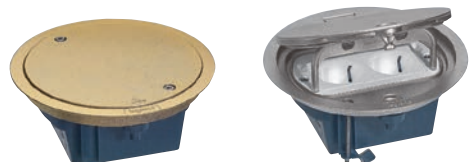
для бетонных полов и фальшполов



0 880 61
с механизмами Mosaic

0 880 69

0 880 62



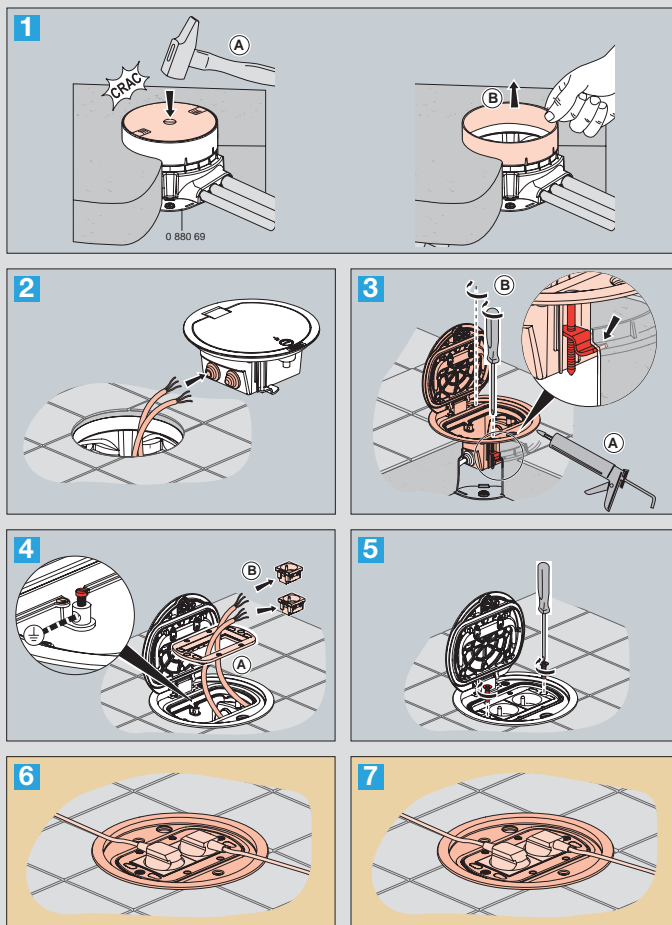
0 880 60

0 880 64
с механизмами Mosaic

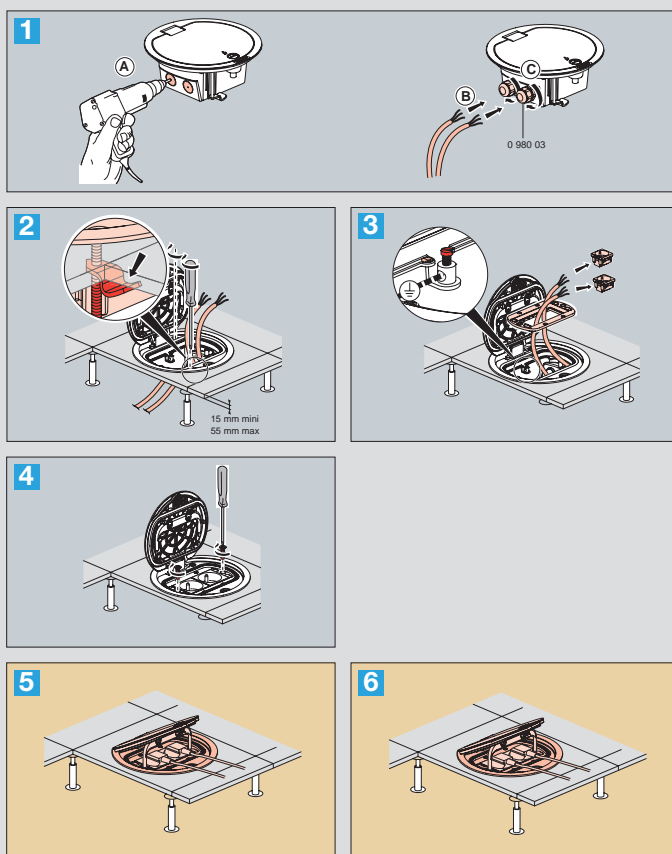
Соответствуют стандартам EN 60670-1 и EN 50085-23-2
IP 66 (с закрытой крышкой) / IP 55 (с дополнительным кабельным выводом Кат. № 0 880 62)
IK 09

Упак.	Кат. №	Напольные коробки IP 66 - 4 модуля
		Поставляются с суппортом на 4 модуля для механизмов Mosaic
		Устанавливаются в металлическую коробку скрытого монтажа Кат. № 0 800 69 или непосредственно в фальшпол
		Со съемной крышкой
		Могут быть оборудованы дополнительным кабельным выводом Кат. № 0 880 62
1	0 880 60	Латунь
1	0 880 61	Нержавеющая сталь
		С откидной крышкой
		Совместимы только с угловыми вилками
		По запросу могут быть оборудованы замком
1	0 880 63	Латунь
1	0 880 64	Нержавеющая сталь
		Монтажная коробка пластиковая
1	0 880 69	Коробка с авторегулировкой глубины монтажа для установки напольных коробок IP 66 в бетонных полах
		Поставляется с крышкой
		Совместима с кабельными трубками Ø16, 20, 25 мм
		Минимальная высота стяжки пола: 65 мм
		Кабельный вывод IP 55
		Совместим только с угловыми вилками и с Кат. № 0 880 60/61
1	0 880 62	Дополнительный кабельный вывод IP 55

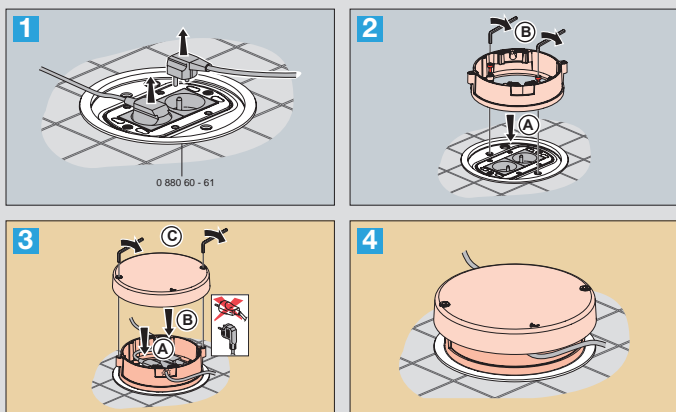
Принцип установки для бетонных полов



Принцип установки для фальшполов

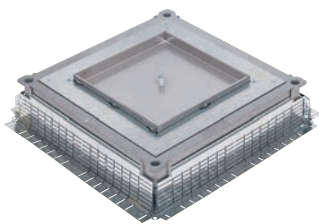


Принцип установки кабельного вывода IP55

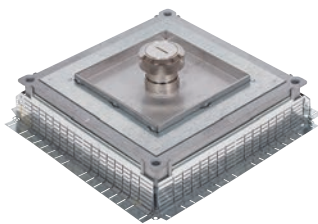


Напольная металлическая монтажная коробка

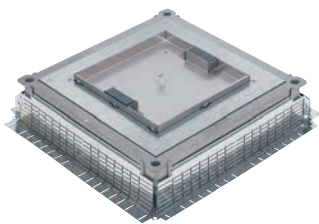
для установки в бетонных полах



0 896 34 + 0 896 83 + 0 896 85




0 896 34 + 0 896 83 + 0 896 86 + 0 896 87



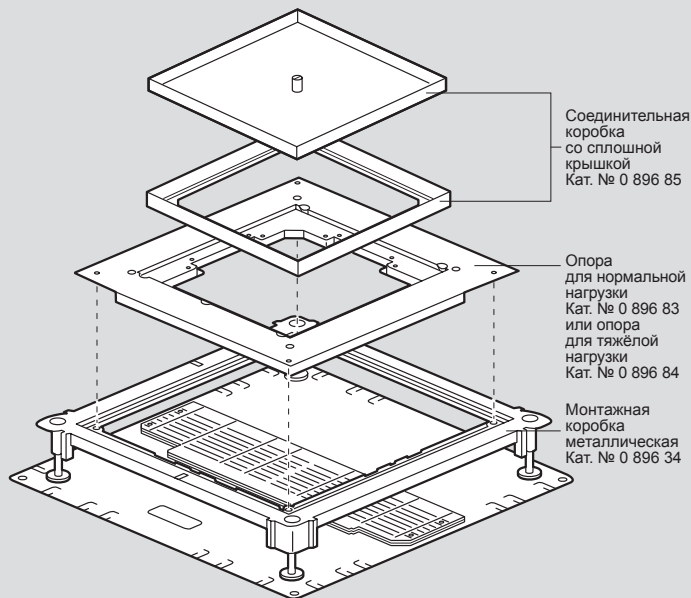
0 896 34 + 0 896 83 + 0 896 88

Высокопрочные коробки для установки в часто посещаемых помещениях с влажной уборкой полов
Соответствуют стандартам EN 60-670 и EN 50 085-2-2

Упак.	Кат. №	Монтажная коробка металлическая
1	0 896 34	<p>Монтажная коробка металлическая</p> <p>Универсальная металлическая напольная монтажная коробка. Устанавливается в бетонном полу и служит для соединения кабелей в зависимости от типа используемой крышки. Может использоваться для соединения кабелей низкого и сверхнизкого напряжения и/или установки напольных коробок. Глубина регулируется от 105 до 140 мм с помощью 4 шпилек, расположенных по углам коробки, и специального инструмента, устанавливаемого в отвертку или электрический шуруповёрт. Боковые стенки с разметкой для подсоединения напольных кабель-каналов различных размеров. Поставляется с защитной крышкой, заменяемой сплошной металлической крышкой или крышкой для напольной коробки. Рассчитана на заливку бетоном толщиной от 6 до 25 мм.</p> 
1	0 896 83	<p>Аксессуары для монтажной металлической коробки</p> <p>Опора для нормальной нагрузки. Нагрузка до 8 кН с деформацией < 6 мм.</p> 
1	0 896 84	<p>Опора для тяжёлой нагрузки. Нагрузка до 20 кН с деформацией < 6 мм.</p> 
6	0 896 39	<p>Комплект из 2 адаптеров кабель-каналов для металлической монтажной коробки Кат. № 0 896 34.</p> 
		<p>Платы для монтажных металлических коробок</p> <p>Для металлической монтажной коробки Кат. № 0 896 34. Используйте опоры Кат. № 0 896 83 или 0 896 84.</p>
1	0 896 85	<p>Для полов любого типа</p> <p>Сплошная крышка, степень защиты IP66. Разметка отверстия для ввода кабеля, без кабельного сальника.</p> 
1	0 896 86	<p>Для полов с каменной и кафельной плиткой</p> <p>Крышка IP 66 (сплошная, без отверстий под розетки) с кабельным вводом в центре. Рассчитана на 24 модуля Mosaic. Поставляется со всеми необходимыми опорами для кабелей.</p> 
1	0 896 87	<p>Аксессуар для крышки с центральным кабельным вводом</p> <p>Кабельный сальник для крышки IP 66. Кат. № 0 896 86.</p> 
1	0 896 88	<p>Для деревянных полов</p> <p>Крышка IP 30 с 2 боковыми кабельными вводами. Рассчитана на 24 модуля Mosaic. Поставляется со всеми необходимыми опорами для кабелей.</p> 

■ Напольная металлическая монтажная коробка

При использовании в качестве соединительной коробки
Соединительная коробка со сплошной крышкой Кат. № 0 896 85



При использовании в качестве напольной коробки с аксессуарами для подключения кабелей
Напольная коробка с крышкой с кабельным вводом в центре Кат. № 0 896 86

