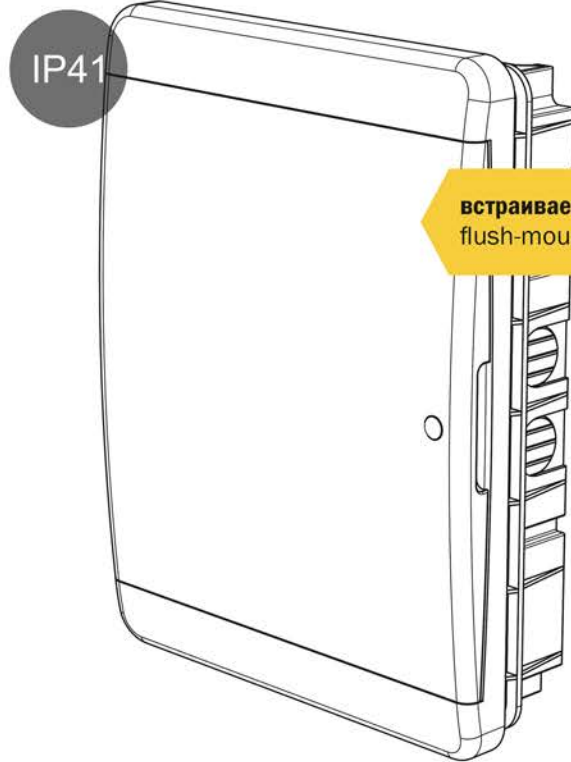


ИНСТРУКЦИЯ ПО МОНТАЖУ КОРПУСОВ ПЛАСТИКОВЫХ ТИПА ЩРН(В)-П



навесного монтажа ЩРН-П
wall-mounting enclosures

IP41



встраиваемого монтажа ЩРВ-П
flush-mounting enclosures

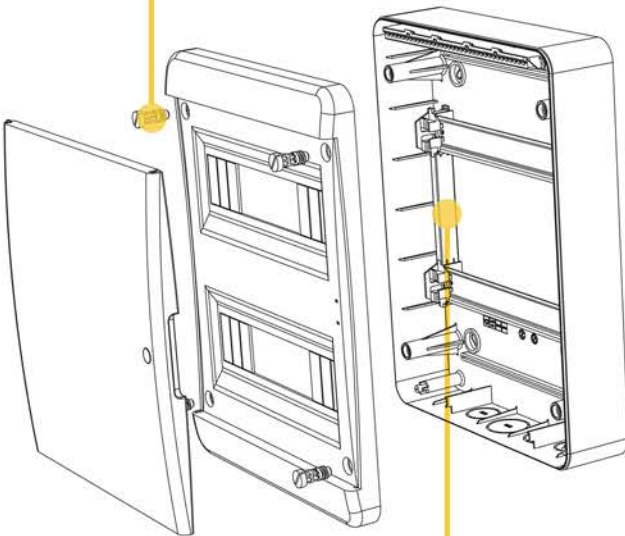
**Быстро закручиваемые, невыпадающие
винты / Fast-twisting non-falling screws**



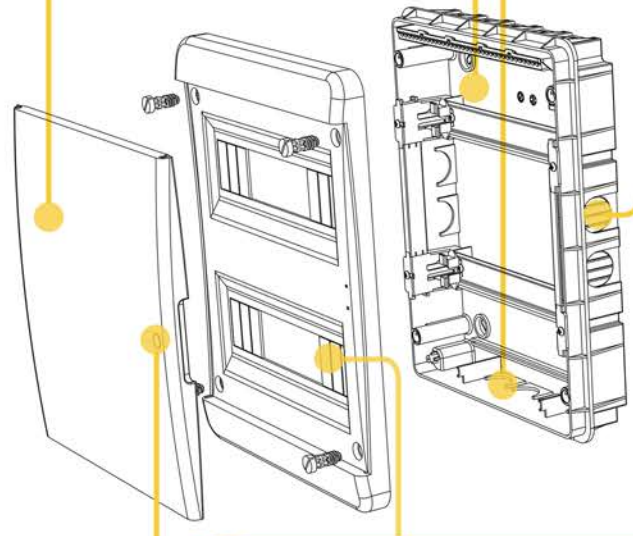
**Изменяемое направление открывания
дверцы / Changeable door opening direction**



**Ввод кабеля со всех сторон /
All sides cable entry**



**Съемный супорт-шасси /
Removable frame support**



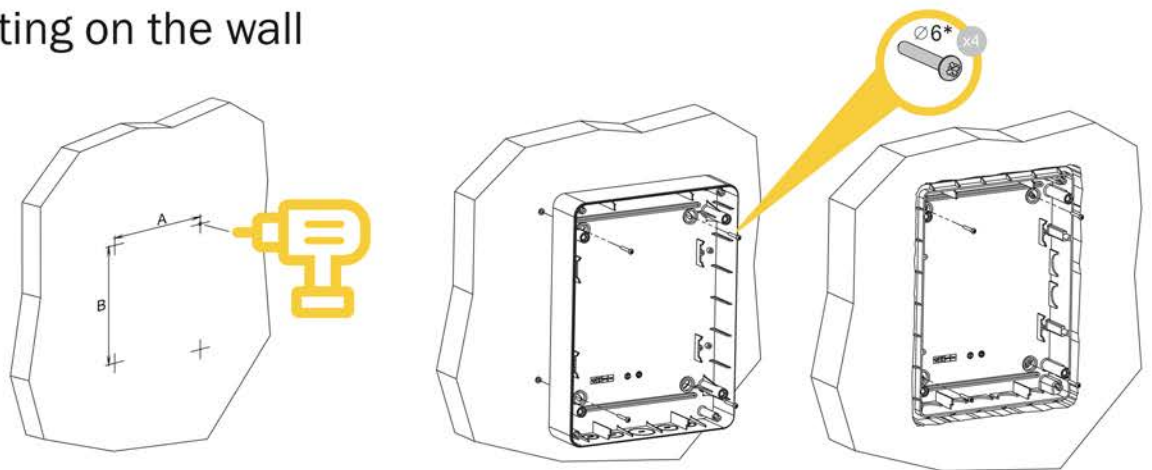
**Выдавливаемые элементы под модули /
Pushing out elements for modular equipments**



**Возможность установки замка /
Possibility of installing a lock**

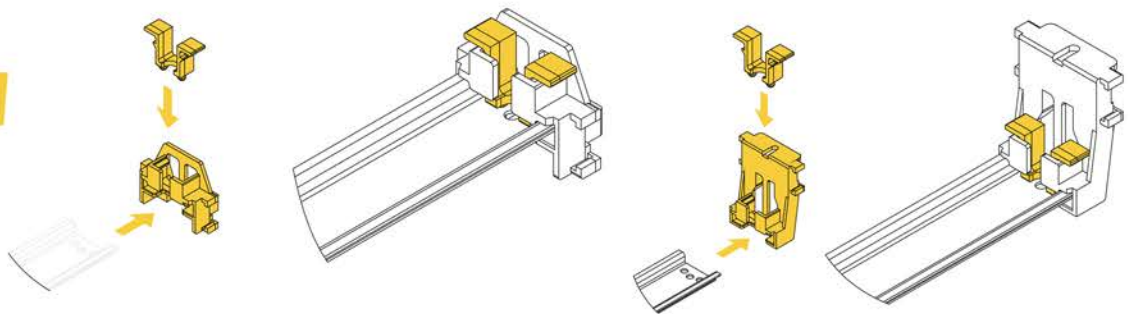
1

Монтаж к стене /
Mounting on the wall



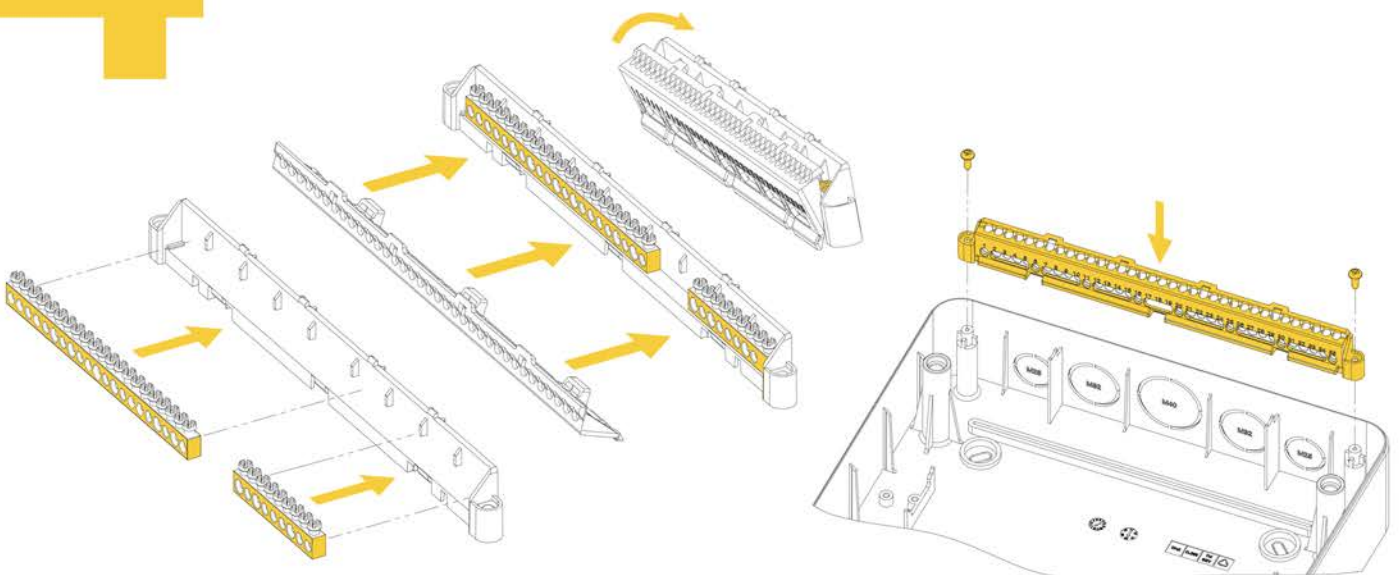
2

Установка DIN-рейки
в кронштейн / Installing the DIN rail into the bracket



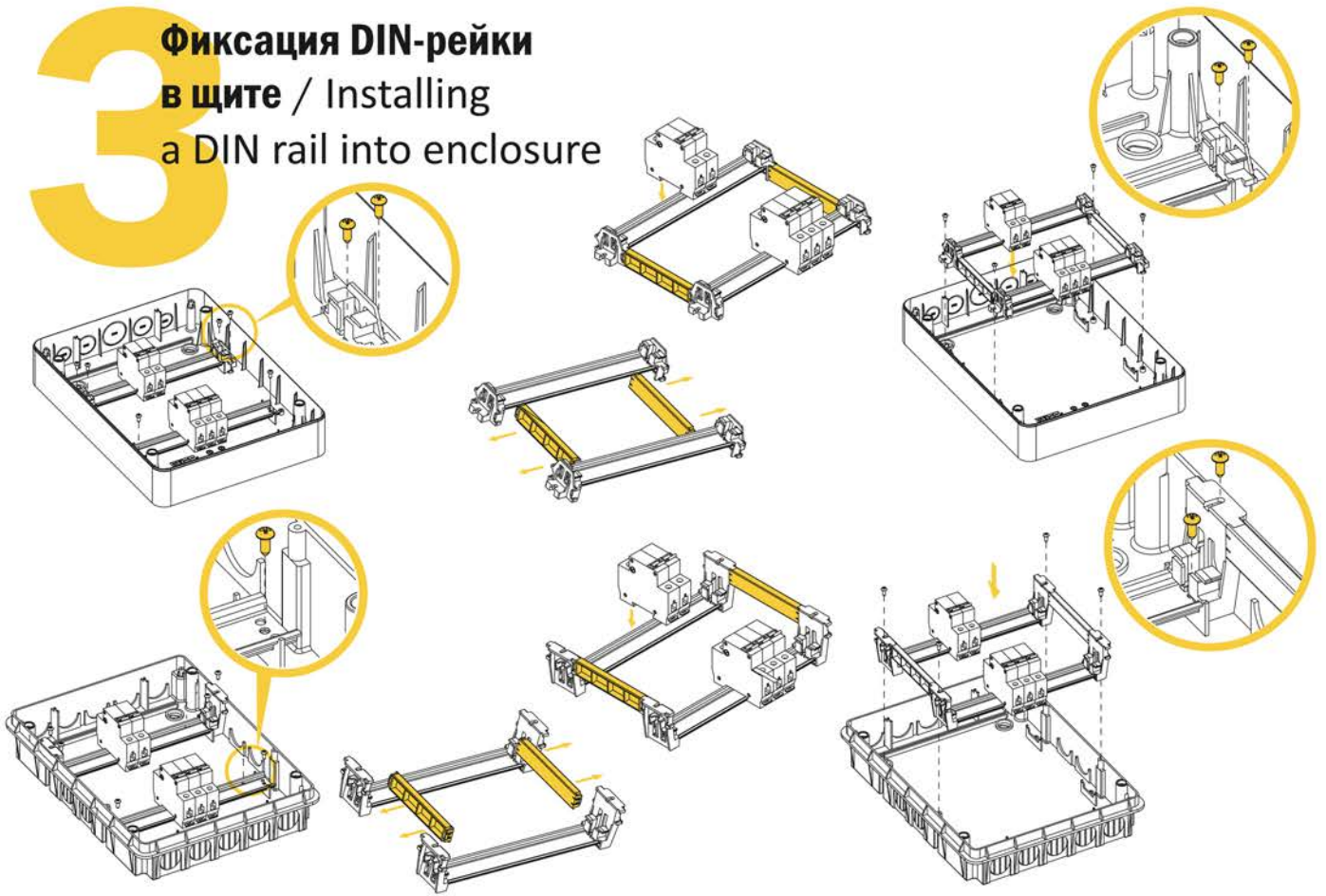
4

Установка шин в
изолированный держатель /
Mounting the busbars in the insulated support



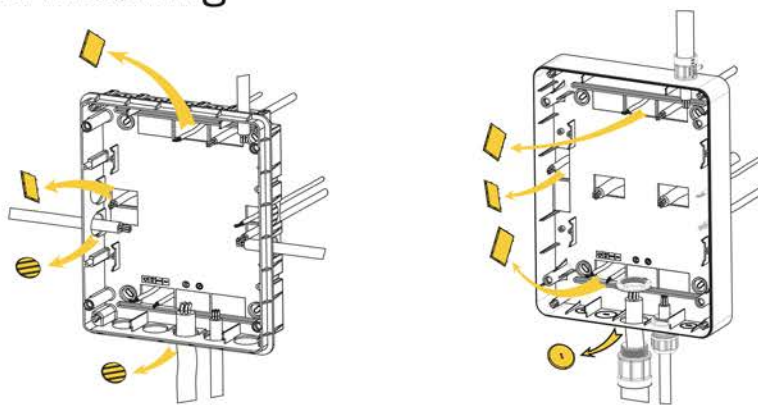
3

**Фиксация DIN-рейки
в щите / Installing
a DIN rail into enclosure**



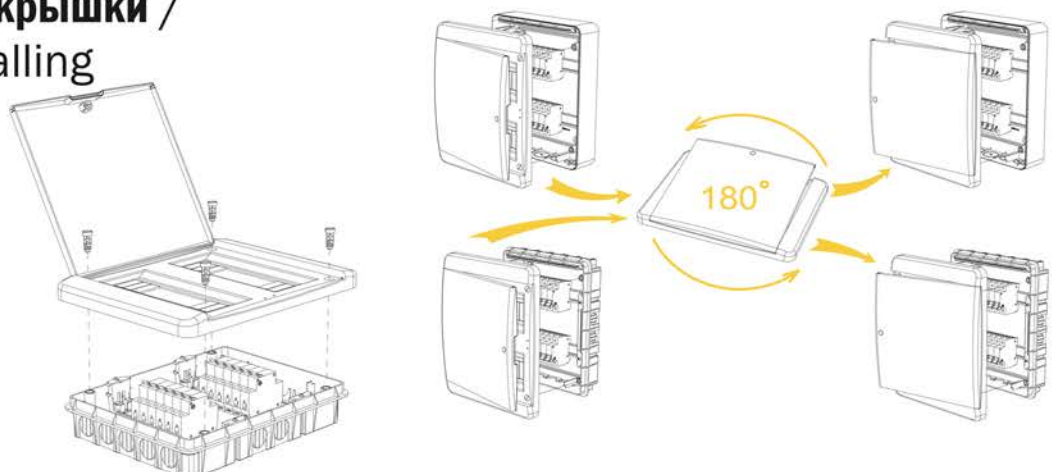
5

**Установка кабельного ввода /
Cable gland installing**

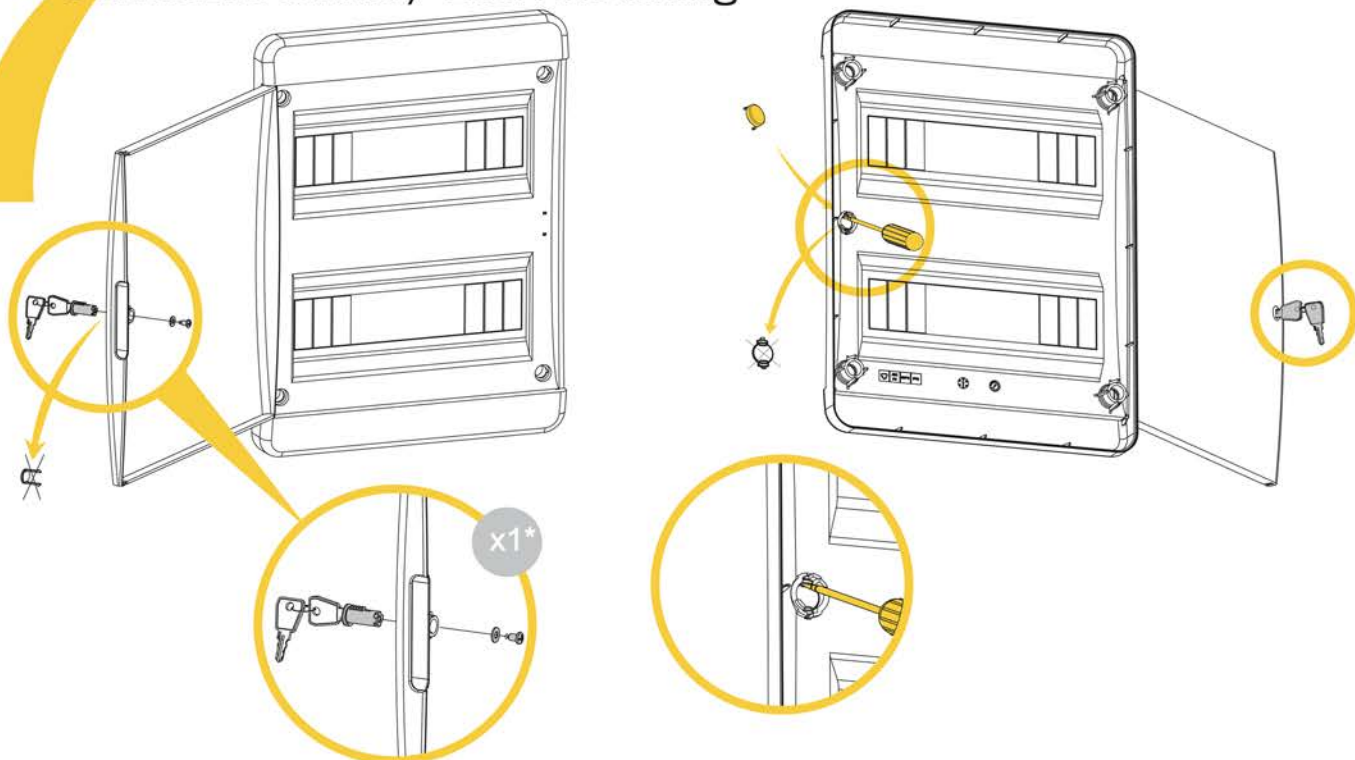


6

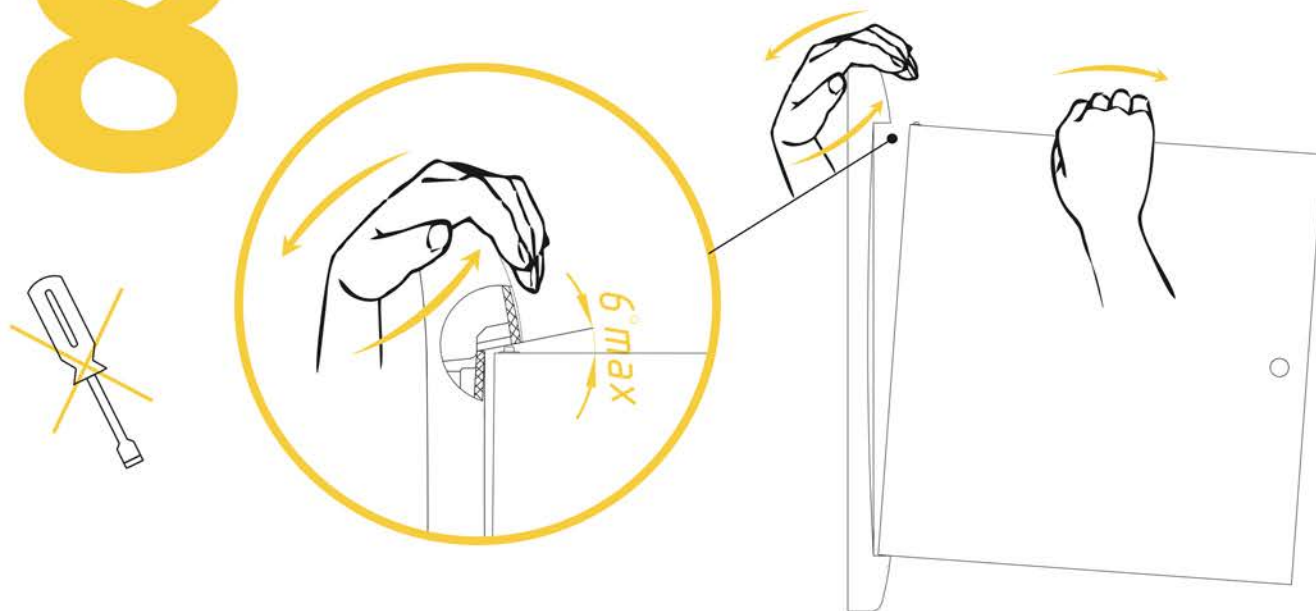
**Установка крышки /
Cover installing**



7 Установка замка / Lock installing



8 Замена дверцы / Door replacement



* – не входит в стандартную комплектацию / not included in standard complete set