

ИНСТРУКЦИЯ ПО МОНТАЖУ КОРПУСОВ ПЛАСТИКОВЫХ ТИПА ЩРН(В)-П



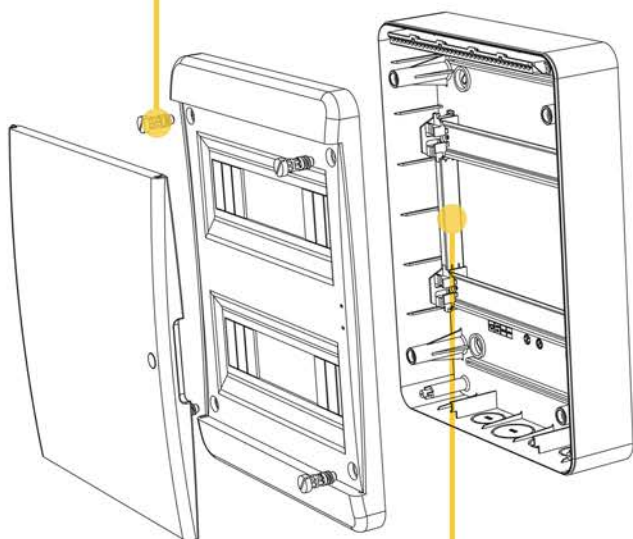
Быстро закручиваемые, невыпадающие винты / Fast-twisting non-falling screws



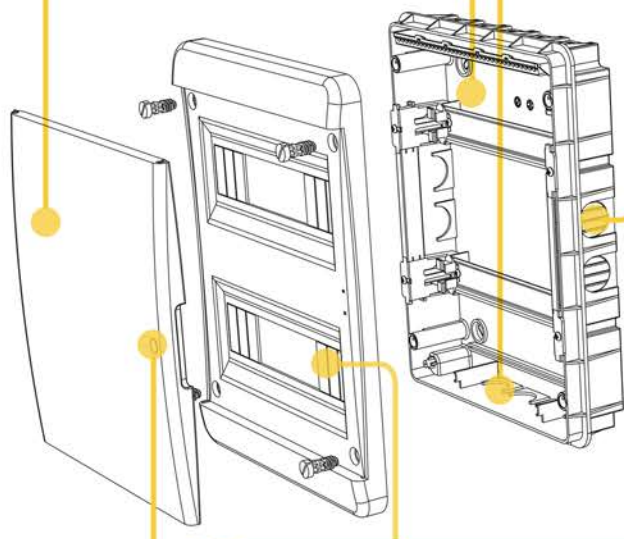
Изменяемое направление открывания дверцы / Changeable door opening direction



Ввод кабеля со всех сторон / All sides cable entry



Съемный супорт-шасси / Removable frame support



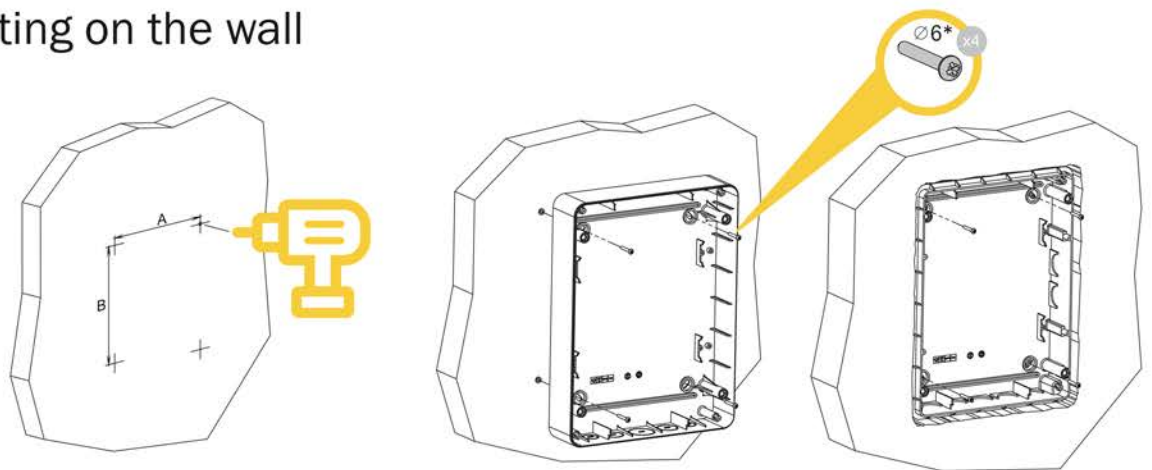
Выдавливаемые элементы под модули / Pushing out elements for modular equipments



Возможность установки замка / Possibility of installing a lock

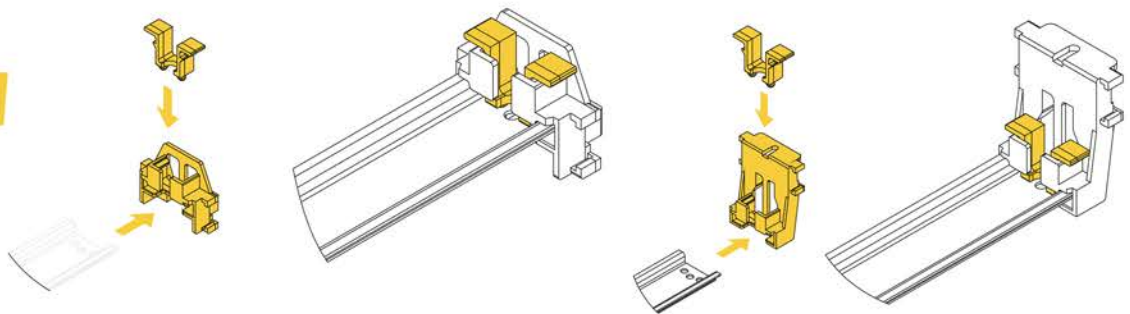
1

Монтаж к стене /
Mounting on the wall



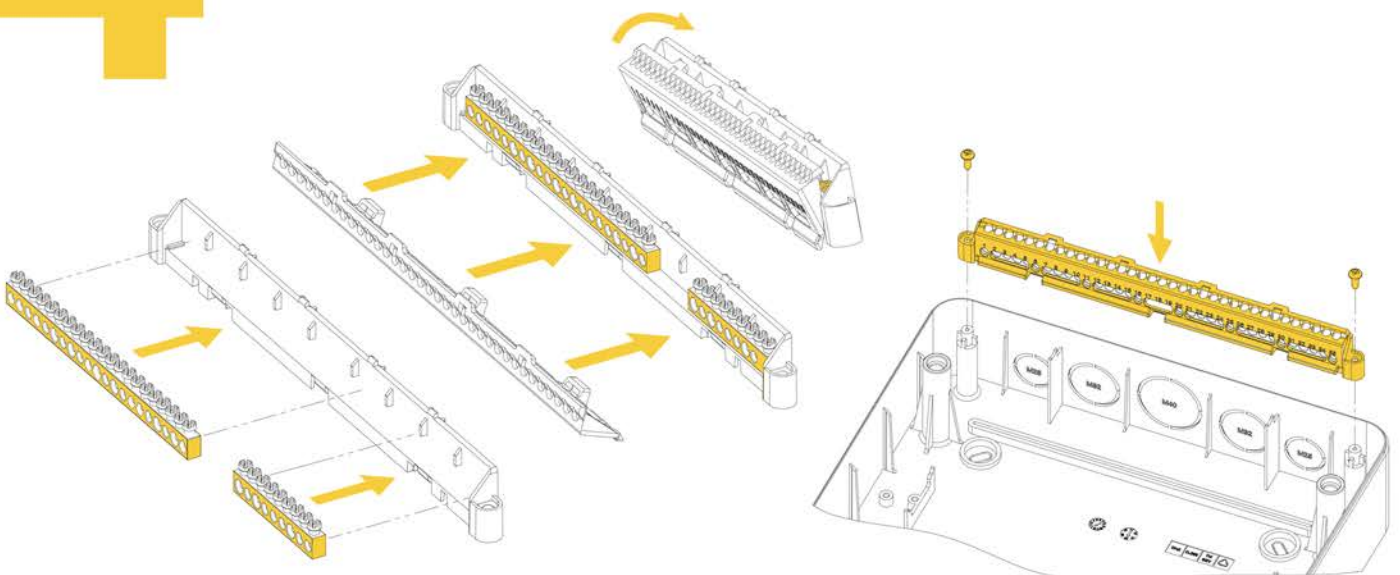
2

Установка DIN-рейки
в кронштейн / Installing the DIN rail into the bracket



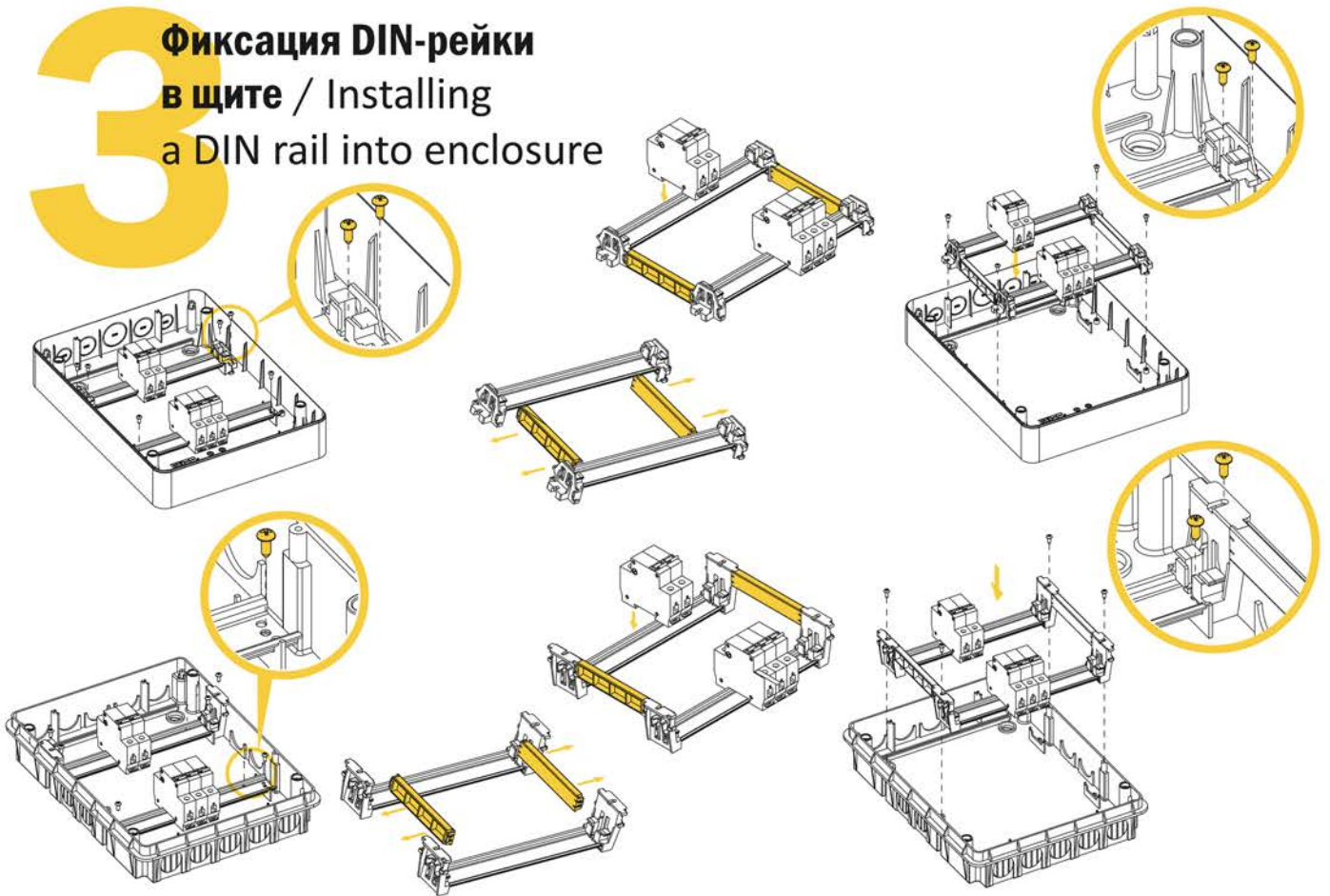
4

Установка шин в
изолированный держатель /
Mounting the busbars in the insulated support



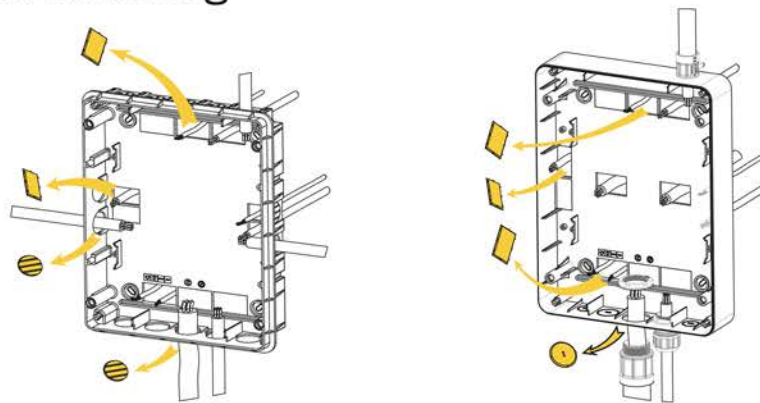
3

Фиксация DIN-рейки в щите / Installing a DIN rail into enclosure



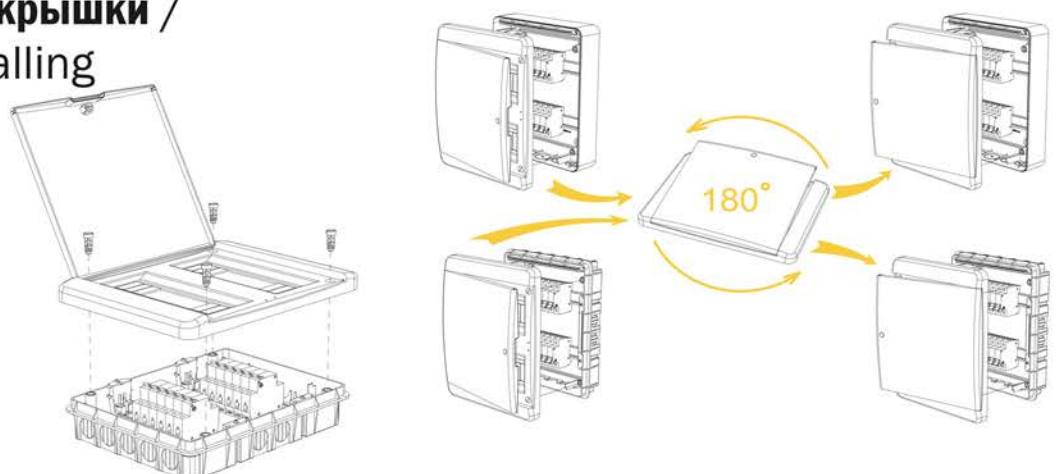
5

Установка кабельного ввода / Cable gland installing

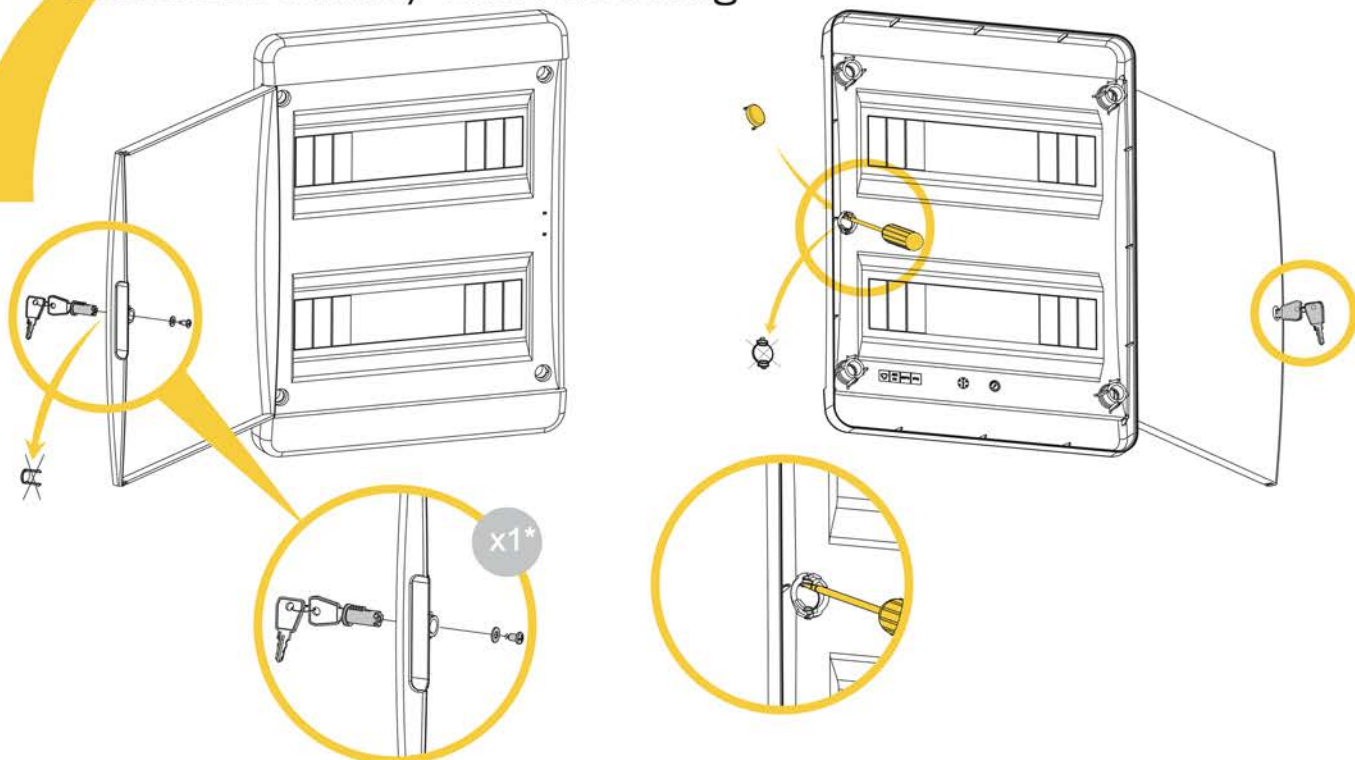


6

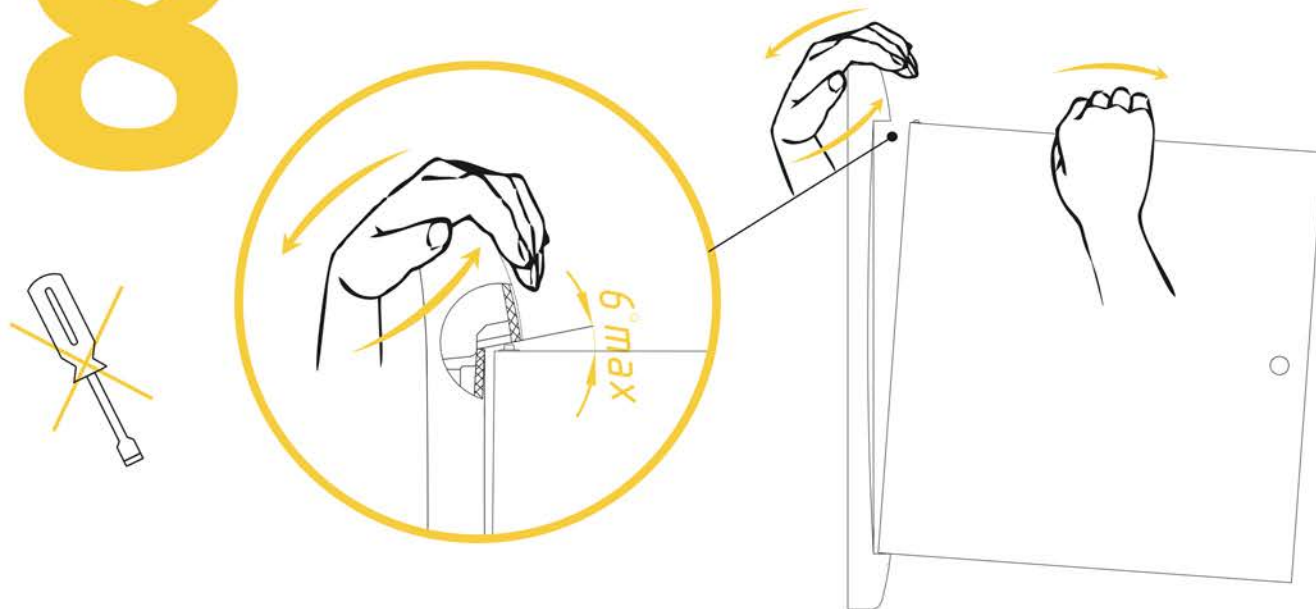
Установка крышки / Cover installing



7 Установка замка / Lock installing



8 Замена дверцы / Door replacement



* – не входит в стандартную комплектацию / not included in standard complete set