

КОРПУС ПЛАСТИКОВЫЙ ТИПА ЩРН(В)-П

Краткое руководство по эксплуатации

RU

Основные сведения об изделии

Корпус пластиковый типа ЩРН(В)-П серии ТЕКFOR товарного знака IEK (далее – корпус) предназначен для установки в него модульных устройств на DIN-рейку.

Корпус ЩРН-П предназначен для установки на стенах, внутри жилых, общественных, производственных и подсобных помещений.

Корпус ЩРВ-П предназначен для установки в сплошных стенах, внутри жилых, общественных, производственных и подсобных помещений.

Технические данные

Основные технические данные корпуса приведены в таблице 1.

Габаритные и установочные размеры корпуса представлены на рисунках 1, 2 и в таблицах 2, 3.

Расположение и размеры защищаемого пространства приведены на рисунках 1, 2 и в таблицах 2, 3.

Комплектность

Комплект поставки корпуса приведен в таблице 4.

Меры безопасности

Все работы по монтажу, эксплуатации и техническому обслуживанию корпуса должны производиться в обесточенном состоянии электросети специально обученным персоналом с соблюдением требований нормативно-технической документации в области электротехники.

Защита от прямого прикосновения к токоведущим частям обеспечивается оболочкой. Класс защиты от поражения электрическим током определяется и маркируется изготовителем комплектного устройства.

При обнаружении неисправности по истечении гарантийного срока корпус утилизировать.

По истечении срока службы корпус утилизировать.

Правила монтажа

Монтаж корпуса должен осуществляться при температуре от минус 20 °С до плюс 40 °С.

Порядок монтажа:

- открыть дверцу корпуса и, отвернув винты, снять монтажную панель;
- при помощи инструмента прорезать по разметке отверстия для ввода и вывода проводников;
- установить корпус на месте эксплуатации;

Для установки непосредственно на стене:

- 1) при помощи инструмента проделать отверстия для винтов по разметке на тыльной стороне корпуса;

2) закрепить корпус на месте эксплуатации при помощи самонарезающих винтов, ввинчиваемых в дюбели $\varnothing 6$ мм (приобретается отдельно), заранее установленные в стену;

3) на собранную раму из DIN-реек, установить всю электроаппаратуру и поместить в корпус;

Для установки непосредственно в стену:

1) при помощи инструмента проделать нишу в стене под корпус, предварительно разметив ее на стене, приложив корпус лицевой частью к стене;

2) при помощи инструмента проделать отверстия для винтов по разметке;

3) поместить корпус в проделанную нишу и закрепить при помощи самонарезающих винтов, ввинчиваемых в дюбели $\varnothing 6$ мм (приобретается отдельно), заранее установленные в стену;

– выполнить внутренние электрические соединения;

– подключить вводные и отходящие проводники;

– наклеить маркировочную ленту на крышку;

– закрыть или запереть на замок (приобретается отдельно) дверцу щита.

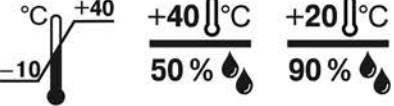



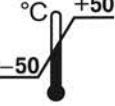
Таблица / Table / Кесте 1

| Наименование показателя / Parameter name / Көрсеткіш атауы | | Значение для корпуса типа / Value for a enclosure type / Корпус үшін мән | | | | | |
|---|---|--|--------------|--------------|--------------|--------------|------|
| | | ЩРН-П- 8 | ЩРН-П- 12 | ЩРН-П- 24 | ЩРН-П- 36 | ЩРН-П- 54 | |
| Номинальное напряжение, В / Rated voltage, V / Номиналды кернеу, В | | 1000 | | | | | |
| Максимальный ток / Maximum current / Максималды ток, А | | 63 | | | | | |
| Номинальное напряжение изоляции, В / Rated insulation voltage, V / Оқшаулаудың номиналды кернеуі, В | | 400 | | | | | |
| Количество рядов / Number of rows / Аппараттар қатарының саны | | 1 | 1 | 2 | 3 | 3 | |
| Количество модульной аппаратуры / Number of modules / Модульдік аппараттардың саны | | 8 | 12 | 24 | 36 | 54 | |
| Потеря эффективной мощности, Р, Вт / Efficient power loss, P, W / Тиімді қуаттың жоғалуы, Р, Вт | | 32 | 48 | 96 | 144 | 216 | |
| Превышение температуры в средней части корпуса, $\Delta t_{0,5}$, К / Temperature rise in the middle section of the enclosure, $\Delta t_{0,5}$, К / Корпусының ортаңғы бөлігінде температураның жоғарылауы $\Delta t_{0,5}$, К | | 27 | 33 | 43 | 48 | 55 | |
| Превышение температуры в верхней части корпуса, $\Delta t_{1,0}$, К / Temperature rise in the upper section of the enclosure, $\Delta t_{1,0}$, К / Корпустың жоғарғы бөлігіндегі температураның жоғарылауы $\Delta t_{1,0}$, К | | 32 | 38 | 52 | 59 | 68 | |
| Степень защиты от внешних механических ударов по ГОСТ IEC 62262 / Degree of protection against external mechanical shocks acc. to IEC 62262 / МЕМСТ IEC 62262 бойынша сыртқы механикалық соққылардан қорғау дәрежесі | | IK05 | | | | | |
| Статическая нагрузка, Н / Static load, N / Статикалық жүктеме, Н | | 8,8 | 13,2 | 26,4 | 39,6 | 59,4 | |
| Степень защиты оболочки по ГОСТ 14254 (IEC 60529) / Protection degree of the sheath acc. to IEC 60529 / МЕМСТ 14254 (IEC 60529) бойынша қабықтың қорғаныс дәрежесі | | IP41 | | | | | |
| Цвет корпуса / Case color / Корпус түсі | | белый / white / ақ RAL 9016 | | | | | |
| Материал / Material | с непрозрачной дверью / with opaque door / мөлдір емес есікпен | корпус и дверь – АБС-пластик / case and door – ABS plastic / корпус пен есік – ABS пластик | | | | | |
| | с прозрачной дверью / with transparent door / мөлдір есікпен | корпус – АБС-пластик, дверь – поликарбонат / case – ABS plastic, door – polycarbonate / корпус – ABS пластик, есік – поликарбонат | | | | | |
| Масса, кг / Weight, kg / Салмағы, кг | с непрозрачной дверью / with opaque door / мөлдір емес есікпен | белая дверь / white door / ақ есік | 1 | 1,21 | 1,81 | 2,51 | 3,34 |
| | с прозрачной дверью / with transparent door / мөлдір есікпен | черная дверь / black door / қара есік | 1,02 | 1,22 | 1,83 | 2,56 | 3,38 |

Продолжение таблицы / Continuation of the table / Кестенің жалғасы 1

| Наименование показателя / Parameter name / Көрсеткіш атауы | | Значение для корпуса типа / Value for a enclosure type / Корпус үшін мән | | | | | |
|---|---|---|--------------|--------------|--------------|--------------|------|
| | | ЩРВ-П- 8 | ЩРВ-П- 12 | ЩРВ-П- 24 | ЩРВ-П- 36 | ЩРВ-П- 54 | |
| Номинальное напряжение, В / Rated voltage, V / Номиналды кернеу, В | | 1000 | | | | | |
| Максимальный ток / Maximum current / Максималды ток, А | | 63 | | | | | |
| Номинальное напряжение изоляции, В / Rated insulation voltage, V / Оқшаулаудың номиналды кернеуі, В | | 400 | | | | | |
| Количество рядов / Number of rows / Аппараттар қатарының саны | | 1 | 1 | 2 | 3 | 3 | |
| Количество модульной аппаратуры / Number of modules / Модульдік аппараттардың саны | | 8 | 12 | 24 | 36 | 54 | |
| Потеря эффективной мощности, Р, Вт / Efficient power loss, P, W / Тиімді қуаттың жоғалуы, Р, Вт | | 32 | 48 | 96 | 144 | 216 | |
| Превышение температуры в средней части корпуса, $\Delta t_{0,5}$, К / Temperature rise in the middle section of the enclosure, $\Delta t_{0,5}$, К / Корпусының ортаңғы бөлігінде температураның жоғарылауы $\Delta t_{0,5}$, К | | 34 | 39 | 50 | 55 | 63 | |
| Превышение температуры в верхней части корпуса, $\Delta t_{1,0}$, К / Temperature rise in the upper section of the enclosure, $\Delta t_{1,0}$, К / Корпустың жоғарғы бөлігіндегі температураның жоғарылауы $\Delta t_{1,0}$, К | | 41 | 45 | 61 | 69 | 77 | |
| Степень защиты от внешних механических ударов по ГОСТ IEC 62262 / Degree of protection against external mechanical shocks acc. to IEC 62262 / МЕМСТ IEC 62262 бойынша сыртқы механикалық соққылардан қорғау дәрежесі | | IK05 | | | | | |
| Статическая нагрузка, Н / Static load, N / Статикалық жүктеме, Н | | 8,8 | 13,2 | 26,4 | 39,6 | 59,4 | |
| Степень защиты оболочки по ГОСТ 14254 (IEC 60529) / Protection degree of the sheath acc. to IEC 60529 / МЕМСТ 14254 (IEC 60529) бойынша қабықтың қорғаныс дәрежесі | | IP41 | | | | | |
| Цвет фасада / Front side color / Қасбеттің түсі | | белый / white / ақ RAL 9016 | | | | | |
| Цвет основания / Base color / Негізгі түсі | | серый / gray / сұр RAL 7035 | | | | | |
| Материал / Material | с непрозрачной дверью / with opaque door / мөлдір емес есікпен | корпус и дверь – АБС-пластик / case and door – ABS plastic / корпус пен есік – ABS пластик | | | | | |
| | с прозрачной дверью / with transparent door / мөлдір есікпен | корпус – АБС-пластик, дверь – поликарбонат / case – ABS plastic, door – polycarbonate / корпус – ABS пластик, есік – поликарбонат | | | | | |
| Масса, кг / Weight, kg / Салмағы, кг | с непрозрачной дверью / with opaque door / мөлдір емес есікпен | белая дверь / white door / ақ есік | 0,89 | 1,13 | 1,73 | 2,4 | 3,35 |
| | с прозрачной дверью / with transparent door / мөлдір есікпен | черная дверь / black door / қара есік | 0,94 | 1,14 | 1,76 | 2,44 | 3,39 |

Продолжение таблицы / Continuation of the table / Кестенің жалғасы 1

| Наименование показателя / Parameter name / Көрсеткіш атауы | Значение / Value / Мағынасы |
|--|--|
| Условия эксплуатации / Operation conditions / Қолдану ережелері |  <p>Климатическое исполнение УХЛЗ по ГОСТ 15150 / For macroclimatic regions with a temperate and cold climate (indoors with natural ventilation). / Климаттық орындалу түрі – МЕМСТ 15150 бойынша ОСҚЗ. Окружающей среда: невзрывоопасная, не содержащая токопроводящей пыли, не содержащая агрессивных газов и паров, разрушающих полимерные материалы и ухудшающие электроизоляционные свойства изделий. / Environment: non-explosive, not containing conductive dust, not containing aggressive gases and vapors that destroy polymeric materials and degrade the electrical insulating properties of products. / Қоршаған орта: жарылғыш емес, өткізгіш шаңы жоқ, полимерлі материалдарды бұзатын және өнімнің электр оқшаулау қасиеттерін нашарлататын агрессивті газдар мен булар жоқ.</p> |
|  |  |
|  |  |
| Ремонтопригодность / Repairability / Жөндеуге жарамдылығы | Неремонтопригодные / Non-repairable / Жөндеуге жарамсыз |
| Утилизация / Disposal / Кәдеге жарату | Для утилизации корпуса разделить его по виду материалов и передать в организации, занимающиеся вторичной переработкой / To dispose of the enclosure, separate it by type of material and hand it over to recycling organizations / Корпусты кәдеге жарату үшін оны материал түріне қарай бөліп, қайта өңдеу ұйымдарына тапсырыңыз |
| / Warranty period of operation, years, from the date of sale, subject to the consumer's compliance with the rules of operation, transportation and storage / Тұтынушының пайдалану, тасымалдау және сақтау ережелерін сақтауына байланысты кепілдік мерзімі, сатылған күннен бастап жылдар | 5 |
| Срок службы, лет / Service life, years / Қызмет ету мерзімі, жылдар | 15 |

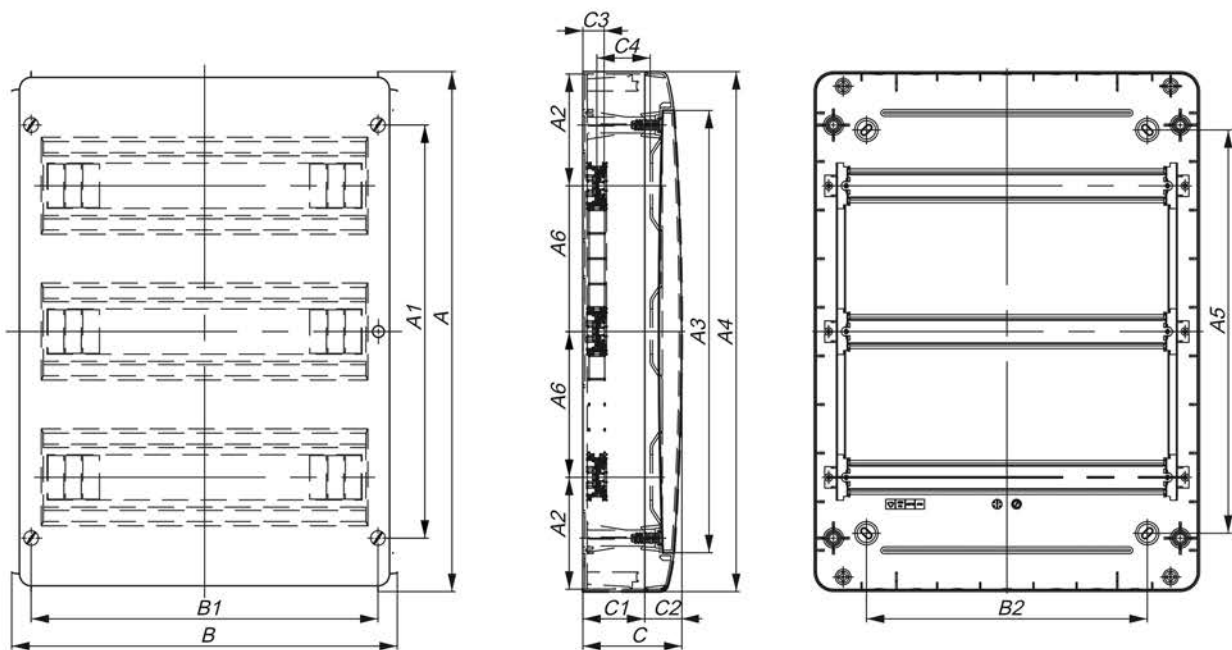


Рисунок / Figure / Сурет 1

Таблица / Table / Кесте 2

| Наименование / Name / Атауы | ЩРН-П-8 | ЩРН-П-12 | ЩРН-П-24 | ЩРН-П-36 | ЩРН-П-54 | |
|--|---------|----------|----------|----------|----------|-----|
| Размеры, мм / Dimensions, mm / Өлшемдері, мм | A | 240 | 240 | 385 | 535 | 535 |
| | A1 | 130 | 130 | 275 | 425 | 425 |
| | A2 | 120 | 120 | 115 | 115 | 115 |
| | A3 | 160 | 160 | 305 | 455 | 435 |
| | A4 | 240 | 240 | 385 | 535 | 535 |
| | A5 | 120 | 120 | 265 | 415 | 415 |
| | A6 | — | — | 150 | 150 | 150 |
| | B | 218 | 290 | 290 | 290 | 398 |
| | B1 | 178 | 250 | 250 | 250 | 358 |
| | B2 | 120 | 190 | 190 | 190 | 290 |
| | C | 102 | 102 | 102 | 102 | 102 |
| | C1 | 64 | 64 | 64 | 64 | 64 |
| | C2 | 38 | 38 | 38 | 38 | 38 |
| | C3 | 22 | 22 | 22 | 22 | 22 |
| C4 | 55 | 55 | 55 | 55 | 55 | |

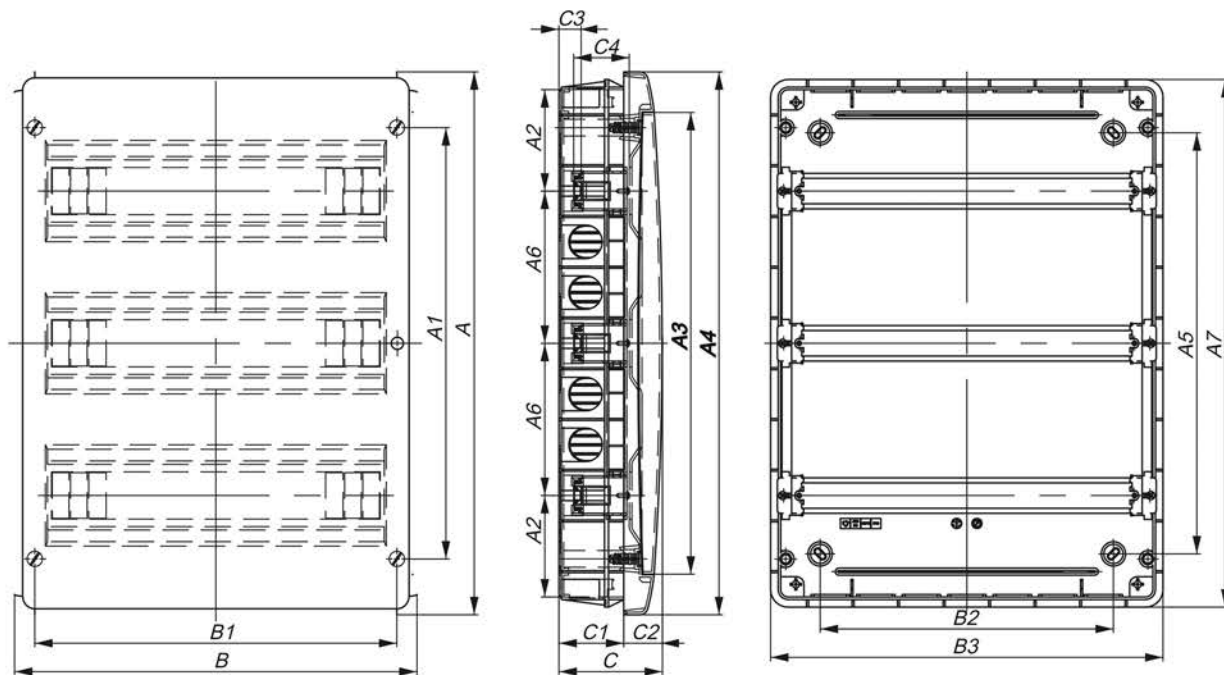


Рисунок / Figure / Сурет 2

Таблица / Table / Кесте 3

| Наименование / Name / Атауы | ЩРВ-П-8 | ЩРВ-П-12 | ЩРВ-П-24 | ЩРВ-П-36 | ЩРВ-П-54 | |
|--|---------|----------|----------|----------|----------|-----|
| Размеры, мм / Dimensions, mm / Өлшемдері, мм | A | 240 | 240 | 385 | 535 | 535 |
| | A1 | 130 | 130 | 275 | 425 | 425 |
| | A2 | 105 | 105 | 100 | 100 | 100 |
| | A3 | 160 | 160 | 305 | 455 | 435 |
| | A4 | 240 | 240 | 385 | 535 | 535 |
| | A5 | 120 | 120 | 265 | 415 | 415 |
| | A6 | – | – | 150 | 150 | 150 |
| | A7 | 225 | 225 | 370 | 520 | 520 |
| | B | 218 | 290 | 290 | 290 | 398 |
| | B1 | 178 | 250 | 250 | 250 | 358 |
| | B2 | 120 | 190 | 190 | 190 | 290 |
| | B3 | 208 | 280 | 280 | 280 | 388 |
| | C | 102 | 102 | 102 | 102 | 102 |
| | C1 | 64 | 64 | 64 | 64 | 64 |
| | C2 | 38 | 38 | 38 | 38 | 38 |
| | C3 | 22 | 22 | 22 | 22 | 22 |
| C4 | 55 | 55 | 55 | 55 | 55 | |

Таблица / Table / Кесте 4

| Наименование / Name / Атауы | | ЩРН(В)- П-8 | ЩРН(В)- П-12 | ЩРН(В)- П-24 | ЩРН(В)- П-36 | ЩРН(В)- П-54 |
|---|---|--|-----------------|-----------------|-----------------|-----------------|
| | | Количество, шт. (экз.) / Quantity, pcs. (copy) / Саны, дана (көшірме) | | | | |
| Корпус / Enclosure | | 1 | 1 | 1 | 1 | 1 |
| Инструкция по сборке / Assembly instructions / Құрастыру нұсқаулары | | 1 | 1 | 1 | 1 | 1 |
| Маркировочная лента / Marking tape / Таңбалау таспасы | | 1 | 1 | 2 | 3 | 3 |
| DIN-рейка оцинкованная / DIN rail galvanized / DIN рейка мырышталған | | 1 | 1 | 2 | 3 | 3 |
| Винт самонарезающий 2,9×16 / Self-tapping screw 2,9×16 / Өздігінен бұрап тұратын бұранда 2,9×16 | | 2 | 2 | 2 | 2 | 2 |
| Винт самонарезающий 3,9×11 / Self-tapping screw 3,9×11 / Өздігінен бұрап тұратын бұранда 3,9×11 | | 4 | 4 | 8 | 12 | 12 |
| Набор для крепления DIN-реек / DIN rail mounting kit / DIN рельсті орнату жинағы | Кронштейн DIN-рейки / DIN rail bracket / DIN рельсіне арналған кронштейн | 2 | 2 | 4 | 6 | 6 |
| | Перемычка / Jumper / Секіргіш | – | – | 2 | 4 | 4 |
| Шина нулевая 6×9 / N busbar 6×9 / Шина нөл 6×9 | | 2 | 2 | 2 | 2 | 2 |
| Держатель шин / Busbar support / Шина ұстағыш | | 1 | 1 | 1 | 1 | 1 |
| Паспорт / Passport | | 1 | 1 | 1 | 1 | 1 |