

**ИНСТРУКЦИЯ ПО МОНТАЖУ  
КОРПУСОВ ПЛАСТИКОВЫХ ТИПА ЩРН(В)-П**

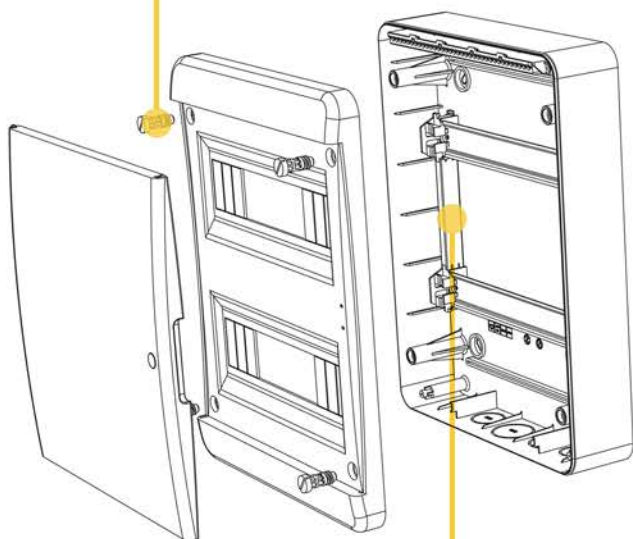
**Быстро закручиваемые, невыпадающие винты / Fast-twisting non-falling screws**



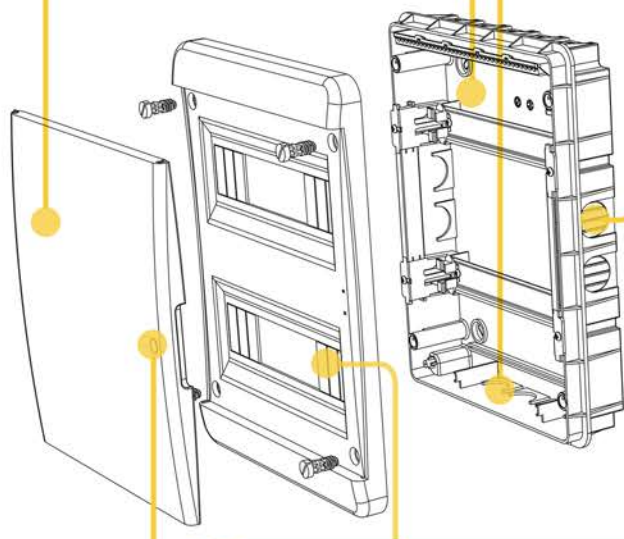
**Изменяемое направление открывания дверцы / Changeable door opening direction**



**Ввод кабеля со всех сторон / All sides cable entry**



**Съемный супорт-шасси / Removable frame support**



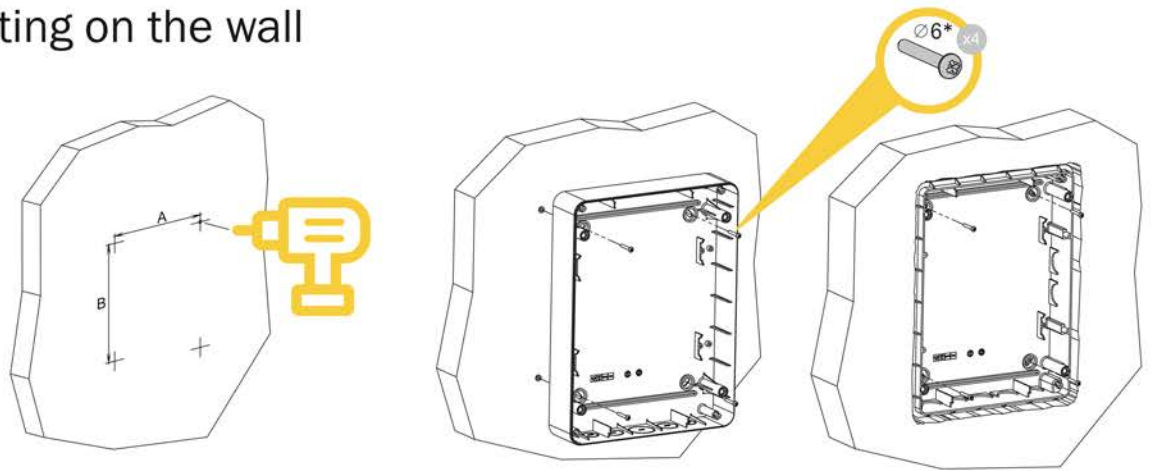
**Выдавливаемые элементы под модули / Pushing out elements for modular equipments**



**Возможность установки замка / Possibility of installing a lock**

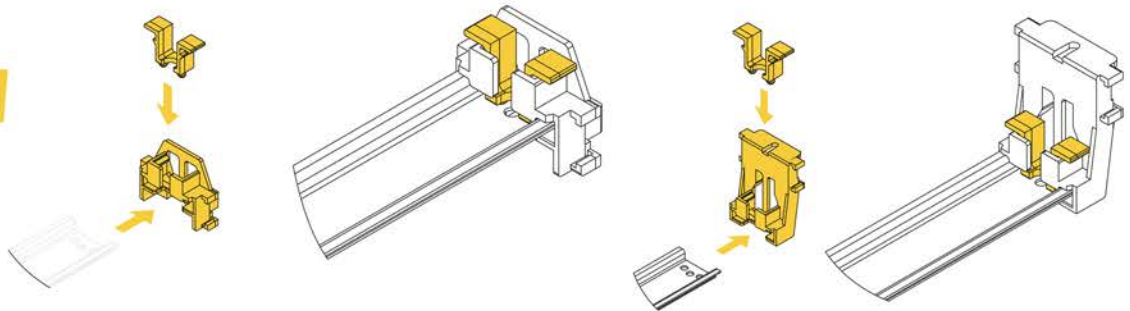
# 1

**Монтаж к стене /**  
Mounting on the wall



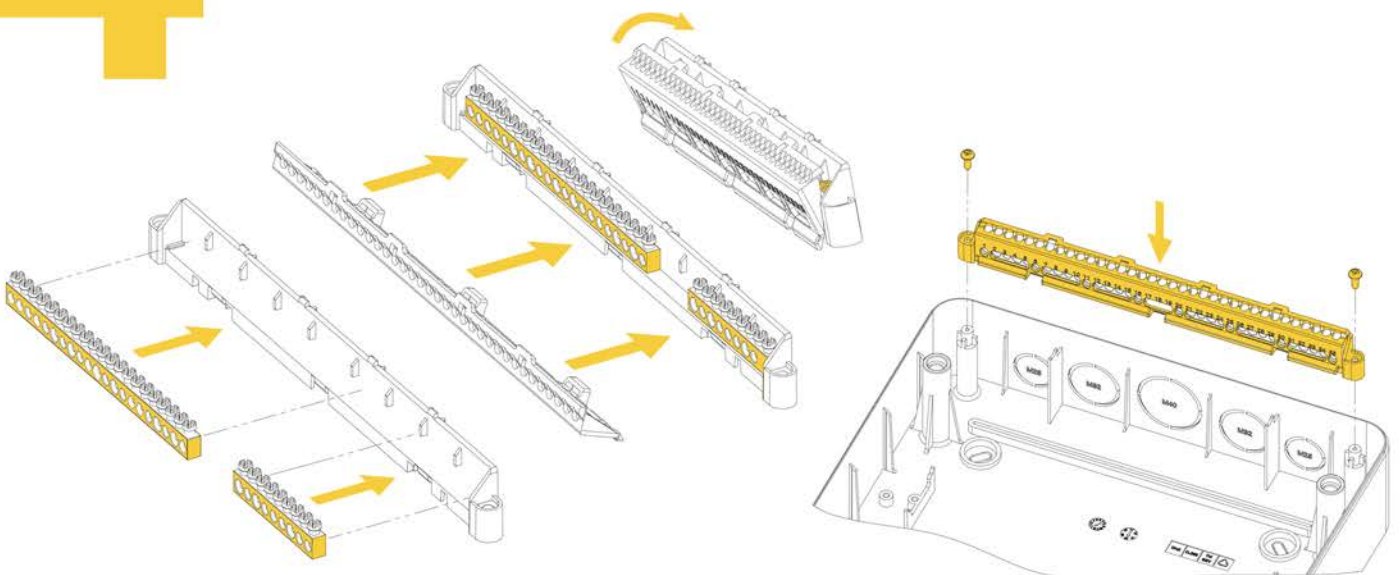
# 2

**Установка DIN-рейки**  
в кронштейн / Installing the DIN rail into the bracket



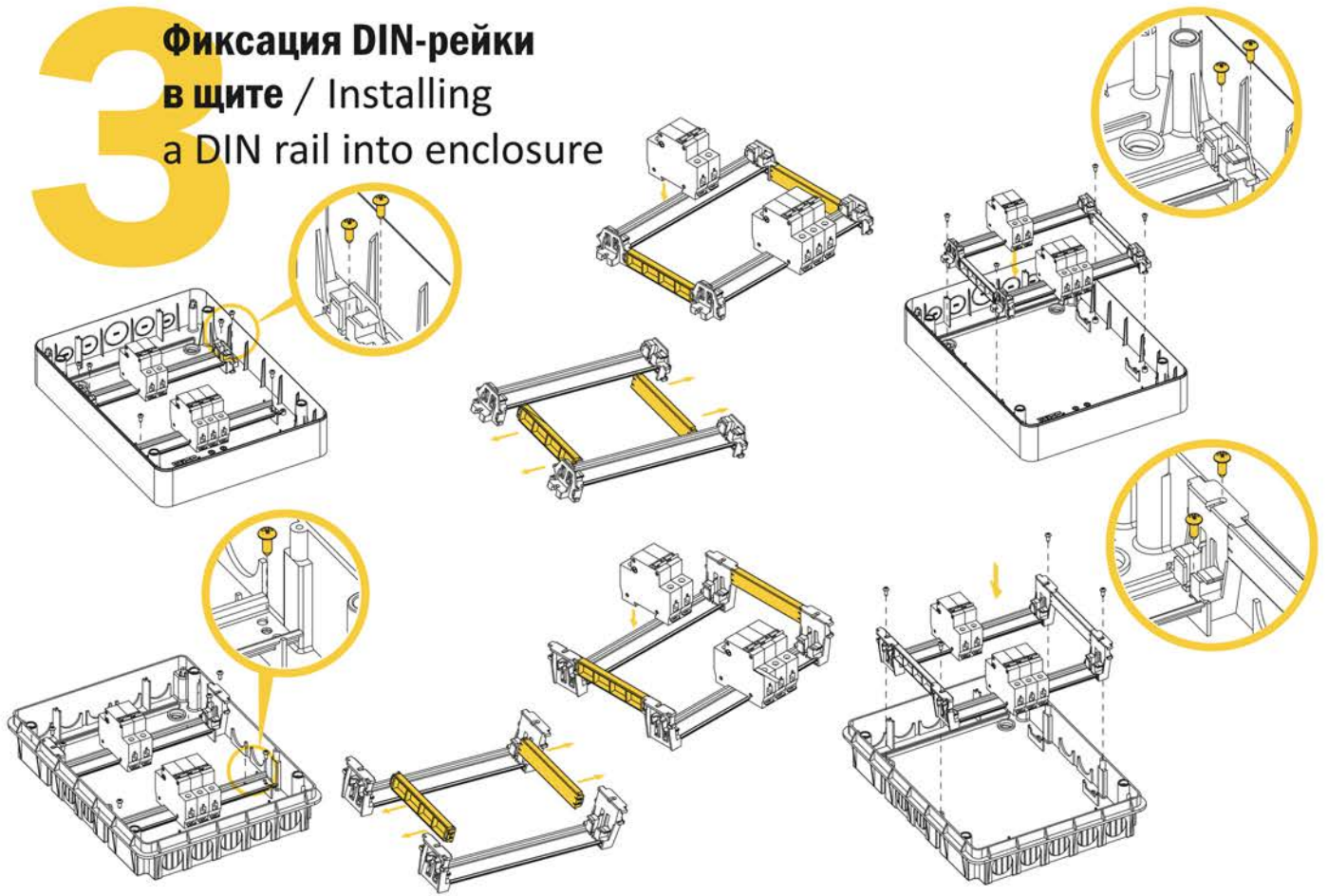
# 4

**Установка шин в**  
изолированный держатель /  
Mounting the busbars in the insulated support



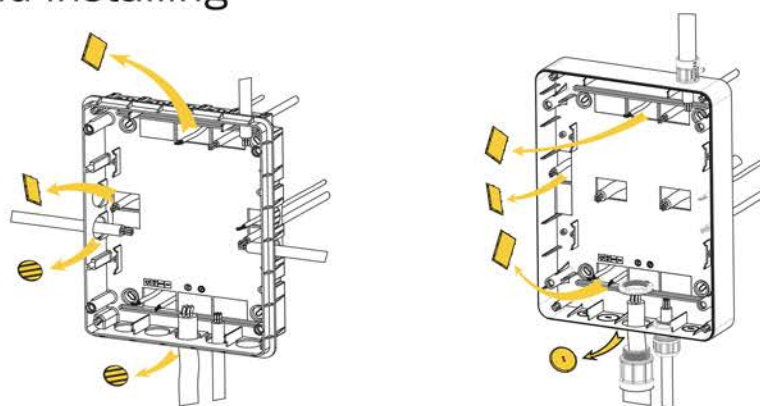
# 3

**Фиксация DIN-рейки  
в щите / Installing  
a DIN rail into enclosure**



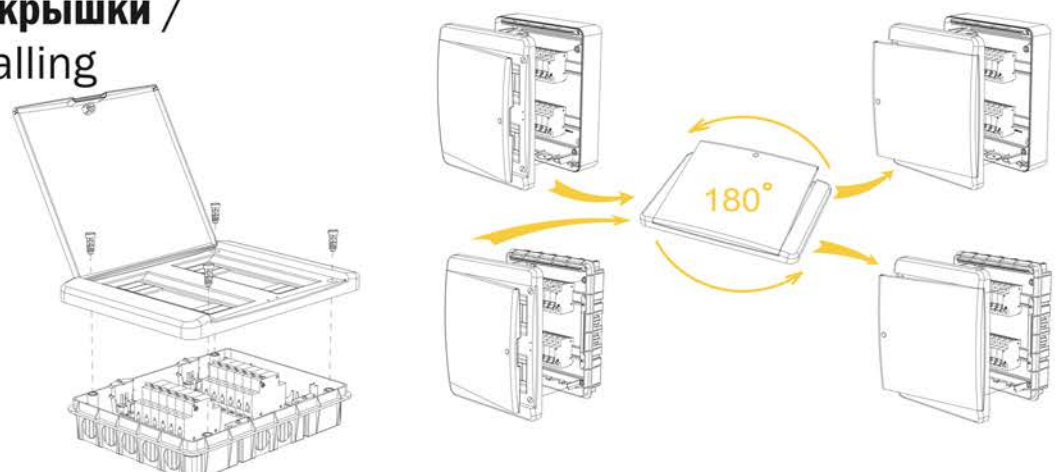
# 5

**Установка кабельного ввода /  
Cable gland installing**

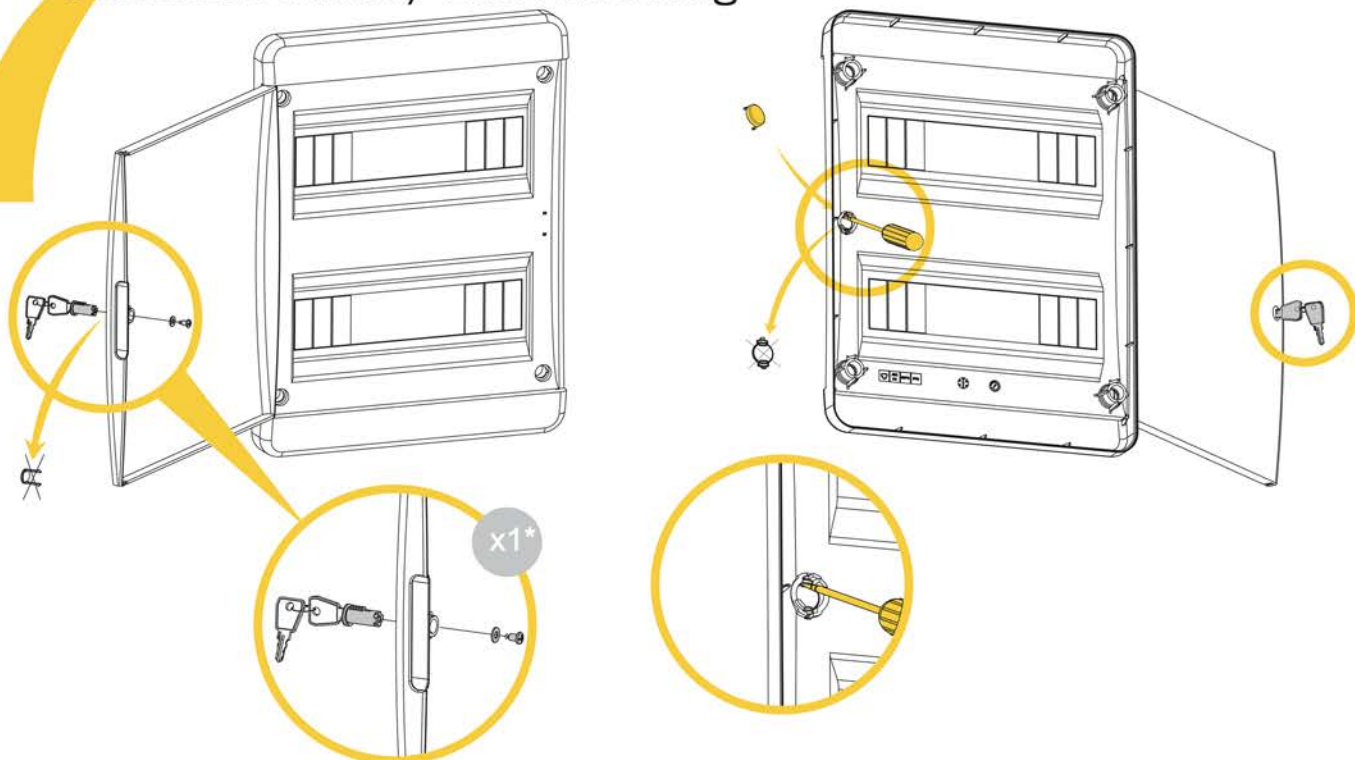


# 6

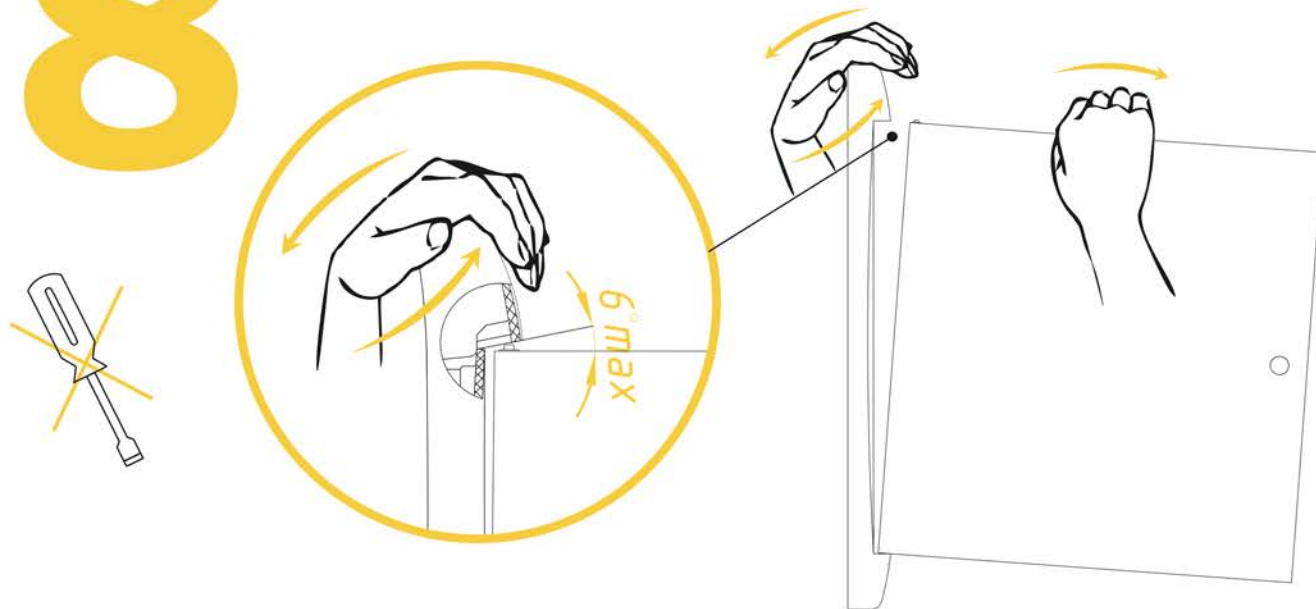
**Установка крышки /  
Cover installing**



## 7 Установка замка / Lock installing



## 8 Замена дверцы / Door replacement



\* – не входит в стандартную комплектацию / not included in standard complete set