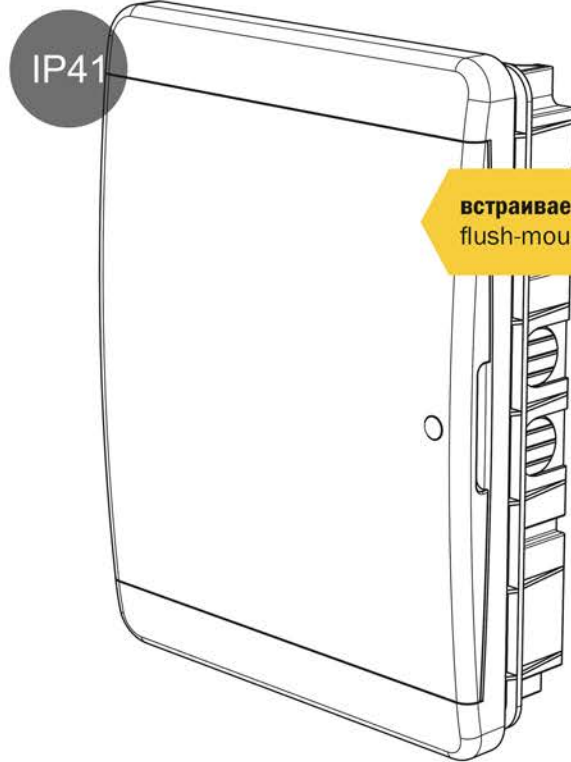
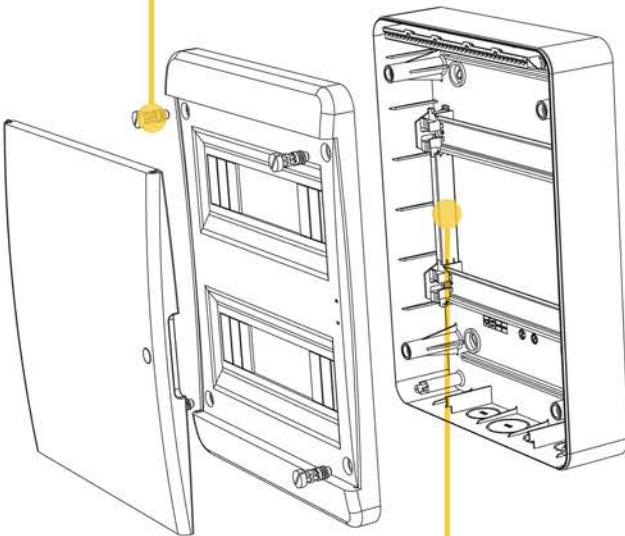
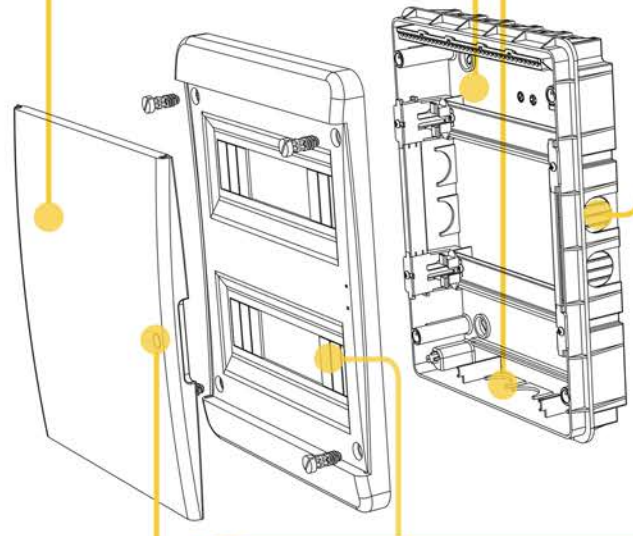


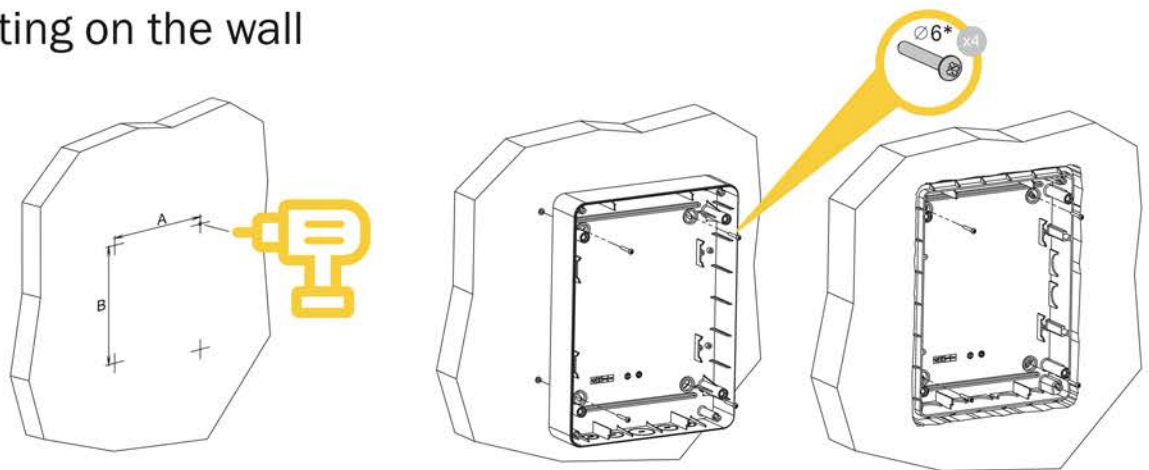
**ИНСТРУКЦИЯ ПО МОНТАЖУ
КОРПУСОВ ПЛАСТИКОВЫХ ТИПА ЩРН(В)-П****навесного монтажа ЩРН-П**
wall-mounting enclosures

IP41

**встраиваемого монтажа ЩРВ-П**
flush-mounting enclosures**Быстро закручиваемые, невыпадающие
винты / Fast-twisting non-falling screws****Изменяемое направление открывания
дверцы / Changeable door opening direction****Ввод кабеля со всех сторон /
All sides cable entry****Съемный супорт-шасси /
Removable frame support****Возможность установки замка /
Possibility of installing a lock****Выдавливаемые элементы под модули /
Pushing out elements for modular equipments**

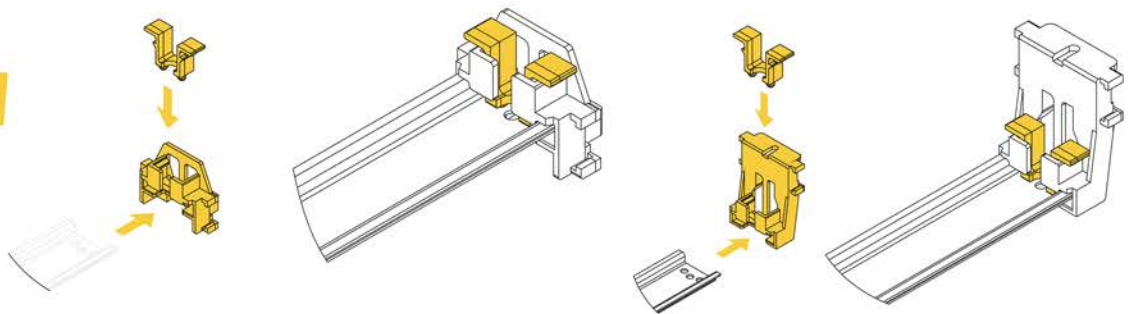
1

Монтаж к стене /
Mounting on the wall



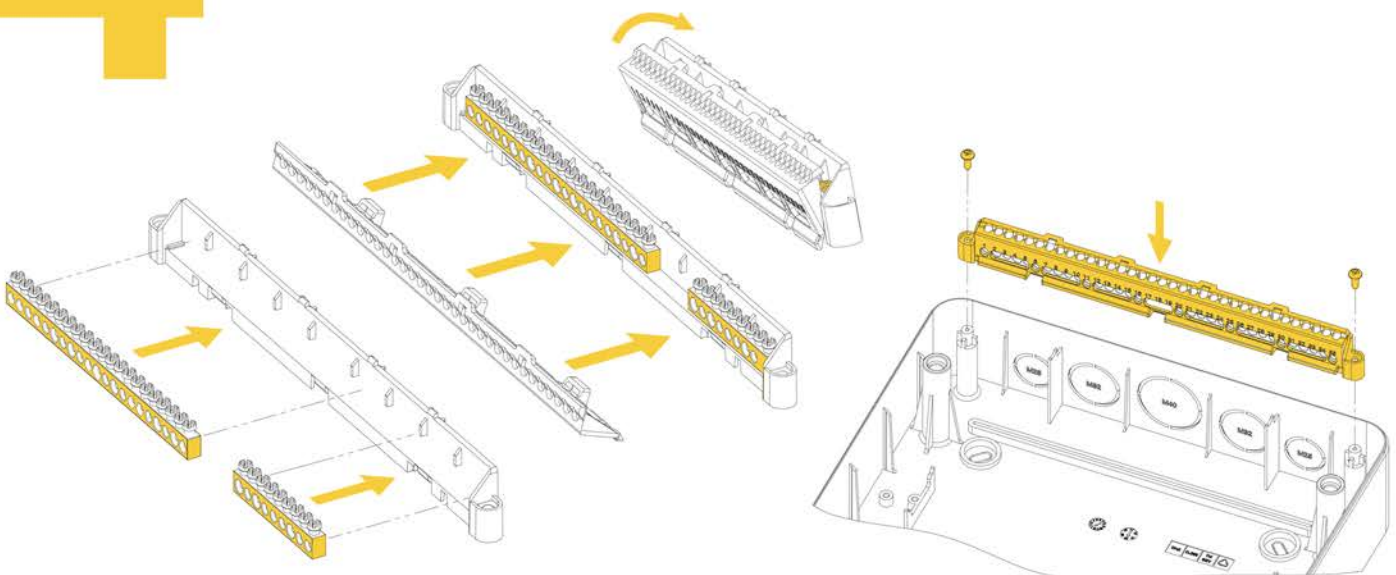
2

Установка DIN-рейки
в кронштейн / Installing the DIN rail into the bracket



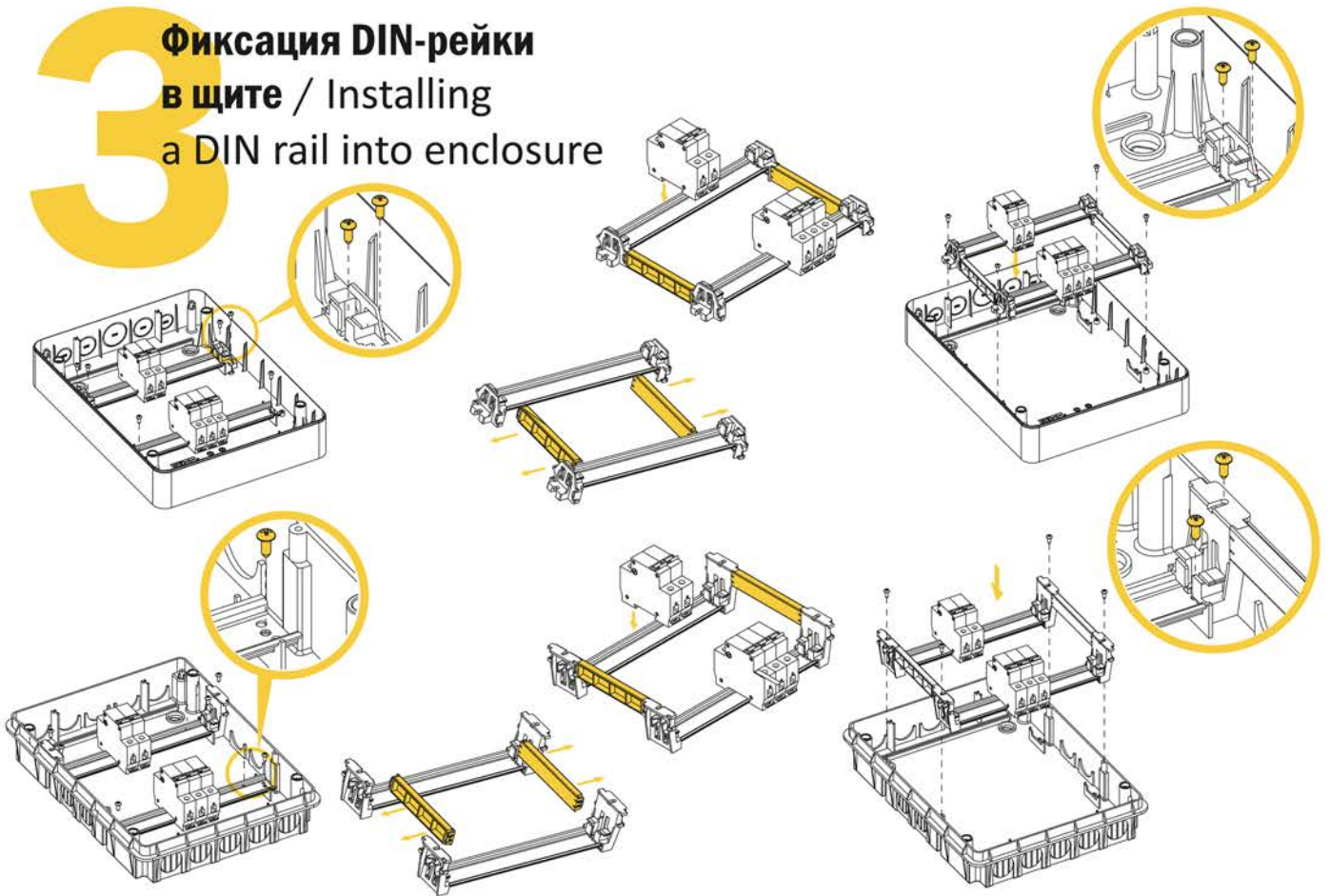
4

Установка шин в
изолированный держатель /
Mounting the busbars in the insulated support



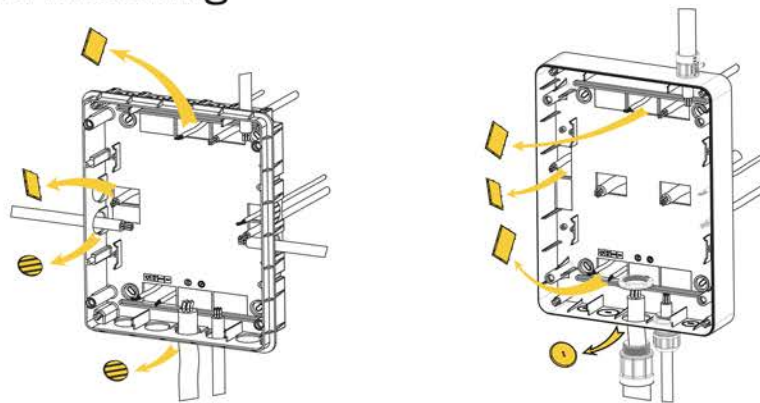
3

Фиксация DIN-рейки в щите / Installing a DIN rail into enclosure



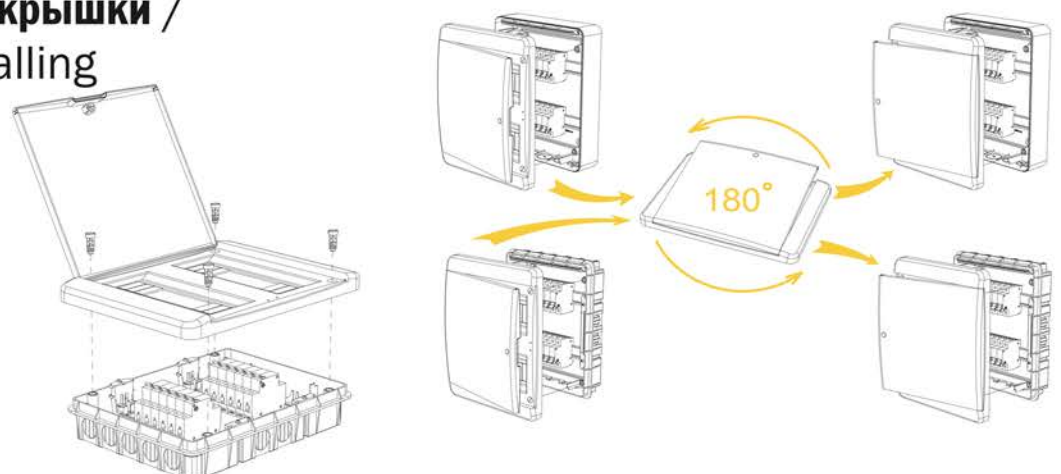
5

Установка кабельного ввода / Cable gland installing

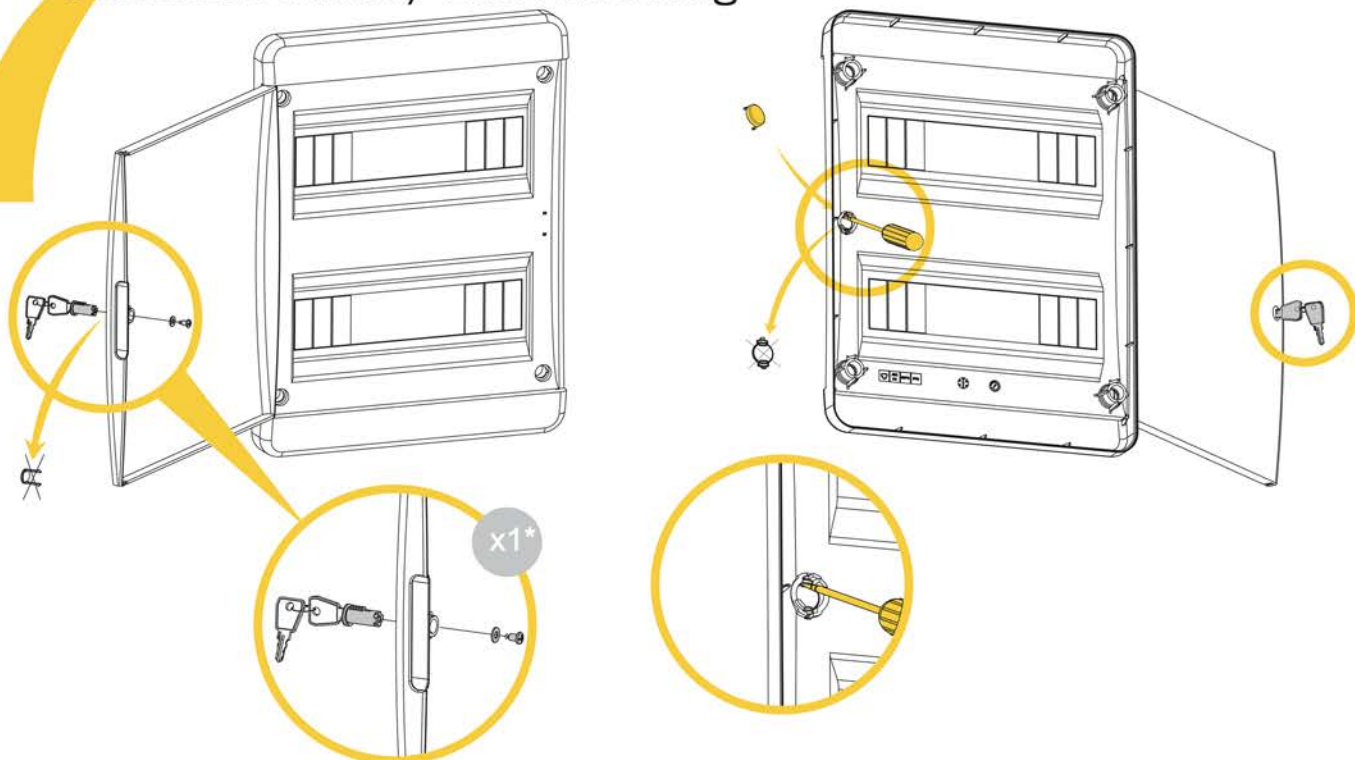


6

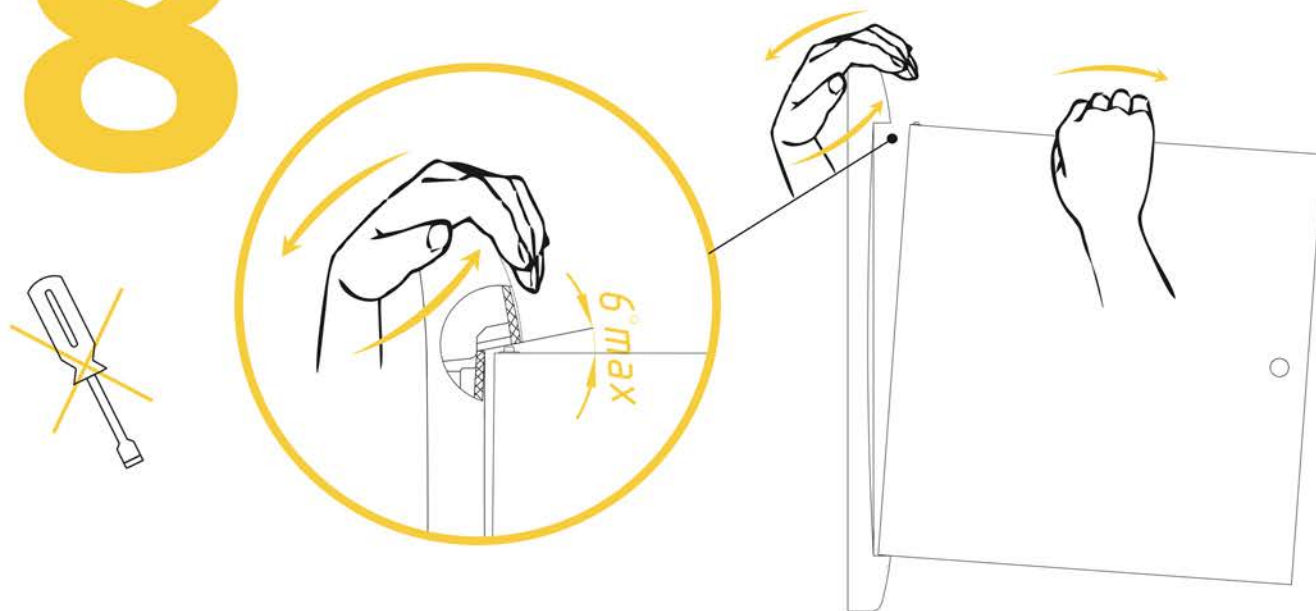
Установка крышки / Cover installing



7 Установка замка / Lock installing



8 Замена дверцы / Door replacement



* – не входит в стандартную комплектацию / not included in standard complete set