

# КОРПУС ПЛАСТИКОВЫЙ ТИПА ЩРН(В)-П

## Краткое руководство по эксплуатации

RU

### Основные сведения об изделии

Корпус пластиковый типа ЩРН(В)-П серии ТЕКFOR товарного знака IEK (далее – корпус) предназначен для установки в него модульных устройств на DIN-рейку.

Корпус ЩРН-П предназначен для установки на стенах, внутри жилых, общественных, производственных и подсобных помещений.

Корпус ЩРВ-П предназначен для установки в сплошных стенах, внутри жилых, общественных, производственных и подсобных помещений.

### Технические данные

Основные технические данные корпуса приведены в таблице 1.

Габаритные и установочные размеры корпуса представлены на рисунках 1, 2 и в таблицах 2, 3.

Расположение и размеры защищаемого пространства приведены на рисунках 1, 2 и в таблицах 2, 3.

### Комплектность

Комплект поставки корпуса приведен в таблице 4.

### Меры безопасности

Все работы по монтажу, эксплуатации и техническому обслуживанию корпуса должны производиться в обесточенном состоянии электросети специально обученным персоналом с соблюдением требований нормативно-технической документации в области электротехники.

Защита от прямого прикосновения к токоведущим частям обеспечивается оболочкой. Класс защиты от поражения электрическим током определяется и маркируется изготовителем комплектного устройства.

При обнаружении неисправности по истечении гарантийного срока корпус утилизировать.

По истечении срока службы корпус утилизировать.

### Правила монтажа

Монтаж корпуса должен осуществляться при температуре от минус 20 °С до плюс 40 °С.

Порядок монтажа:

- открыть дверцу корпуса и, отвернув винты, снять монтажную панель;
- при помощи инструмента прорезать по разметке отверстия для ввода и вывода проводников;
- установить корпус на месте эксплуатации;

Для установки непосредственно на стене:

- 1) при помощи инструмента проделать отверстия для винтов по разметке на тыльной стороне корпуса;

2) закрепить корпус на месте эксплуатации при помощи самонарезающих винтов, ввинчиваемых в дюбели  $\varnothing 6$  мм (приобретается отдельно), заранее установленные в стену;

3) на собранную раму из DIN-реек, установить всю электроаппаратуру и поместить в корпус;

Для установки непосредственно в стену:

1) при помощи инструмента проделать нишу в стене под корпус, предварительно разметив ее на стене, приложив корпус лицевой частью к стене;

2) при помощи инструмента проделать отверстия для винтов по разметке;

3) поместить корпус в проделанную нишу и закрепить при помощи самонарезающих винтов, ввинчиваемых в дюбели  $\varnothing 6$  мм (приобретается отдельно), заранее установленные в стену;

– выполнить внутренние электрические соединения;

– подключить вводные и отходящие проводники;

– наклеить маркировочную ленту на крышку;

– закрыть или запереть на замок (приобретается отдельно) дверцу щита.



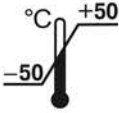


Таблица / Table / Кесте 1

Наименование показателя / Parameter name / Көрсеткіш атауы		Значение для корпуса типа / Value for a enclosure type / Корпус үшін мән					
		ЩРН-П- 8	ЩРН-П- 12	ЩРН-П- 24	ЩРН-П- 36	ЩРН-П- 54	
Номинальное напряжение, В / Rated voltage, V / Номиналды кернеу, В		1000					
Максимальный ток / Maximum current / Максимальды ток, А		63					
Номинальное напряжение изоляции, В / Rated insulation voltage, V / Оқшаулаудың номиналды кернеуі, В		400					
Количество рядов / Number of rows / Аппараттар қатарының саны		1	1	2	3	3	
Количество модульной аппаратуры / Number of modules / Модульдік аппараттардың саны		8	12	24	36	54	
Потеря эффективной мощности, Р, Вт / Efficient power loss, P, W / Тиімді қуаттың жоғалуы, Р, Вт		32	48	96	144	216	
Превышение температуры в средней части корпуса, $\Delta t_{0,5}$ , К / Temperature rise in the middle section of the enclosure, $\Delta t_{0,5}$ , К / Корпусының ортаңғы бөлігінде температураның жоғарылауы $\Delta t_{0,5}$ , К		27	33	43	48	55	
Превышение температуры в верхней части корпуса, $\Delta t_{1,0}$ , К / Temperature rise in the upper section of the enclosure, $\Delta t_{1,0}$ , К / Корпустың жоғарғы бөлігіндегі температураның жоғарылауы $\Delta t_{1,0}$ , К		32	38	52	59	68	
Степень защиты от внешних механических ударов по ГОСТ IEC 62262 / Degree of protection against external mechanical shocks acc. to IEC 62262 / МЕМСТ IEC 62262 бойынша сыртқы механикалық соққылардан қорғау дәрежесі		IK05					
Статическая нагрузка, Н / Static load, N / Статикалық жүктеме, Н		8,8	13,2	26,4	39,6	59,4	
Степень защиты оболочки по ГОСТ 14254 (IEC 60529) / Protection degree of the sheath acc. to IEC 60529 / МЕМСТ 14254 (IEC 60529) бойынша қабықтың қорғаныс дәрежесі		IP41					
Цвет корпуса / Case color / Корпус түсі		белый / white / ақ RAL 9016					
Материал / Material	с непрозрачной дверью / with opaque door / мөлдір емес есікпен	корпус и дверь – АБС-пластик / case and door – ABS plastic / корпус пен есік – ABS пластик					
	с прозрачной дверью / with transparent door / мөлдір есікпен	корпус – АБС-пластик, дверь – поликарбонат / case – ABS plastic, door – polycarbonate / корпус – ABS пластик, есік – поликарбонат					
Масса, кг / Weight, kg / Салмағы, кг	с непрозрачной дверью / with opaque door / мөлдір емес есікпен	белая дверь / white door / ақ есік	1	1,21	1,81	2,51	3,34
	с прозрачной дверью / with transparent door / мөлдір есікпен	черная дверь / black door / қара есік	1,02	1,22	1,83	2,56	3,38

## Продолжение таблицы / Continuation of the table / Кестенің жалғасы 1

Наименование показателя / Parameter name / Көрсеткіш атауы		Значение для корпуса типа / Value for a enclosure type / Корпус үшін мән					
		ЩРВ-П- 8	ЩРВ-П- 12	ЩРВ-П- 24	ЩРВ-П- 36	ЩРВ-П- 54	
Номинальное напряжение, В / Rated voltage, V / Номиналды кернеу, В		1000					
Максимальный ток / Maximum current / Максимальды ток, А		63					
Номинальное напряжение изоляции, В / Rated insulation voltage, V / Оқшаулаудың номиналды кернеуі, В		400					
Количество рядов / Number of rows / Аппараттар қатарының саны		1	1	2	3	3	
Количество модульной аппаратуры / Number of modules / Модульдік аппараттардың саны		8	12	24	36	54	
Потеря эффективной мощности, Р, Вт / Efficient power loss, P, W / Тиімді қуаттың жоғалуы, Р, Вт		32	48	96	144	216	
Превышение температуры в средней части корпуса, $\Delta t_{0,5}$ , К / Temperature rise in the middle section of the enclosure, $\Delta t_{0,5}$ , К / Корпусының ортаңғы бөлігінде температураның жоғарылауы $\Delta t_{0,5}$ , К		34	39	50	55	63	
Превышение температуры в верхней части корпуса, $\Delta t_{1,0}$ , К / Temperature rise in the upper section of the enclosure, $\Delta t_{1,0}$ , К / Корпустың жоғарғы бөлігіндегі температураның жоғарылауы $\Delta t_{1,0}$ , К		41	45	61	69	77	
Степень защиты от внешних механических ударов по ГОСТ IEC 62262 / Degree of protection against external mechanical shocks acc. to IEC 62262 / МЕМСТ IEC 62262 бойынша сыртқы механикалық соққылардан қорғау дәрежесі		IK05					
Статическая нагрузка, Н / Static load, N / Статикалық жүктеме, Н		8,8	13,2	26,4	39,6	59,4	
Степень защиты оболочки по ГОСТ 14254 (IEC 60529) / Protection degree of the sheath acc. to IEC 60529 / МЕМСТ 14254 (IEC 60529) бойынша қабықтың қорғаныс дәрежесі		IP41					
Цвет фасада / Front side color / Қасбеттің түсі		белый / white / ақ RAL 9016					
Цвет основания / Base color / Негізгі түсі		серый / gray / сұр RAL 7035					
Материал / Material	с непрозрачной дверью / with opaque door / мөлдір емес есікпен	корпус и дверь – АБС-пластик / case and door – ABS plastic / корпус пен есік – ABS пластик					
	с прозрачной дверью / with transparent door / мөлдір есікпен	корпус – АБС-пластик, дверь – поликарбонат / case – ABS plastic, door – polycarbonate / корпус – ABS пластик, есік – поликарбонат					
Масса, кг / Weight, kg / Салмағы, кг	с непрозрачной дверью / with opaque door / мөлдір емес есікпен	белая дверь / white door / ақ есік	0,89	1,13	1,73	2,4	3,35
	с прозрачной дверью / with transparent door / мөлдір есікпен	черная дверь / black door / қара есік	0,94	1,14	1,76	2,44	3,39

## Продолжение таблицы / Continuation of the table / Кестенің жалғасы 1

Наименование показателя / Parameter name / Көрсеткіш атауы	Значение / Value / Мағынасы
Условия эксплуатации / Operation conditions / Қолдану ережелері	 <p>Климатическое исполнение УХЛЗ по ГОСТ 15150 / For macroclimatic regions with a temperate and cold climate (indoors with natural ventilation). / Климаттық орындалу түрі – МЕМСТ 15150 бойынша ОСҚЗ. Окружающей среда: невзрывоопасная, не содержащая токопроводящей пыли, не содержащая агрессивных газов и паров, разрушающих полимерные материалы и ухудшающие электроизоляционные свойства изделий. / Environment: non-explosive, not containing conductive dust, not containing aggressive gases and vapors that destroy polymeric materials and degrade the electrical insulating properties of products. / Қоршаған орта: жарылғыш емес, өткізгіш шаңы жоқ, полимерлі материалдарды бұзатын және өнімнің электр оқшаулау қасиеттерін нашарлататын агрессивті газдар мен булар жоқ.</p>
	
	
Ремонтопригодность / Repairability / Жөндеуге жарамдылығы	Неремонтопригодные / Non-repairable / Жөндеуге жарамсыз
Утилизация / Disposal / Кәдеге жарату	Для утилизации корпуса разделить его по виду материалов и передать в организации, занимающиеся вторичной переработкой / To dispose of the enclosure, separate it by type of material and hand it over to recycling organizations / Корпусты кәдеге жарату үшін оны материал түріне қарай бөліп, қайта өңдеу ұйымдарына тапсырыңыз
/ Warranty period of operation, years, from the date of sale, subject to the consumer's compliance with the rules of operation, transportation and storage / Тұтынушының пайдалану, тасымалдау және сақтау ережелерін сақтауына байланысты кепілдік мерзімі, сатылған күннен бастап жылдар	5
Срок службы, лет / Service life, years / Қызмет ету мерзімі, жылдар	15

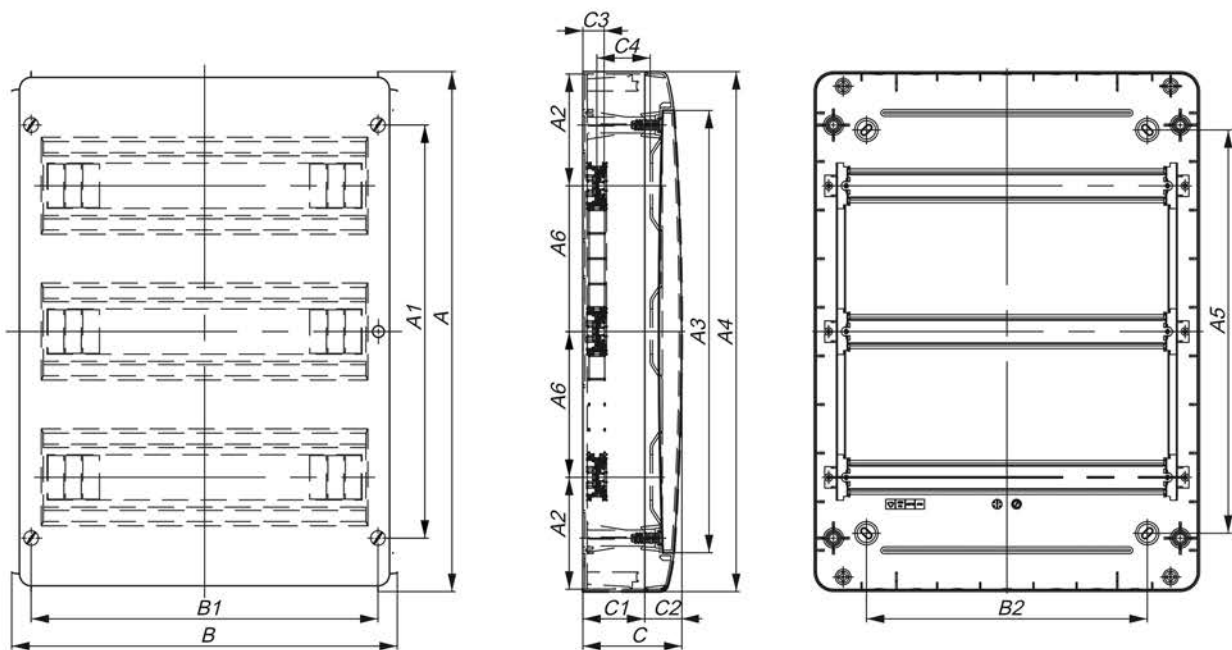


Рисунок / Figure / Сурет 1

Таблица / Table / Кесте 2

Наименование / Name / Атауы	ЩРН-П-8	ЩРН-П-12	ЩРН-П-24	ЩРН-П-36	ЩРН-П-54	
Размеры, мм / Dimensions, mm / Өлшемдері, мм	A	240	240	385	535	535
	A1	130	130	275	425	425
	A2	120	120	115	115	115
	A3	160	160	305	455	435
	A4	240	240	385	535	535
	A5	120	120	265	415	415
	A6	—	—	150	150	150
	B	218	290	290	290	398
	B1	178	250	250	250	358
	B2	120	190	190	190	290
	C	102	102	102	102	102
	C1	64	64	64	64	64
	C2	38	38	38	38	38
	C3	22	22	22	22	22
C4	55	55	55	55	55	

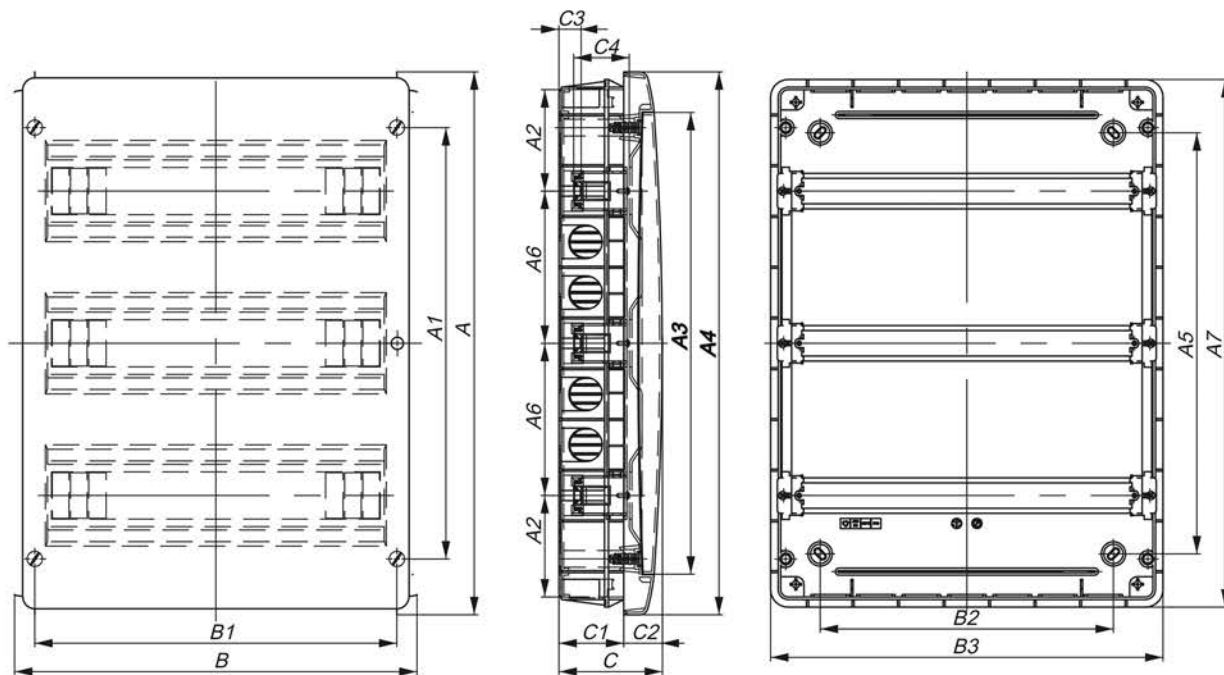


Рисунок / Figure / Сурет 2

Таблица / Table / Кесте 3

Наименование / Name / Атауы	ЩРВ-П-8	ЩРВ-П-12	ЩРВ-П-24	ЩРВ-П-36	ЩРВ-П-54	
Размеры, мм / Dimensions, mm / Өлшемдері, мм	A	240	240	385	535	535
	A1	130	130	275	425	425
	A2	105	105	100	100	100
	A3	160	160	305	455	435
	A4	240	240	385	535	535
	A5	120	120	265	415	415
	A6	–	–	150	150	150
	A7	225	225	370	520	520
	B	218	290	290	290	398
	B1	178	250	250	250	358
	B2	120	190	190	190	290
	B3	208	280	280	280	388
	C	102	102	102	102	102
	C1	64	64	64	64	64
	C2	38	38	38	38	38
	C3	22	22	22	22	22
C4	55	55	55	55	55	

Таблица / Table / Кесте 4

Наименование / Name / Атауы		ЩРН(В)- П-8	ЩРН(В)- П-12	ЩРН(В)- П-24	ЩРН(В)- П-36	ЩРН(В)- П-54
		Количество, шт. (экз.) / Quantity, pcs. (copy) / Саны, дана (көшірме)				
Корпус / Enclosure		1	1	1	1	1
Инструкция по сборке / Assembly instructions / Құрастыру нұсқаулары		1	1	1	1	1
Маркировочная лента / Marking tape / Таңбалау таспасы		1	1	2	3	3
DIN-рейка оцинкованная / DIN rail galvanized / DIN рейка мырышталған		1	1	2	3	3
Винт самонарезающий 2,9×16 / Self-tapping screw 2,9×16 / Өздігінен бұрап тұратын бұранда 2,9×16		2	2	2	2	2
Винт самонарезающий 3,9×11 / Self-tapping screw 3,9×11 / Өздігінен бұрап тұратын бұранда 3,9×11		4	4	8	12	12
Набор для крепления DIN-реек / DIN rail mounting kit / DIN рельсті орнату жинағы	Кронштейн DIN-рейки / DIN rail bracket / DIN рельсіне арналған кронштейн	2	2	4	6	6
	Перемычка / Jumper / Секіргіш	–	–	2	4	4
Шина нулевая 6×9 / N busbar 6×9 / Шина нөл 6×9		2	2	2	2	2
Держатель шин / Busbar support / Шина ұстағыш		1	1	1	1	1
Паспорт / Passport		1	1	1	1	1