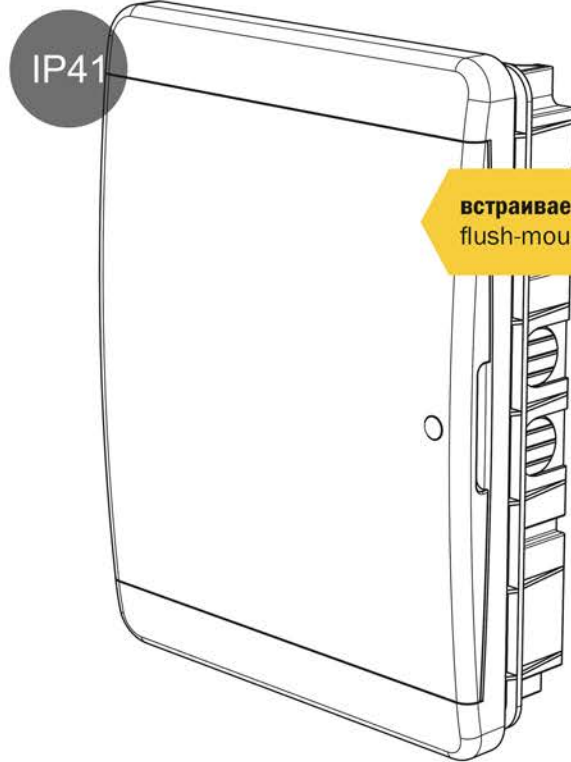
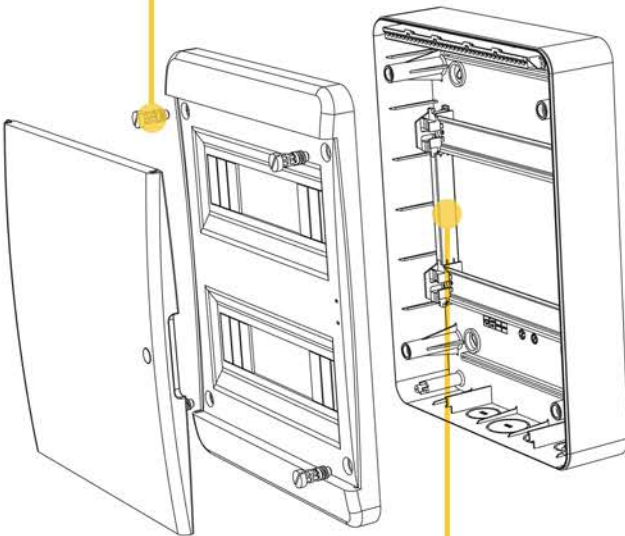
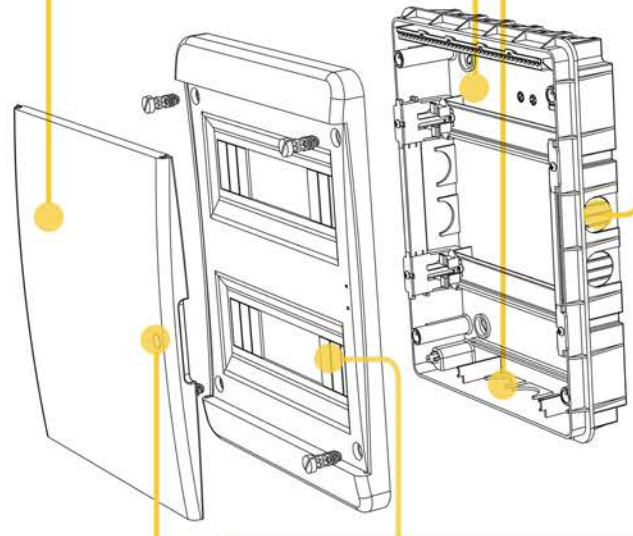


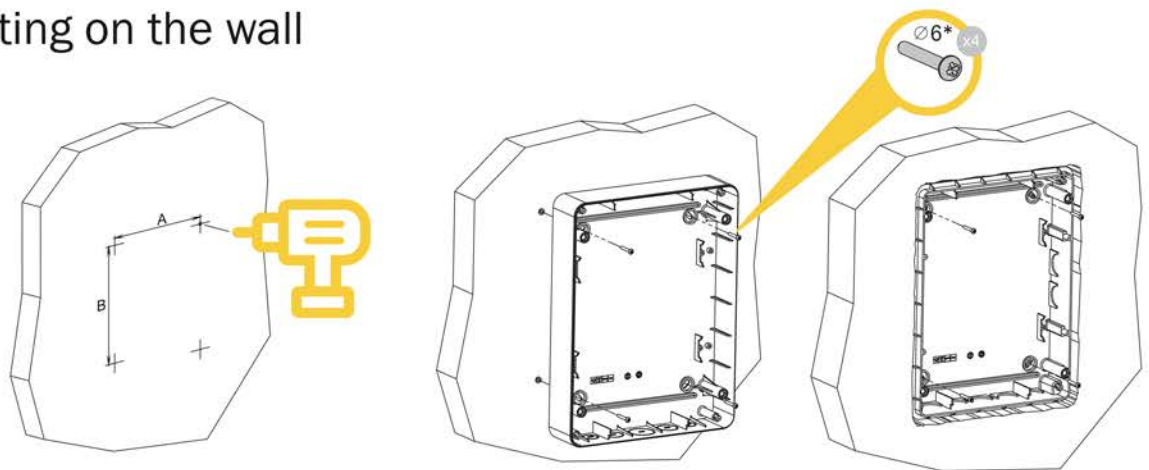
**ИНСТРУКЦИЯ ПО МОНТАЖУ  
КОРПУСОВ ПЛАСТИКОВЫХ ТИПА ЩРН(В)-П****навесного монтажа ЩРН-П**  
wall-mounting enclosures

IP41

**встраиваемого монтажа ЩРВ-П**  
flush-mounting enclosures**Быстро закручиваемые, невыпадающие  
винты / Fast-twisting non-falling screws****Изменяемое направление открывания  
дверцы / Changeable door opening direction****Ввод кабеля со всех сторон /  
All sides cable entry****Съемный супорт-шасси /  
Removable frame support****Выдавливаемые элементы под модули /  
Pushing out elements for modular equipments****Возможность установки замка /  
Possibility of installing a lock**

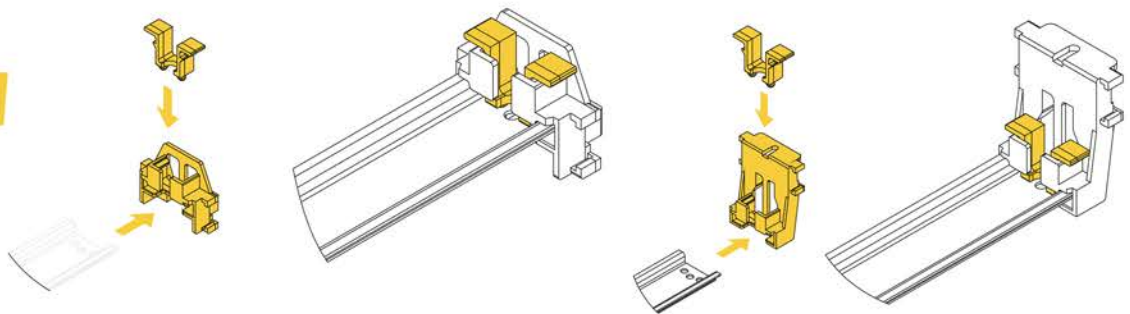
# 1

**Монтаж к стене /**  
**Mounting on the wall**



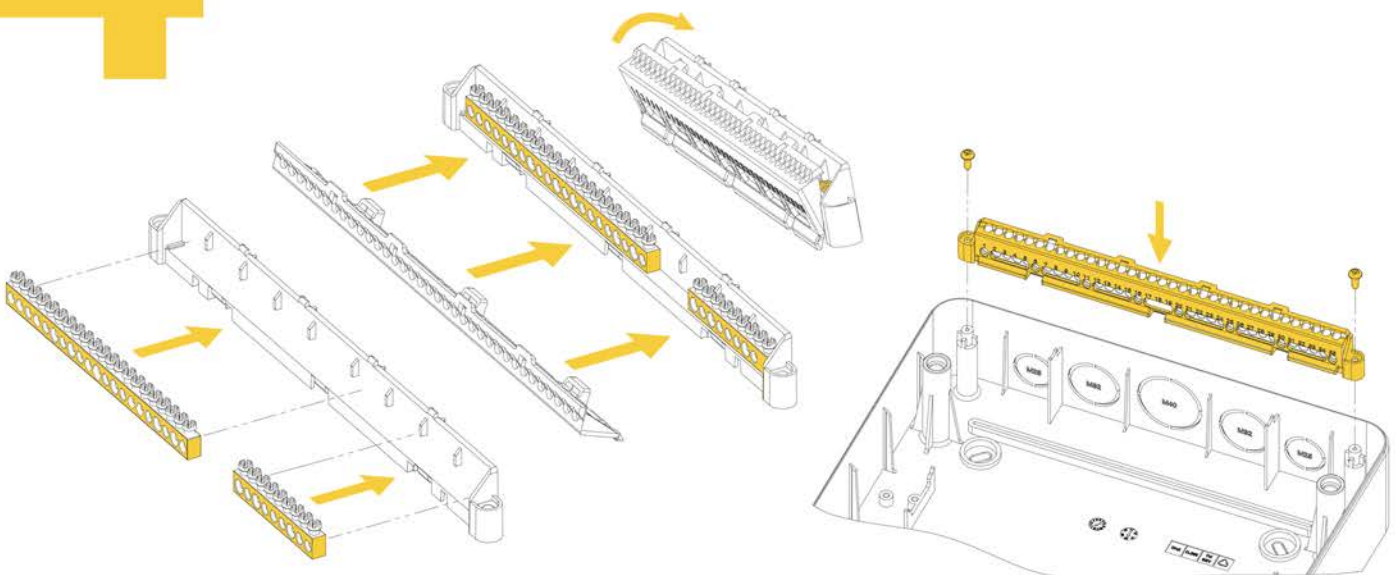
# 2

**Установка DIN-рейки**  
**в кронштейн / Installing the DIN rail into the bracket**



# 4

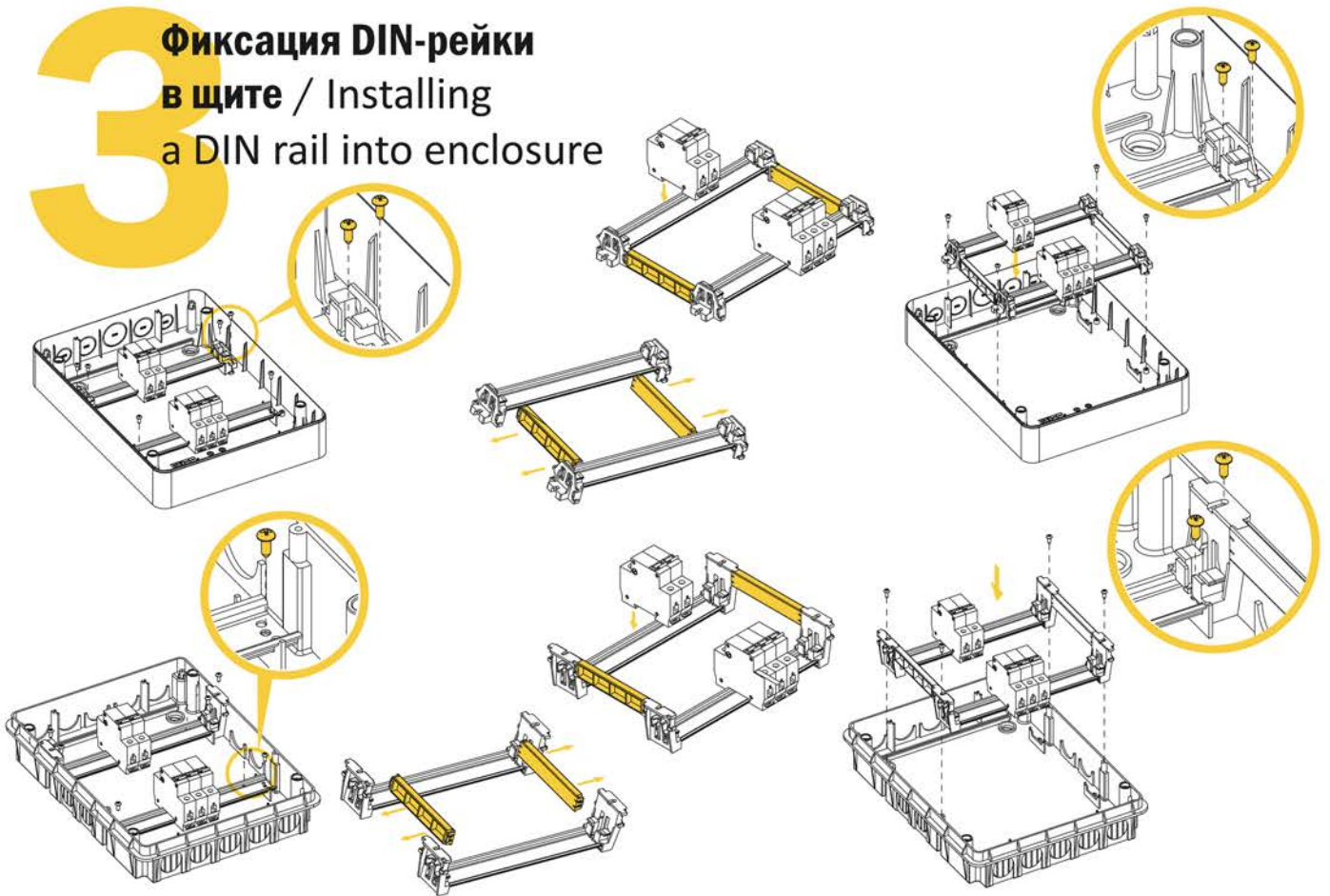
**Установка шин в**  
**изолированный держатель /**  
**Mounting the busbars in the insulated support**





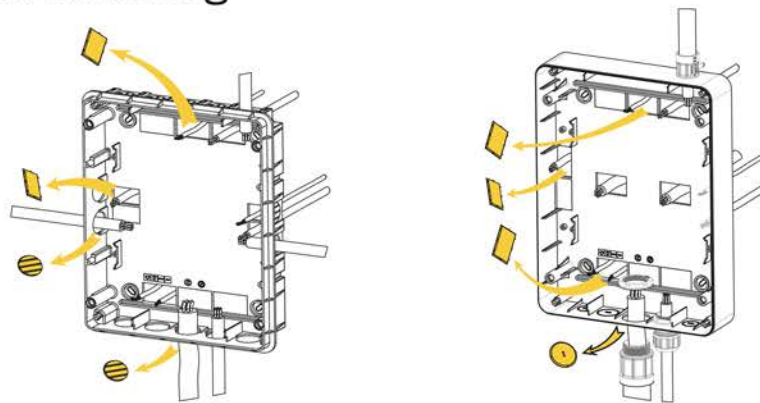
# 3

## Фиксация DIN-рейки в щите / Installing a DIN rail into enclosure



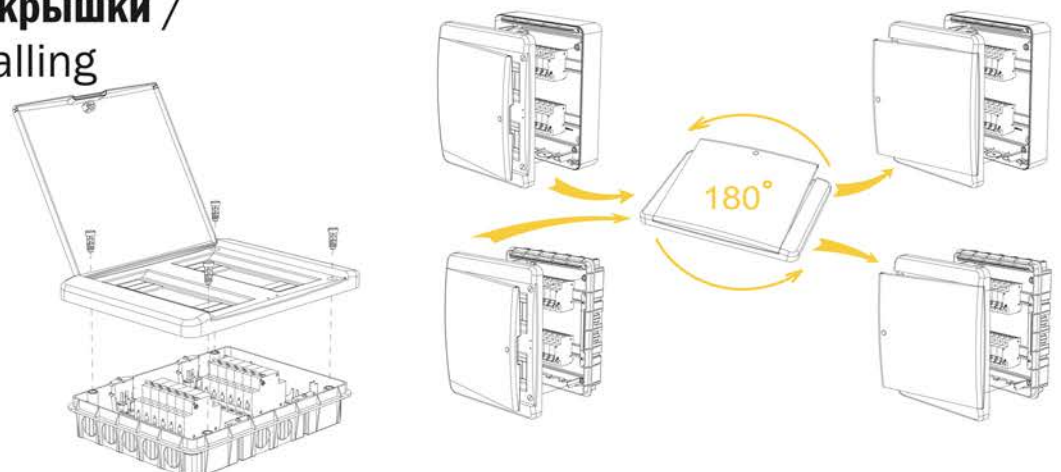
# 5

## Установка кабельного ввода / Cable gland installing

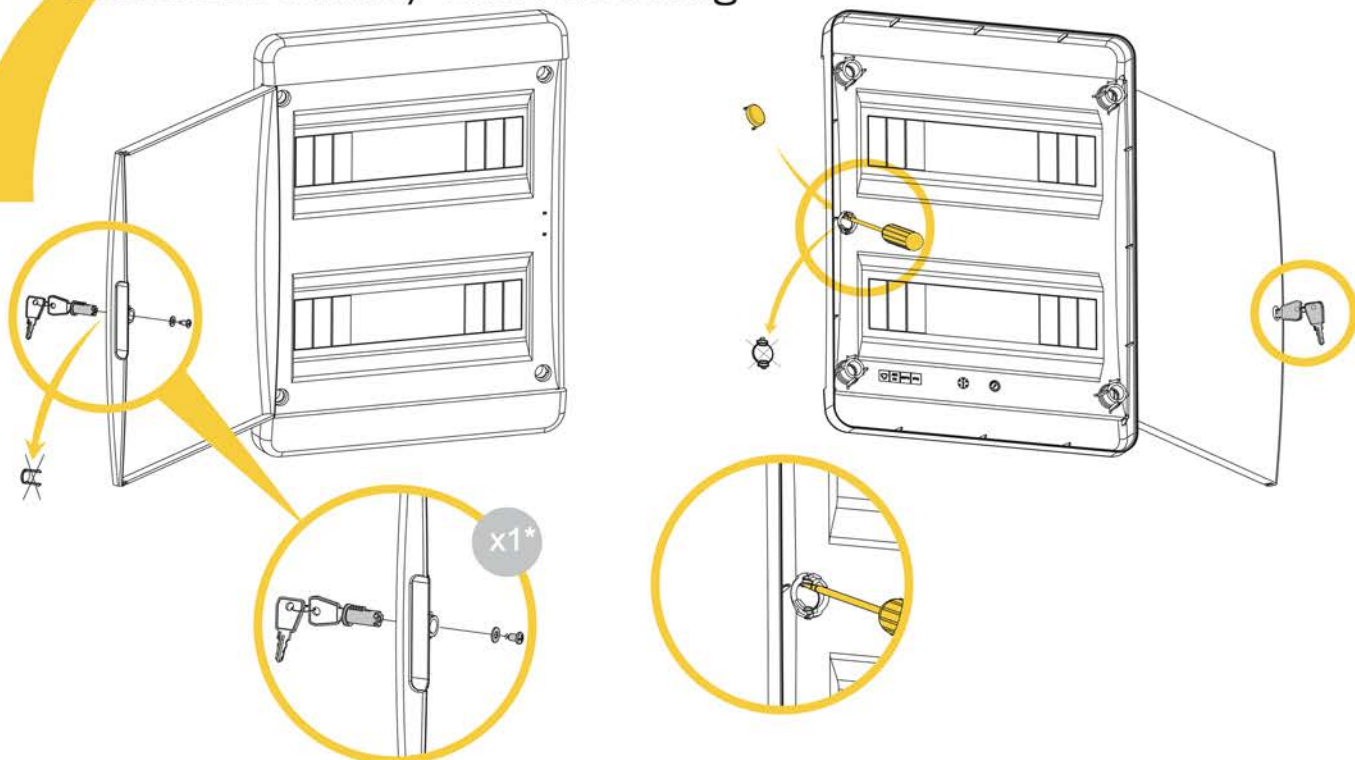


# 6

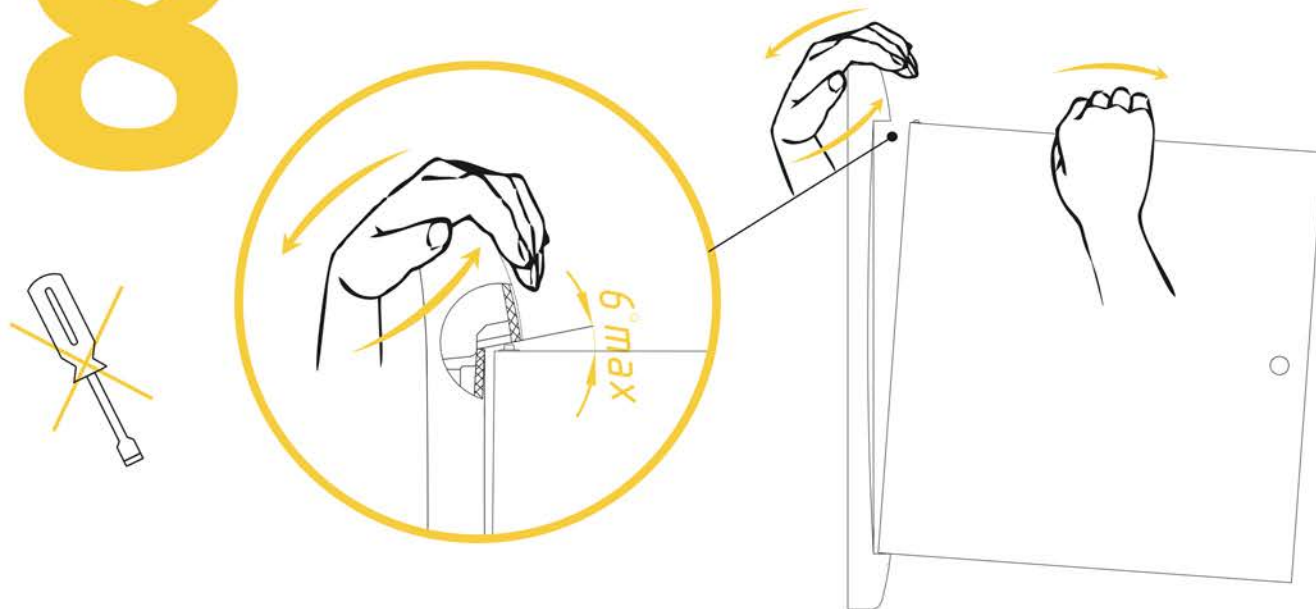
## Установка крышки / Cover installing



## 7 Установка замка / Lock installing



## 8 Замена дверцы / Door replacement



\* – не входит в стандартную комплектацию / not included in standard complete set