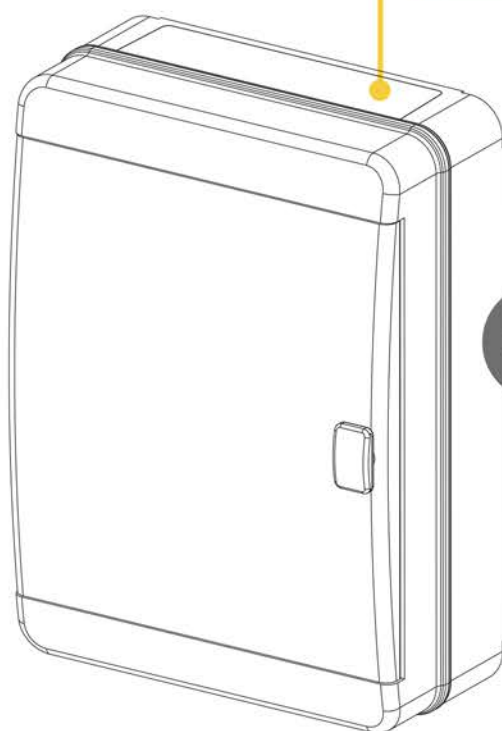
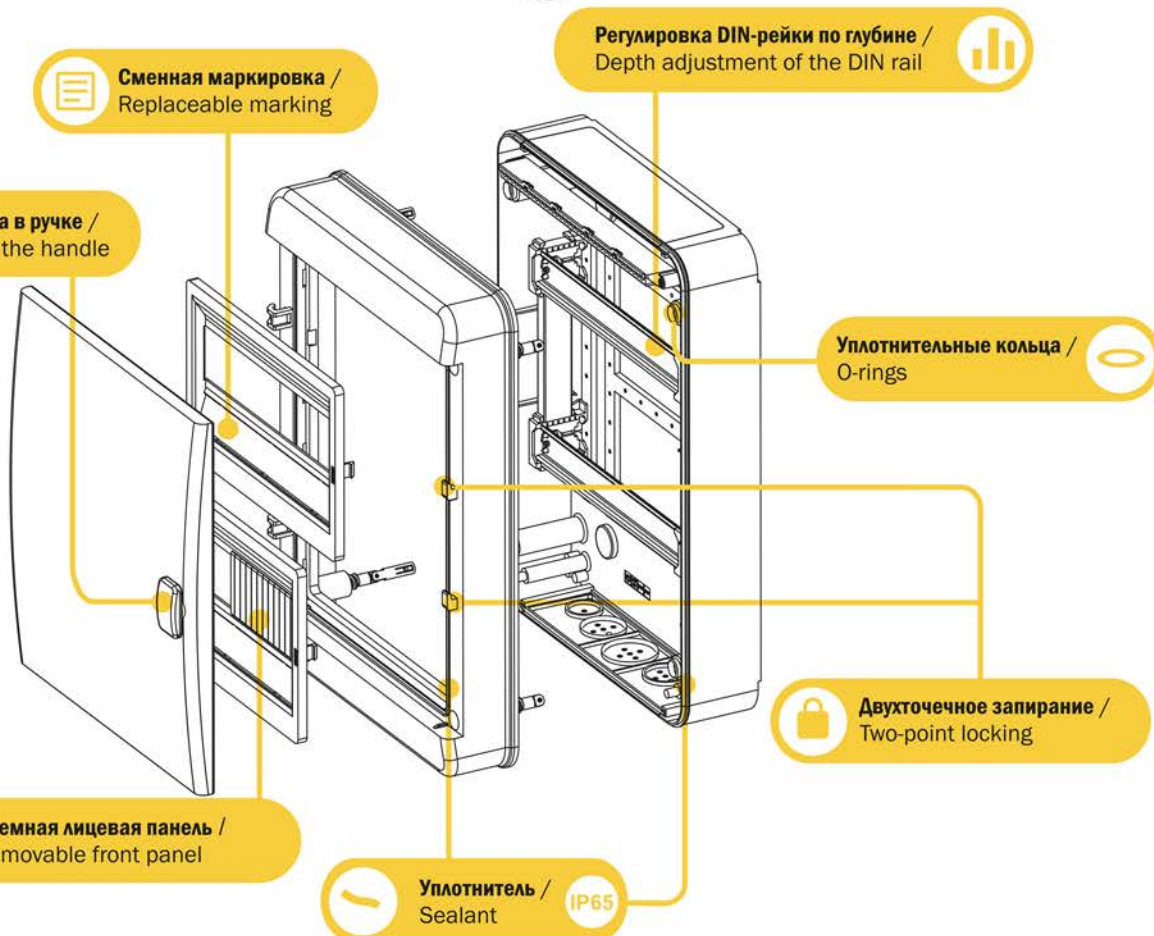


**ИНСТРУКЦИЯ ПО МОНТАЖУ КОРПУСОВ  
ПЛАСТИКОВЫХ ТИПА КМПн**

Двухкомпонентный кабельный ввод /  
Two-component cable gland

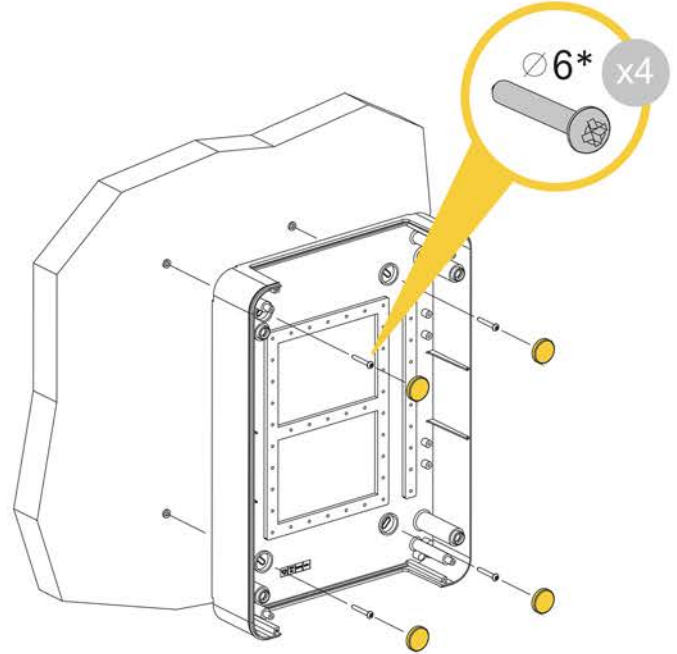
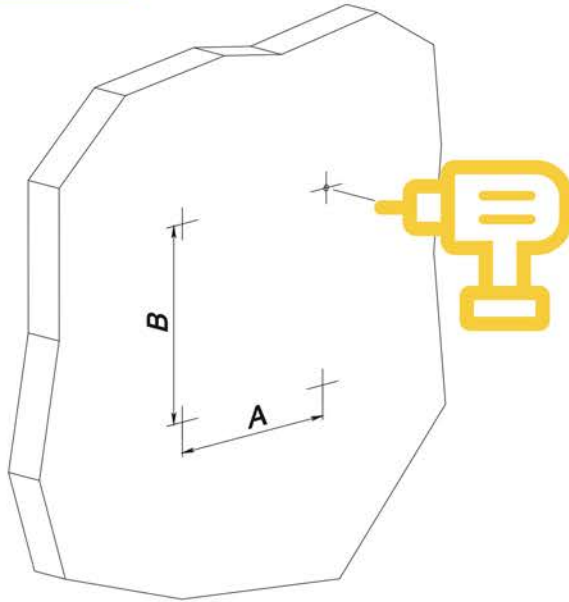


IP65



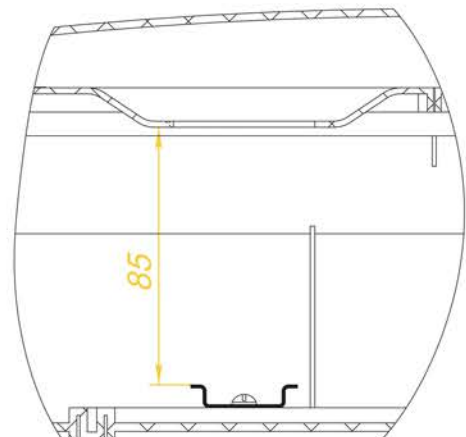
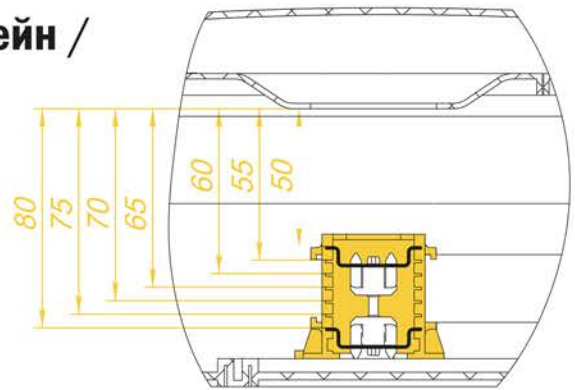
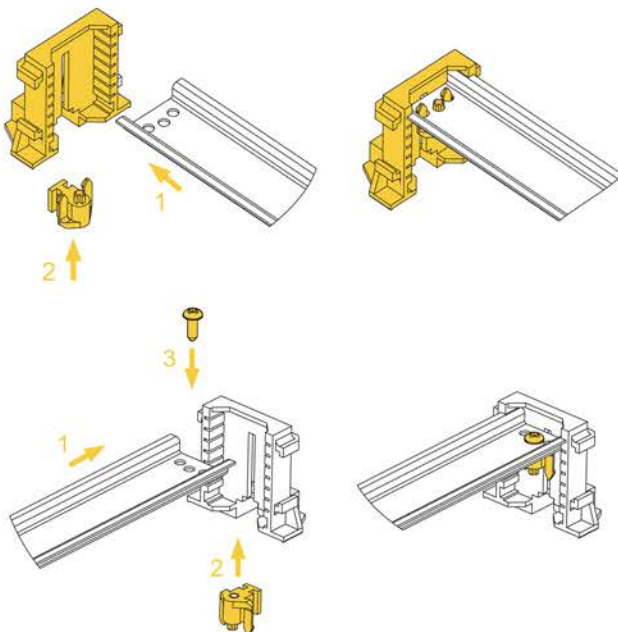
# 1

## Монтаж к стене / Mounting on the wall



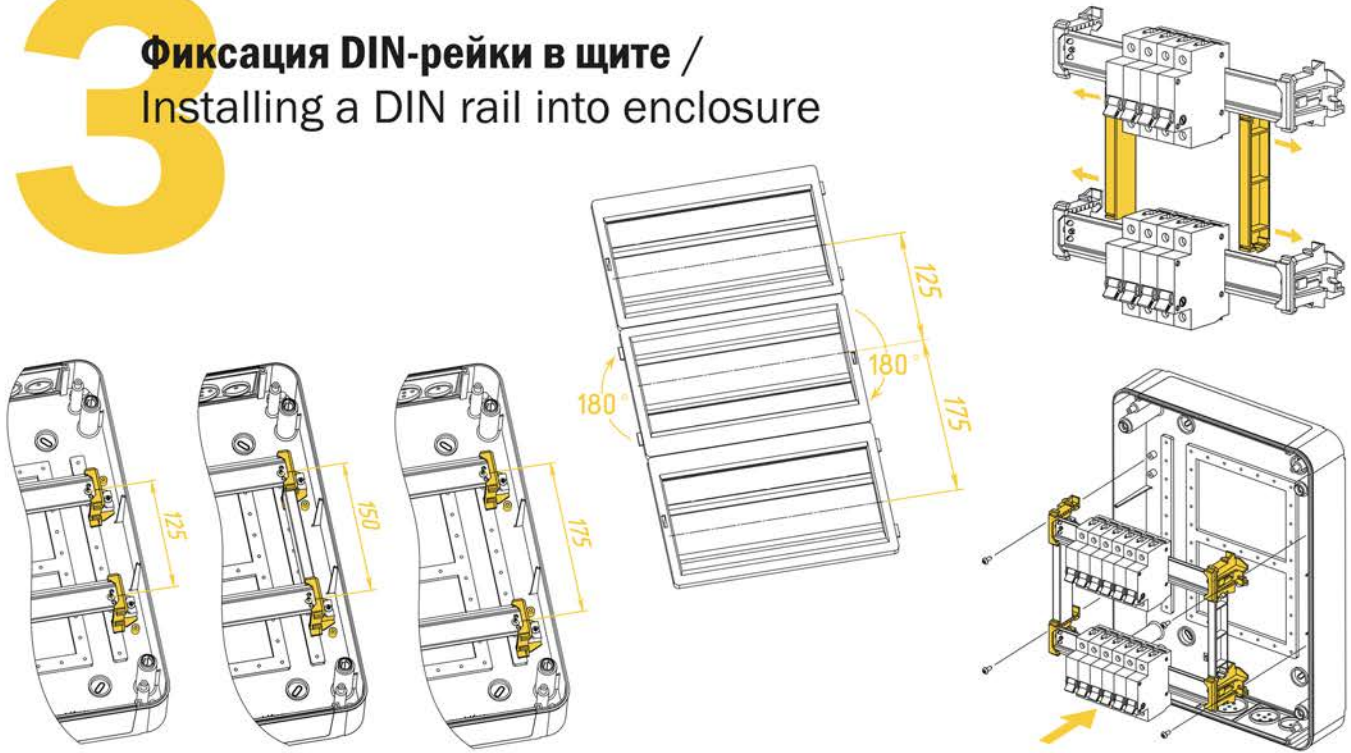
# 2

## Установка DIN-рейки в кронштейн / Installing the DIN rail into the bracket



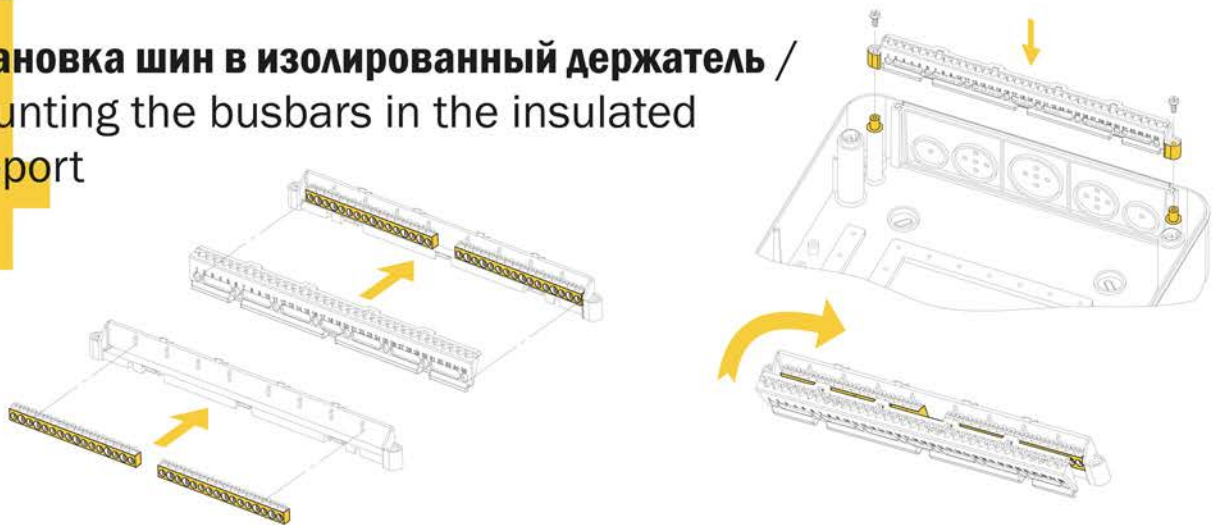
# 3

## Фиксация DIN-рейки в щите / Installing a DIN rail into enclosure



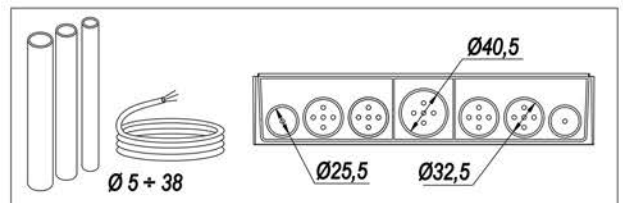
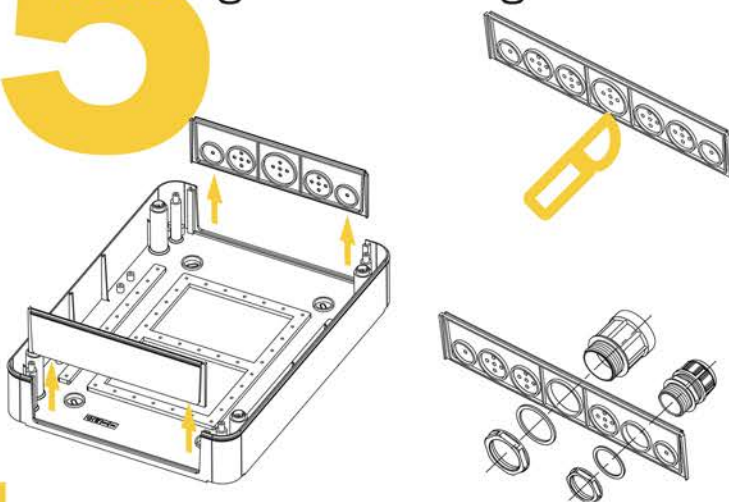
# 4

## Установка шин в изолированный держатель / Mounting the busbars in the insulated support



# 5

## Установка кабельного ввода / Cable gland installing

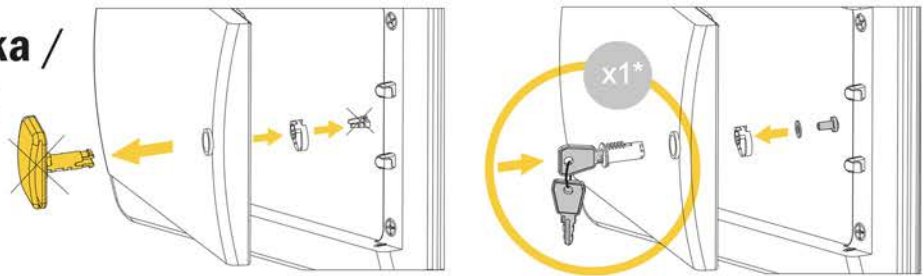


|                       |  |  |       |
|-----------------------|--|--|-------|
| $\varnothing 5 + 16$  |  |  | IP 65 |
| $\varnothing 17 + 22$ |  |  | IP 65 |
| $\varnothing 23 + 30$ |  |  | IP 65 |
| $\varnothing 31 + 38$ |  |  | IP 65 |



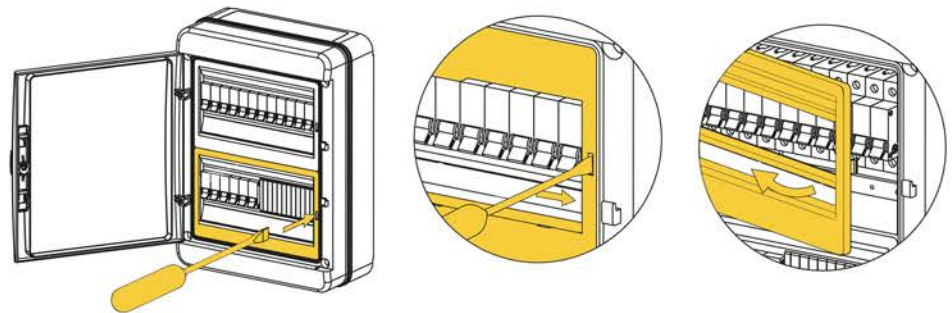
# 6

## Установка замка / Lock installing



# 7

## Демонтаж лицевой панели / Front panel demounting



# 8

## Установка крышки и маркировка / Cover installing and marking



\* — не входит в стандартную комплектацию / not included in standard complete set