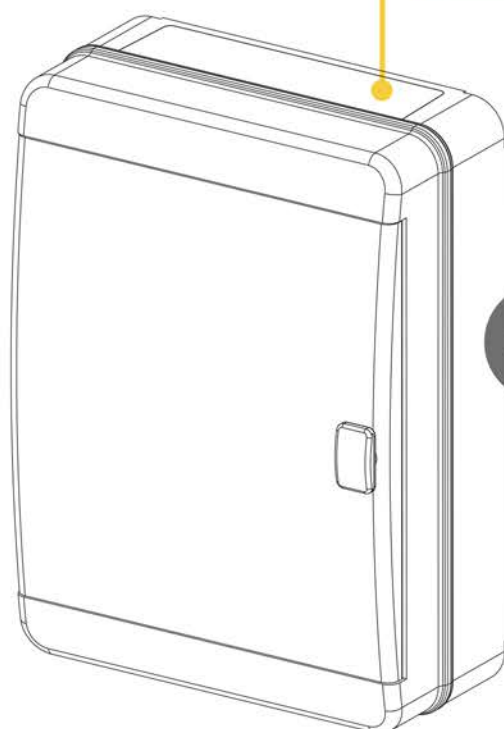
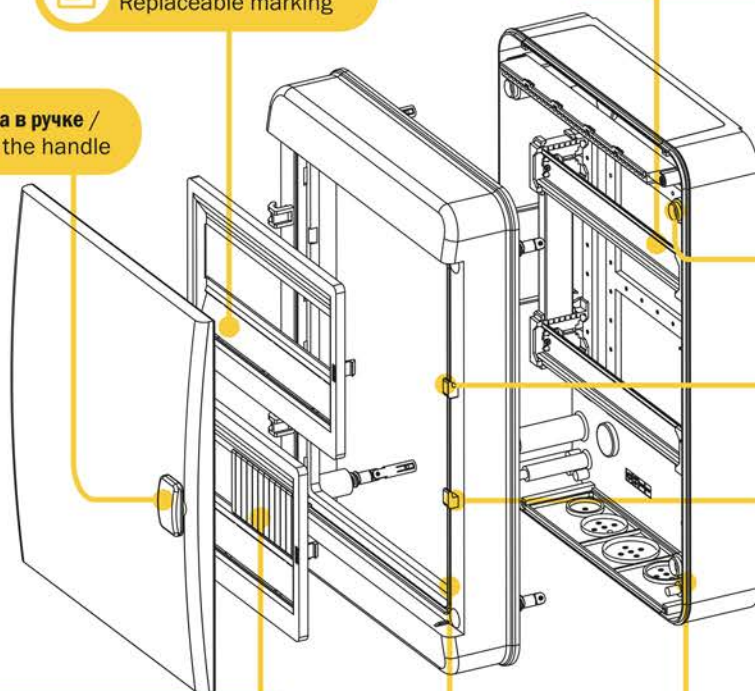


**ИНСТРУКЦИЯ ПО МОНТАЖУ КОРПУСОВ
ПЛАСТИКОВЫХ ТИПА КМПн**

Двухкомпонентный кабельный ввод /
Two-component cable gland



IP65



Сменная маркировка /
Replaceable marking

Регулировка DIN-рейки по глубине /
Depth adjustment of the DIN rail



Маркировка в ручке /
Marking in the handle

Уплотнительные кольца /
O-rings



Съемная лицевая панель /
Removable front panel

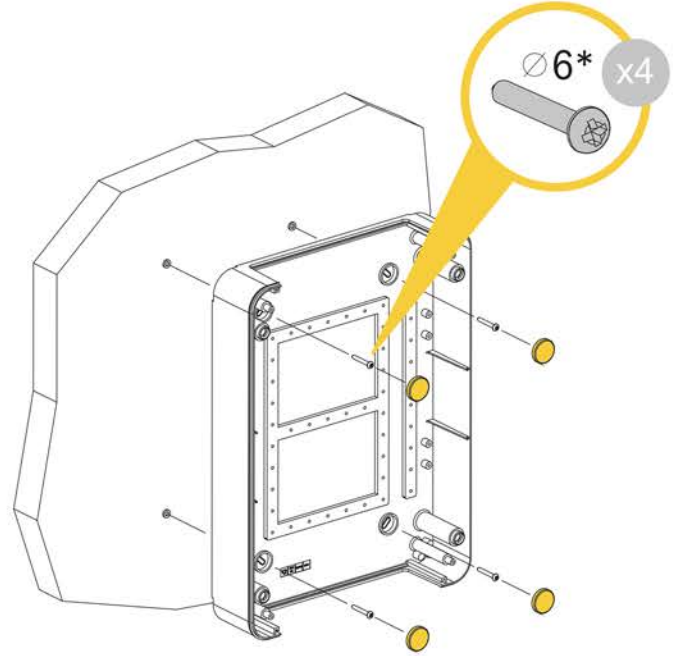
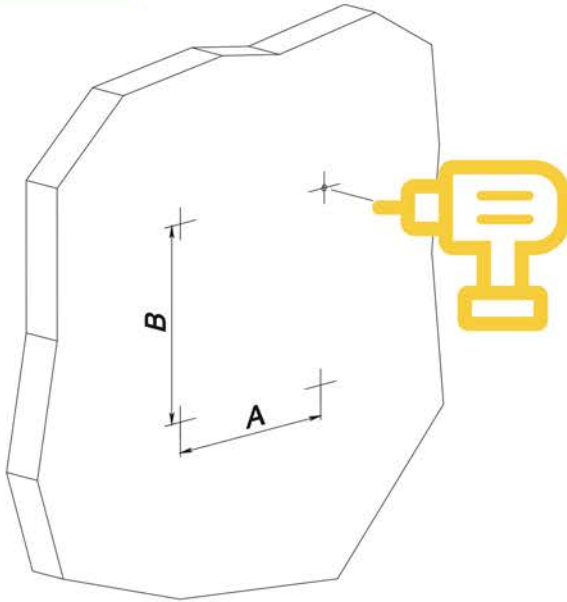
Двухточечное запираение /
Two-point locking

Уплотнитель /
Sealant

IP65

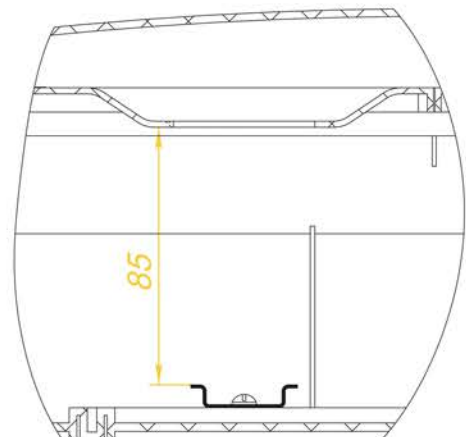
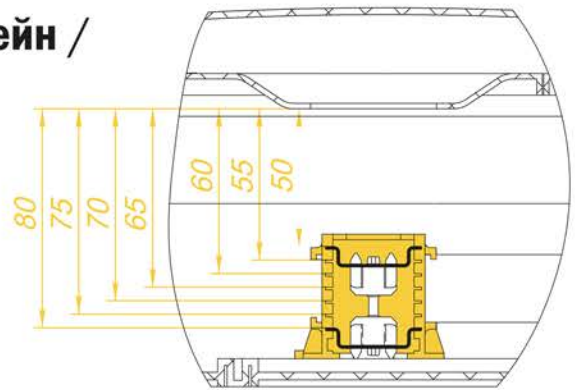
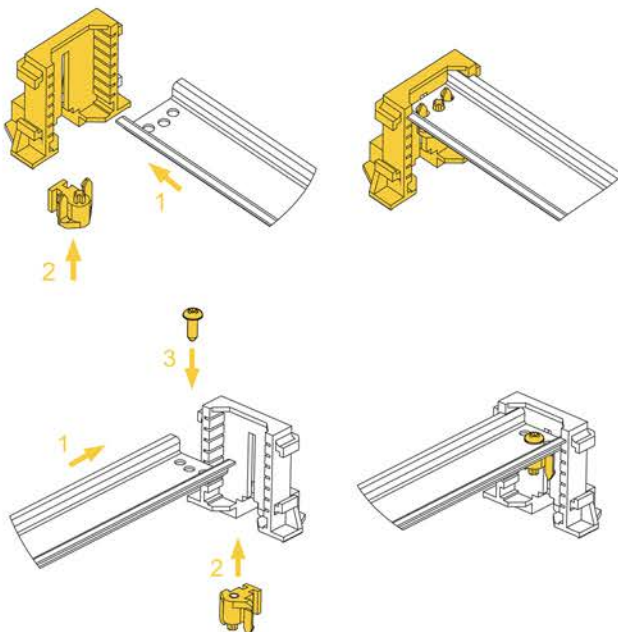
1

Монтаж к стене / Mounting on the wall



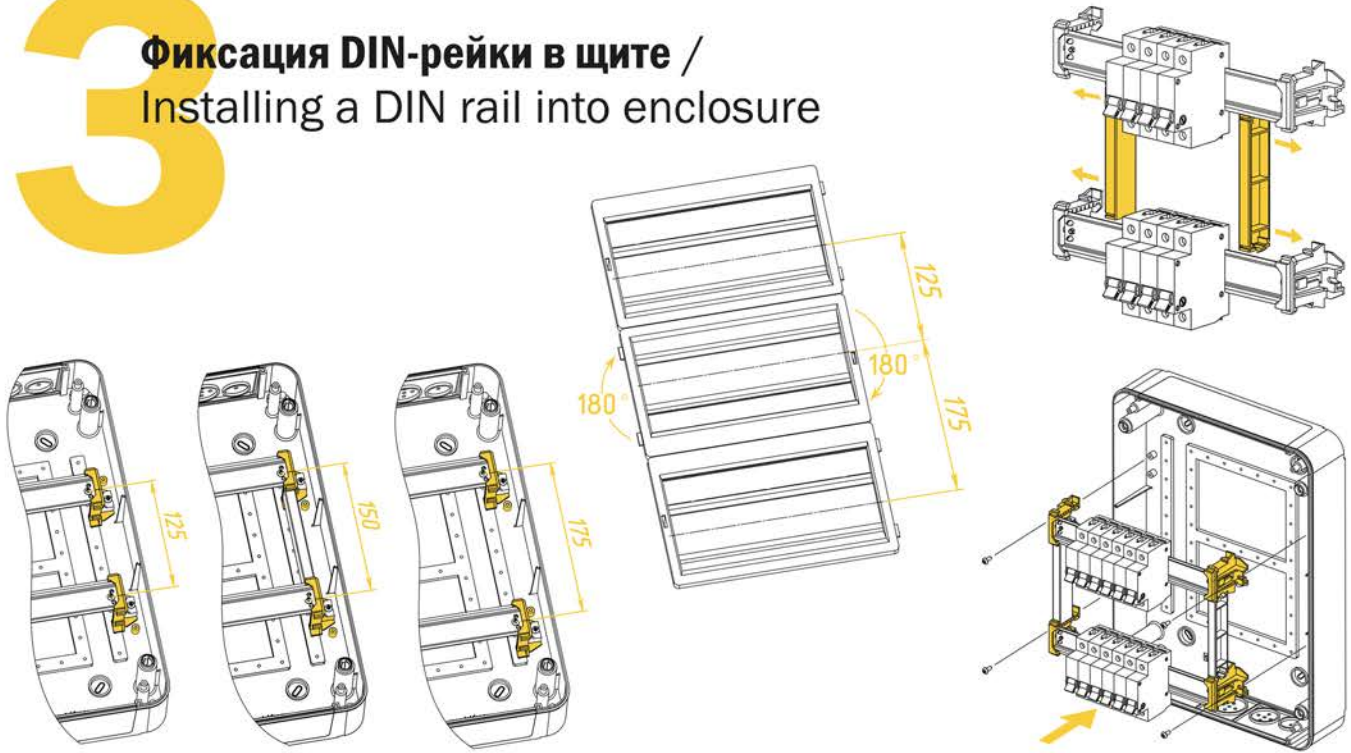
2

Установка DIN-рейки в кронштейн / Installing the DIN rail into the bracket



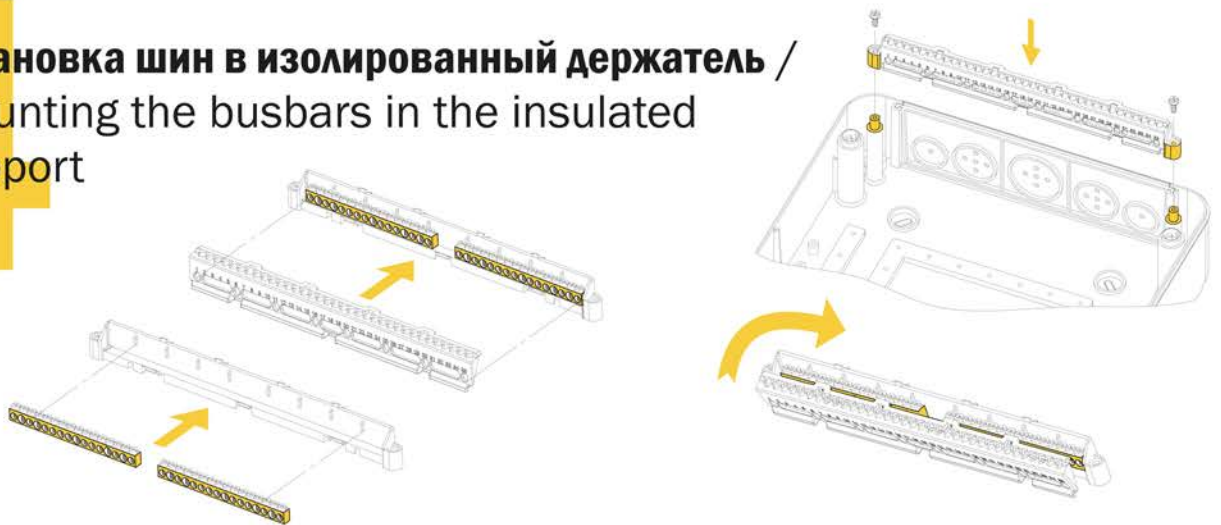
3

Фиксация DIN-рейки в щите / Installing a DIN rail into enclosure



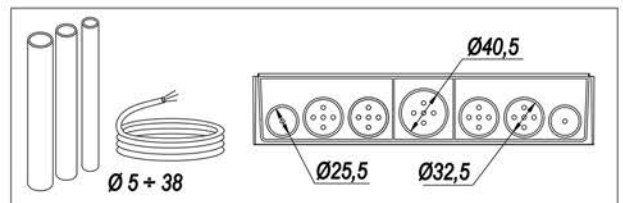
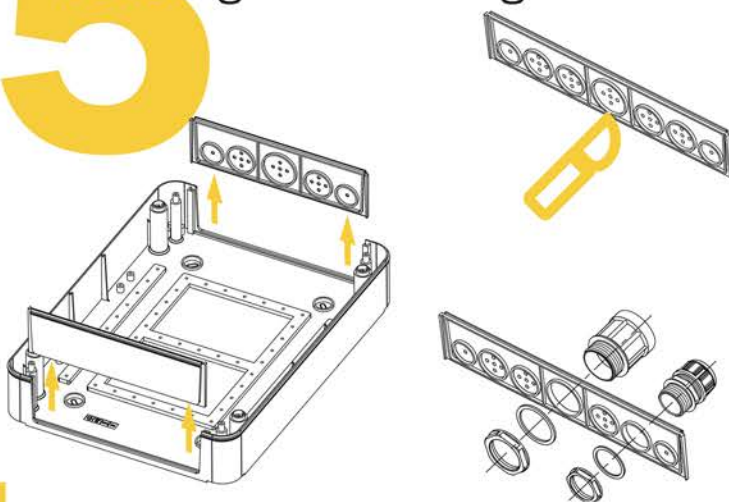
4

Установка шин в изолированный держатель / Mounting the busbars in the insulated support



5

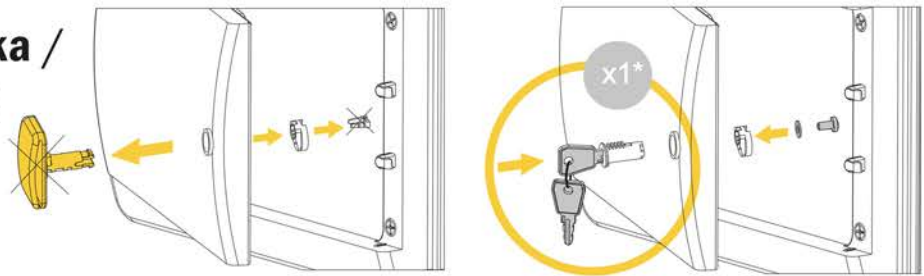
Установка кабельного ввода / Cable gland installing



$\varnothing 5 + 16$			IP 65
$\varnothing 17 + 22$			IP 65
$\varnothing 23 + 30$			IP 65
$\varnothing 31 + 38$			IP 65

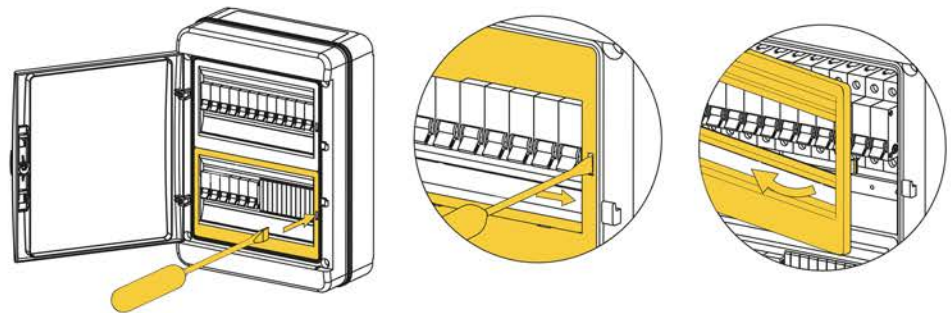
6

Установка замка / Lock installing



7

Демонтаж лицевой панели / Front panel demounting



8

Установка крышки и маркировка / Cover installing and marking



* — не входит в стандартную комплектацию / not included in standard complete set