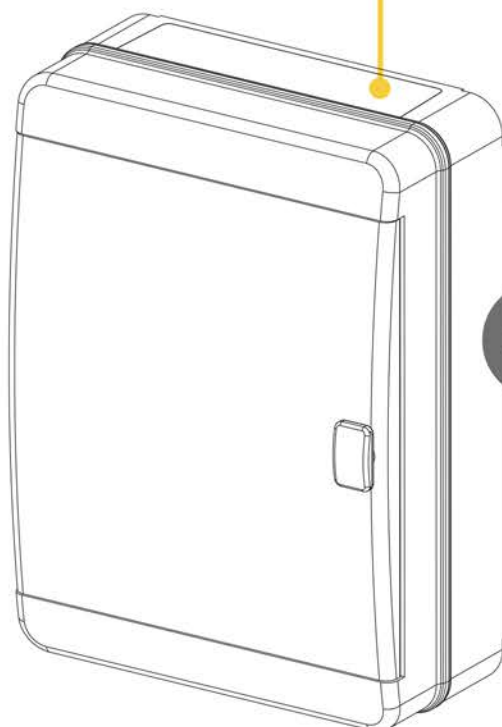
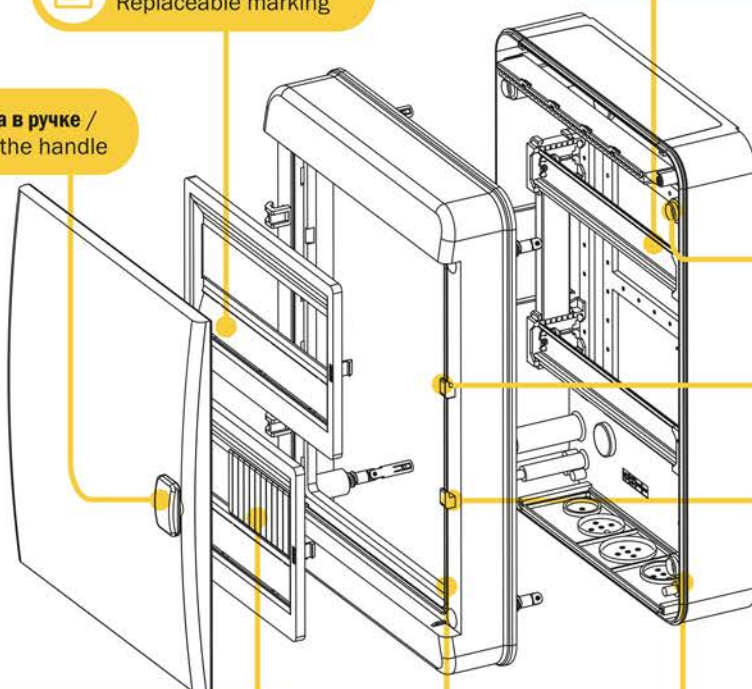


**ИНСТРУКЦИЯ ПО МОНТАЖУ КОРПУСОВ  
ПЛАСТИКОВЫХ ТИПА КМПн****Двухкомпонентный кабельный ввод /  
Two-component cable gland**

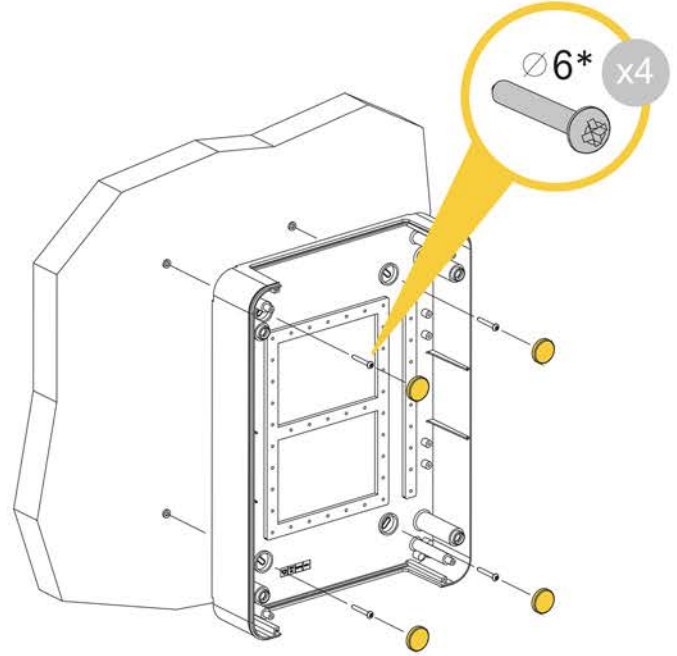
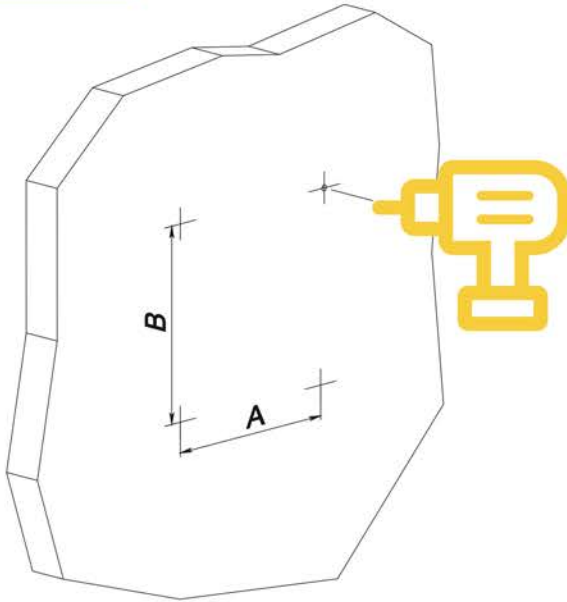
IP65

**Регулировка DIN-рейки по глубине /  
Depth adjustment of the DIN rail****Сменная маркировка /  
Replaceable marking****Маркировка в ручке /  
Marking in the handle****Уплотнительные кольца /  
O-rings****Двухточечное запираение /  
Two-point locking****Съемная лицевая панель /  
Removable front panel****Уплотнитель /  
Sealant**

IP65

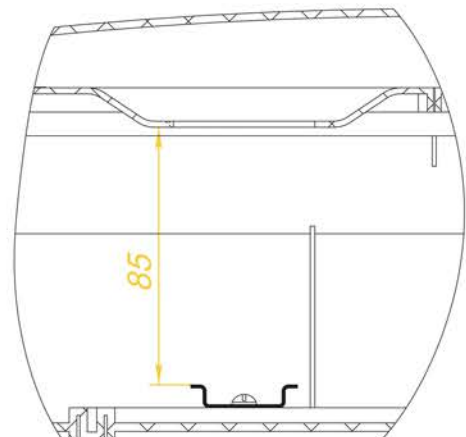
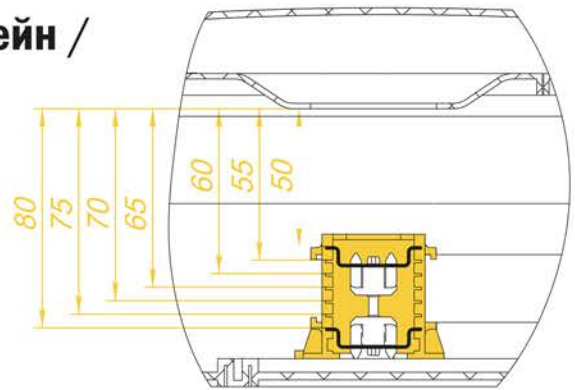
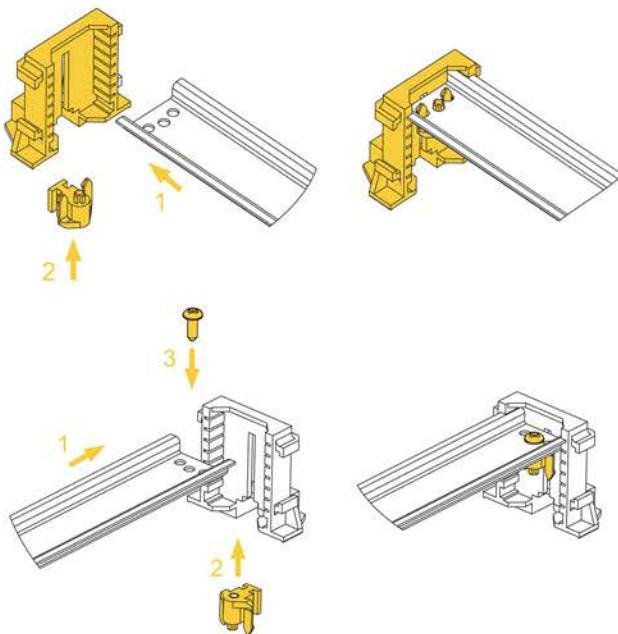
# 1

## Монтаж к стене / Mounting on the wall



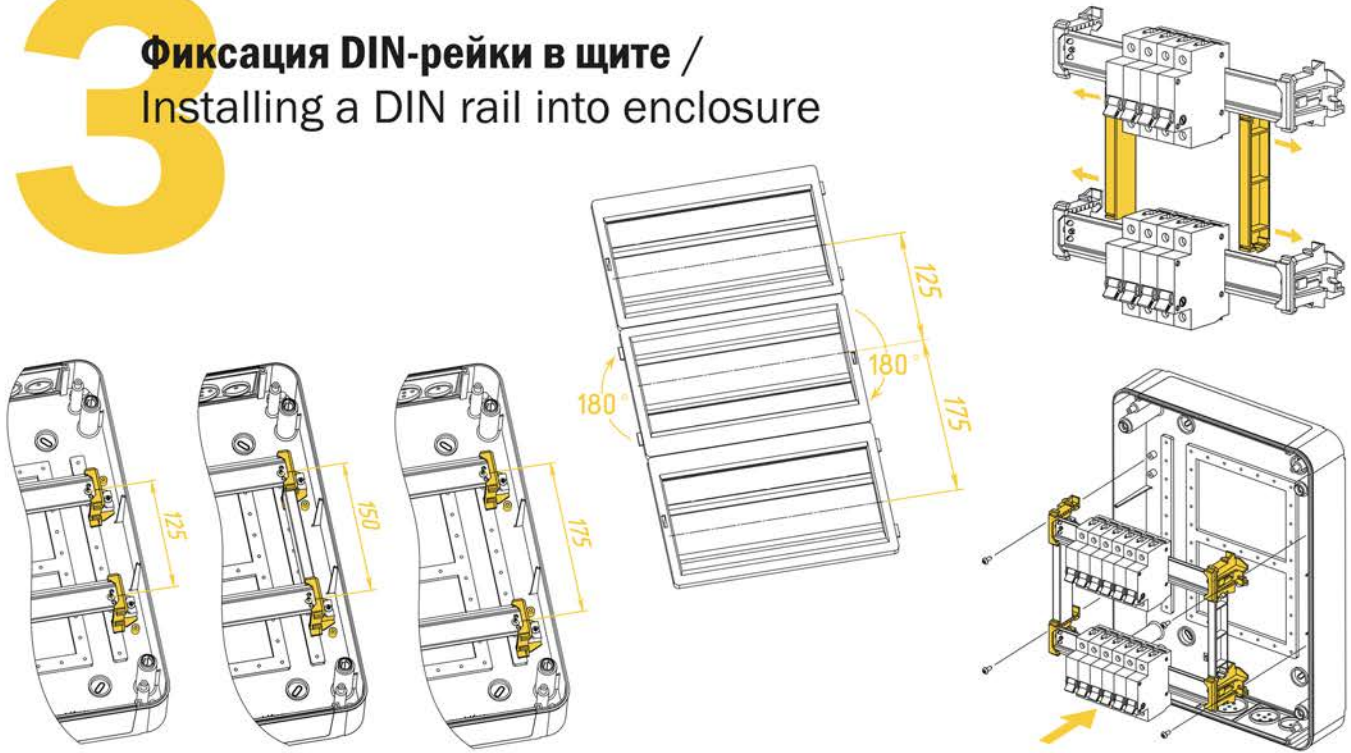
# 2

## Установка DIN-рейки в кронштейн / Installing the DIN rail into the bracket



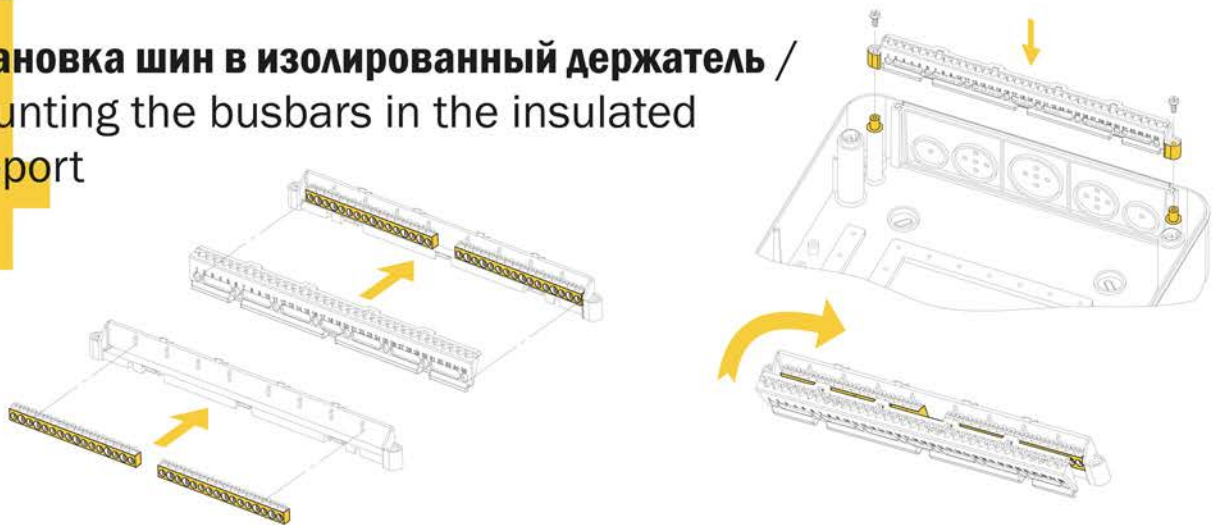
# 3

## Фиксация DIN-рейки в щите / Installing a DIN rail into enclosure



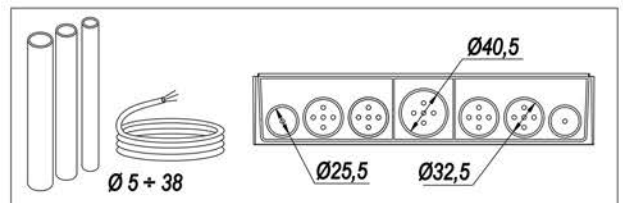
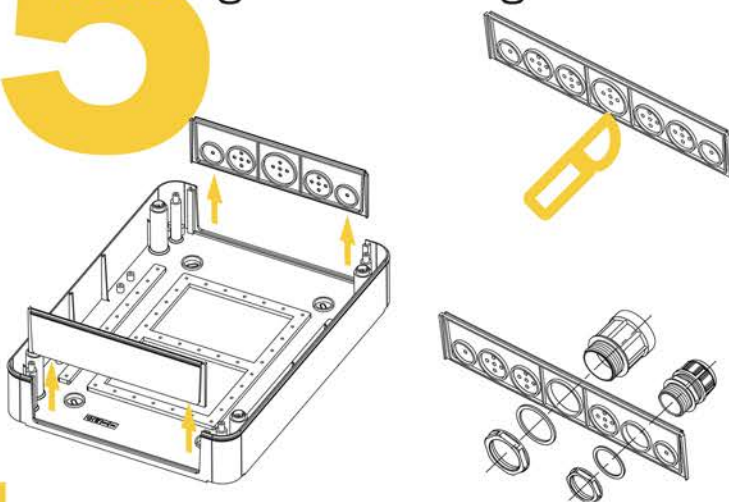
# 4

## Установка шин в изолированный держатель / Mounting the busbars in the insulated support



# 5

## Установка кабельного ввода / Cable gland installing

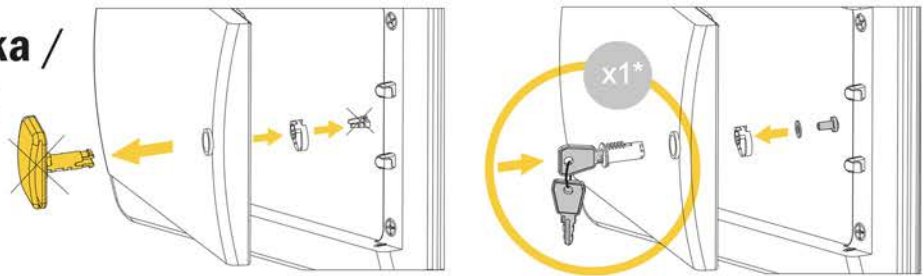


$\varnothing 5 + 16$			IP 65
$\varnothing 17 + 22$			IP 65
$\varnothing 23 + 30$			IP 65
$\varnothing 31 + 38$			IP 65



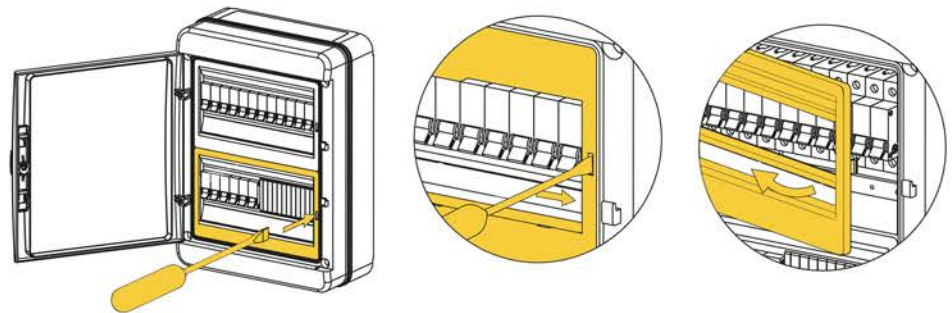
# 6

## Установка замка / Lock installing



# 7

## Демонтаж лицевой панели / Front panel demounting



# 8

## Установка крышки и маркировка / Cover installing and marking



\* — не входит в стандартную комплектацию / not included in standard complete set