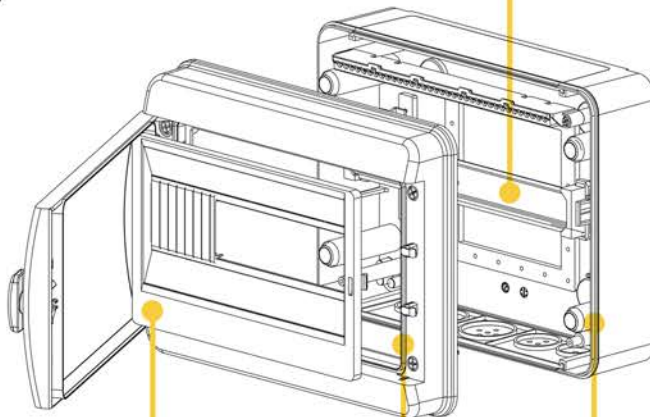


**ИНСТРУКЦИЯ ПО МОНТАЖУ КОРПУСОВ  
ПЛАСТИКОВЫХ ТИПА КМПн**

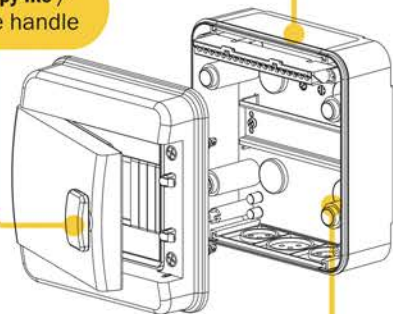
**Отличительные характеристики корпусов 6, 8, 12 модулей /  
Distinctive characteristics of enclosures 6, 8, 12 modules**
**12 модулей / modules**

 Регулировка DIN-рейки по глубине /  
Depth adjustment of the DIN rail


 Съемная лицевая панель /  
Removable front panel


 Уплотнитель /  
Gasketing IP65

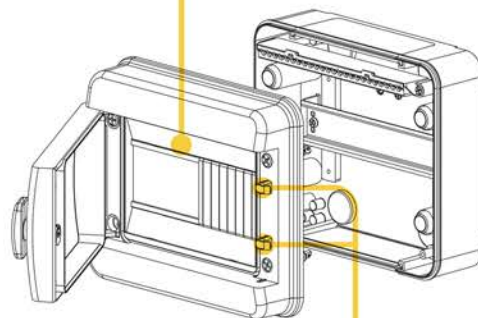
**6 модулей / modules**


 Двухкомпонентный кабельный ввод /  
Two-component cable gland


 Маркировка в ручке /  
Marking in the handle


 Уплотнительные кольца /  
O-rings

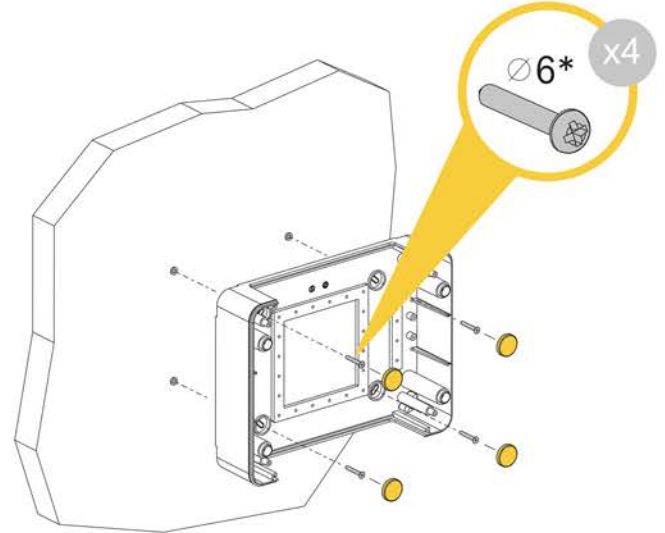
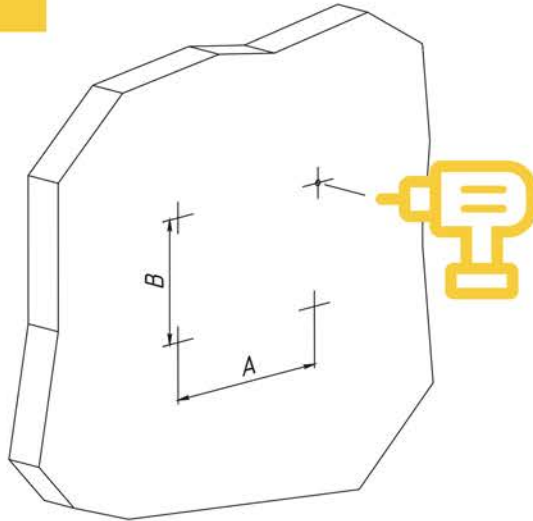
**8 модулей / modules**


 Сменная маркировка /  
Replaceable marking


 Двухточечное заперение /  
Two-point locking

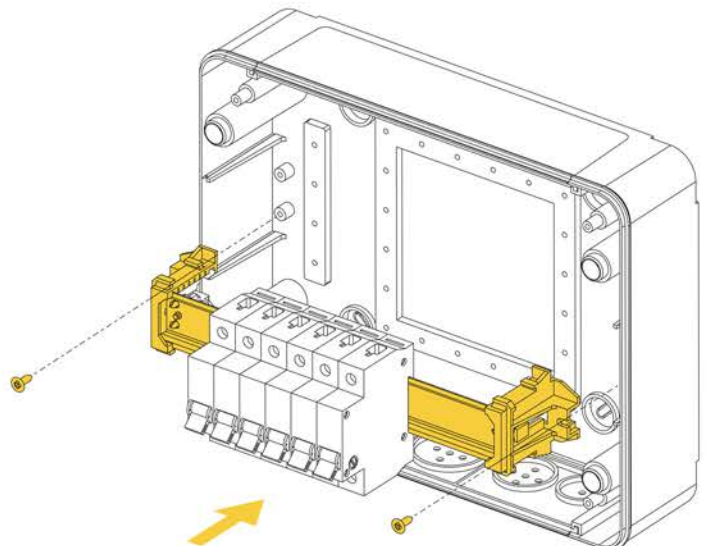
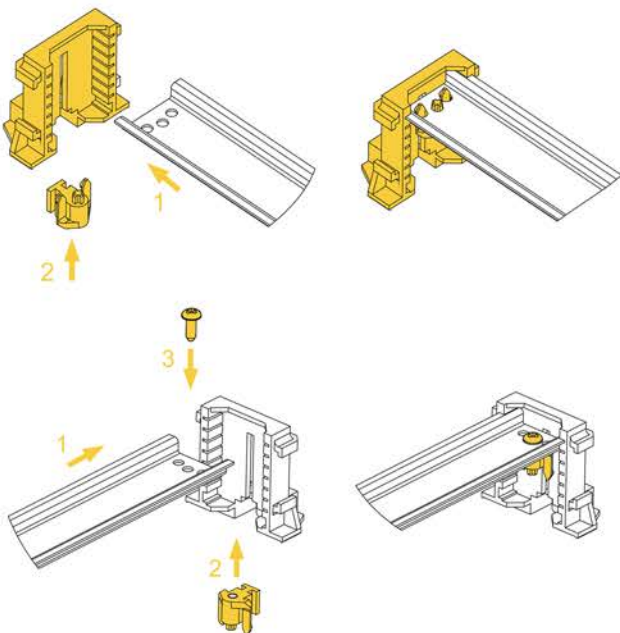
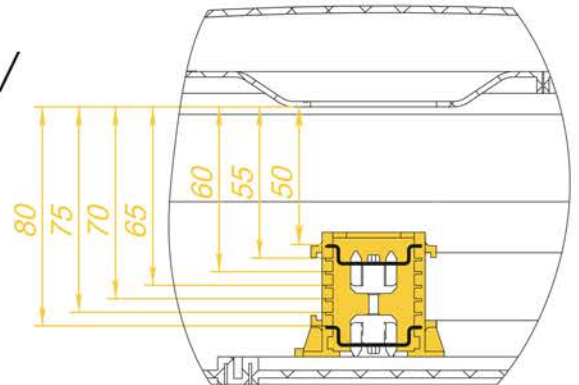
# 1

**Монтаж к стене /**  
**Mounting on the wall**



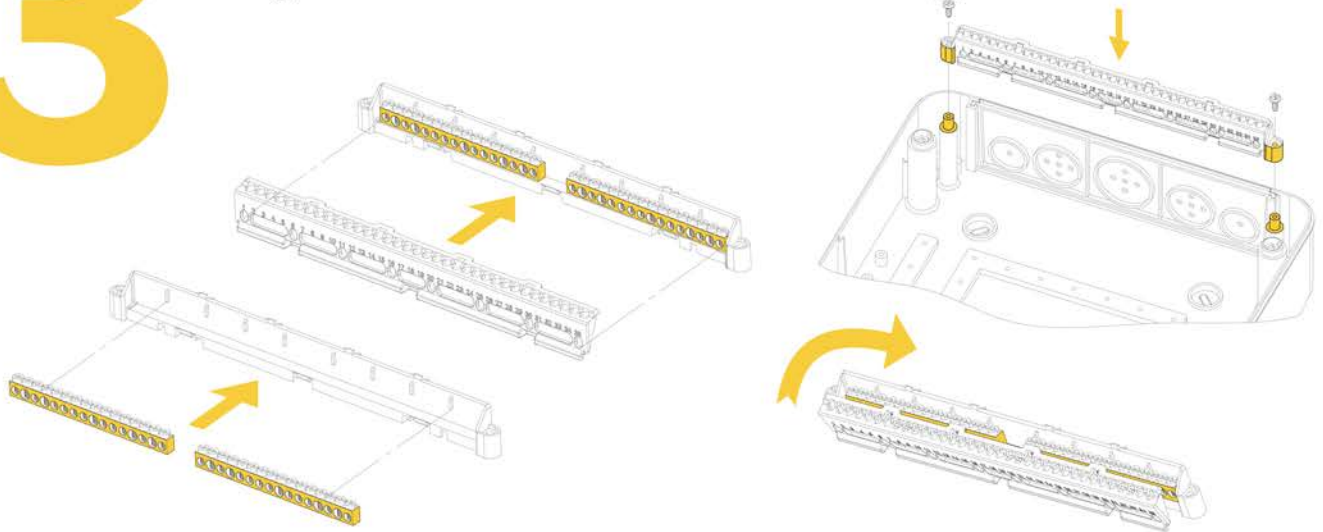
# 2

**Установка DIN-рейки в кронштейн /**  
**Installing the DIN rail into the bracket**



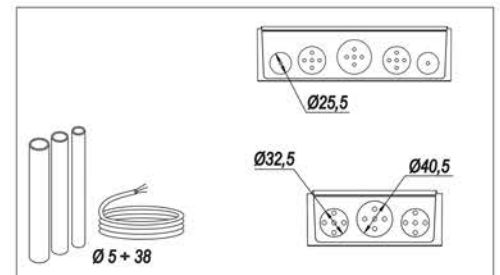
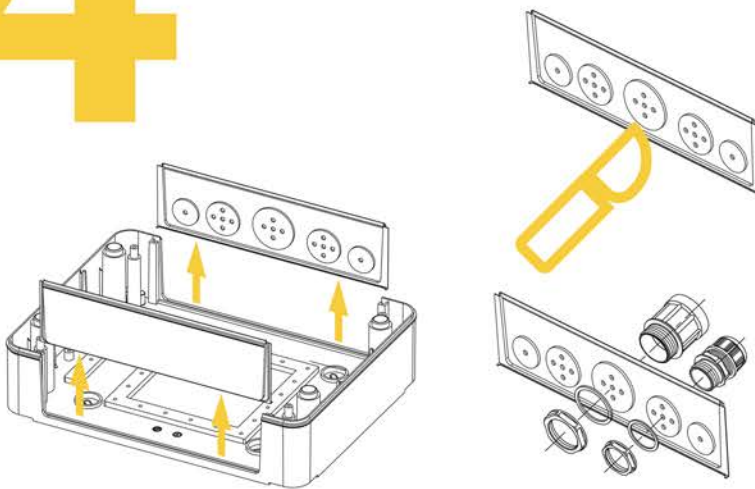
# 3

## Установка шин в изолированный держатель / Mounting the busbars in the insulated support



# 4

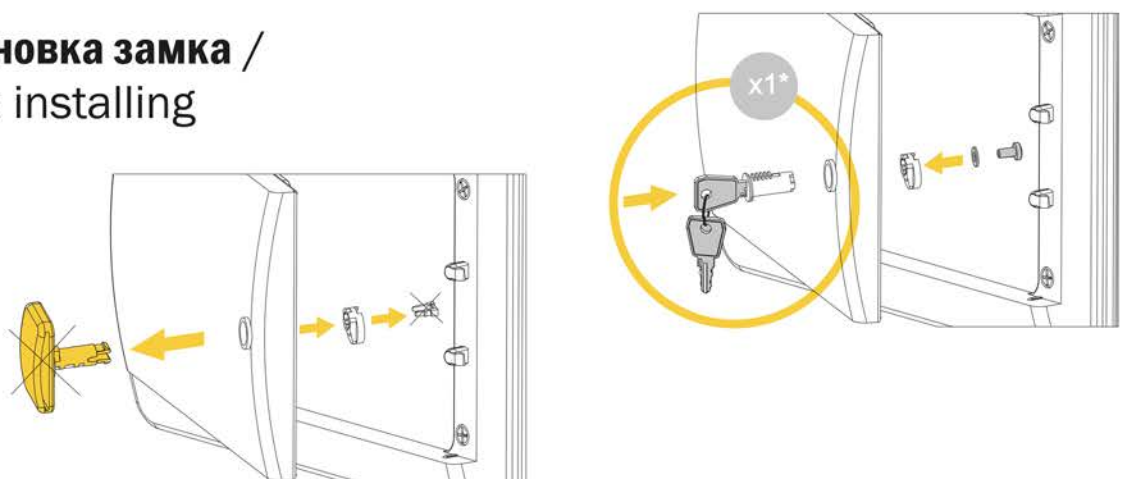
## Установка кабельного ввода / Cable gland installing



Ø 5+16	Ø 25,5	IP 65
Ø 17+22	Ø 32,5	IP 65
Ø 23+30	Ø 40,5	IP 65
Ø 31+38	Ø 40,5	IP 65

# 5

## Установка замка / Lock installing





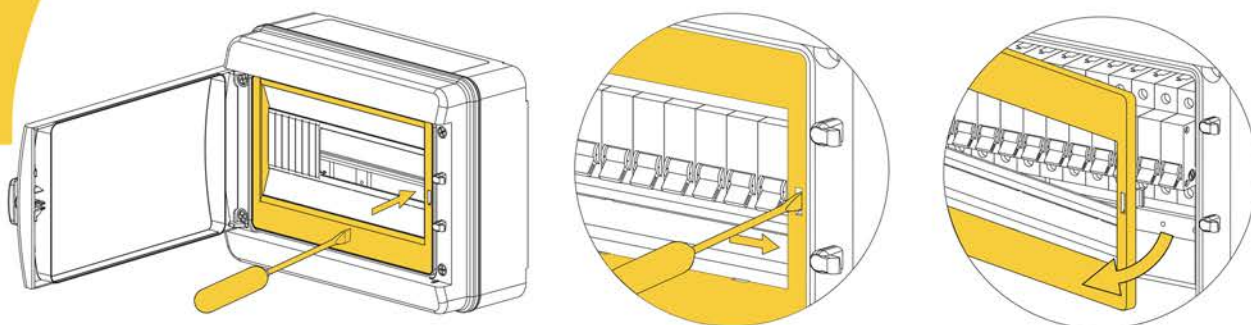
# 6

## Установка крышки и маркировка / Cover installing and marking



# 7

## Демонтаж лицевой панели / Front panel demounting



\* — не входит в стандартную комплектацию / not included in standard complete set