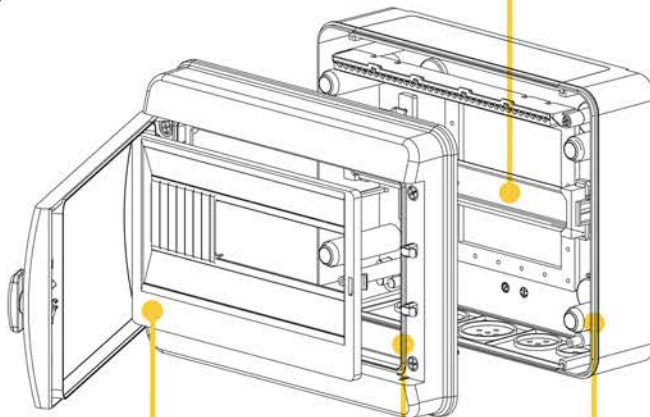


**ИНСТРУКЦИЯ ПО МОНТАЖУ КОРПУСОВ
ПЛАСТИКОВЫХ ТИПА КМПн**

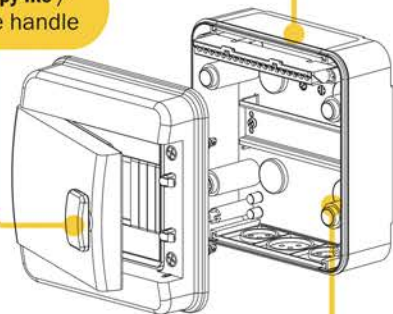
**Отличительные характеристики корпусов 6, 8, 12 модулей /
Distinctive characteristics of enclosures 6, 8, 12 modules**
12 модулей / modules

 Регулировка DIN-рейки по глубине /
Depth adjustment of the DIN rail


 Съёмная лицевая панель /
Removable front panel

 Уплотнитель /
Gasketing IP65

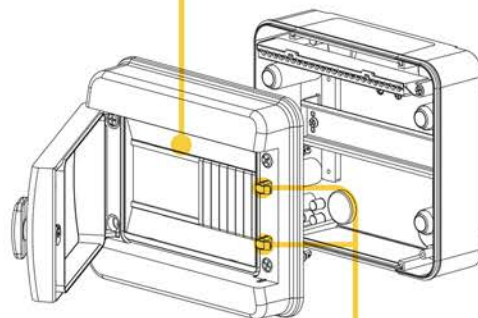
6 модулей / modules

 Двухкомпонентный кабельный ввод /
Two-component cable gland

 Маркировка в ручке /
Marking in the handle


 Уплотнительные кольца /
O-rings

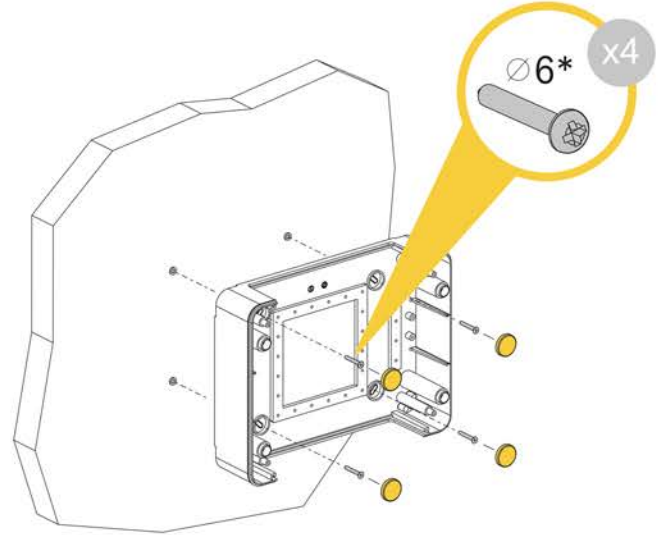
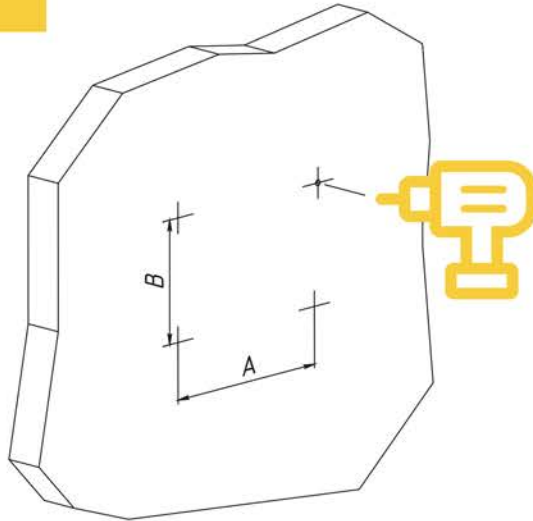
8 модулей / modules

 Сменная маркировка /
Replaceable marking


 Двухточечное заперение /
Two-point locking

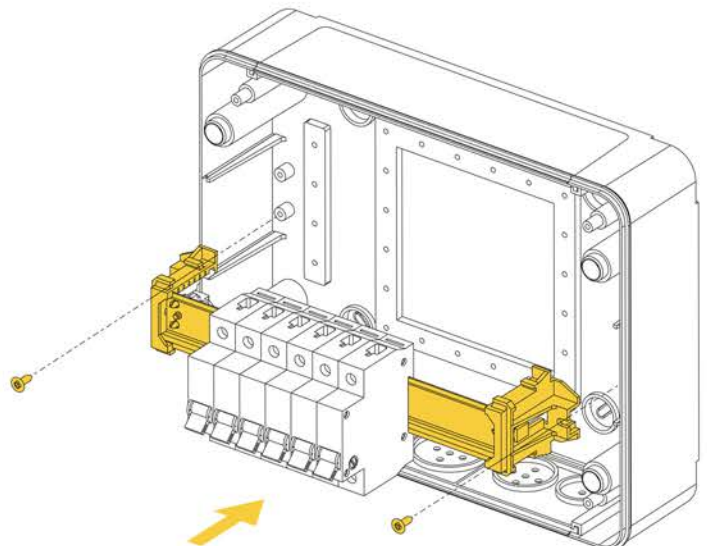
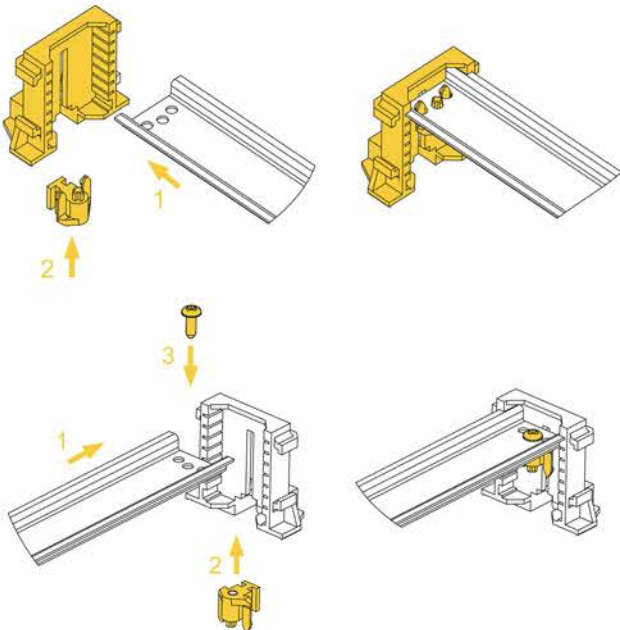
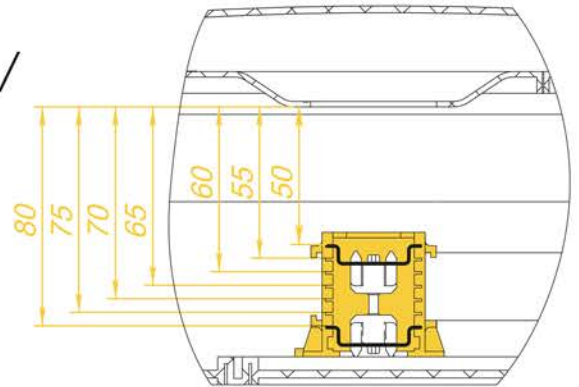
1

Монтаж к стене /
Mounting on the wall



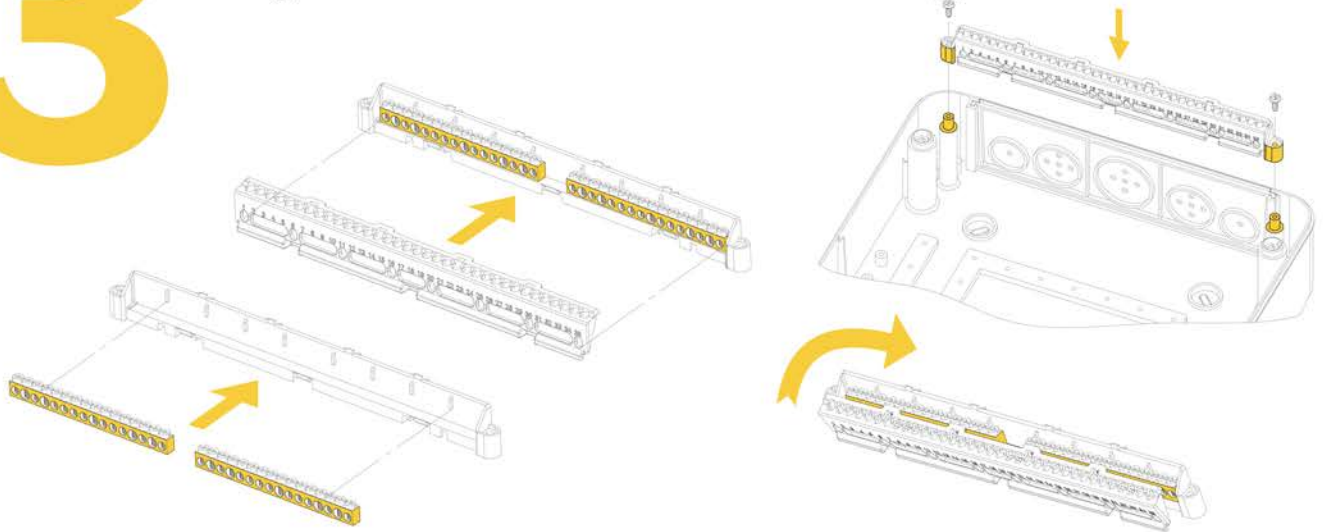
2

Установка DIN-рейки в кронштейн /
Installing the DIN rail into the bracket



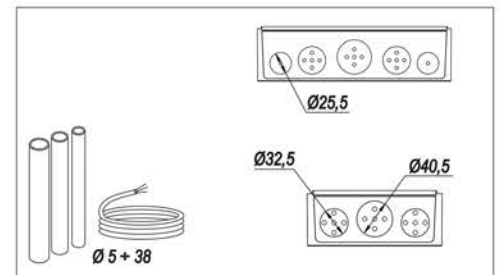
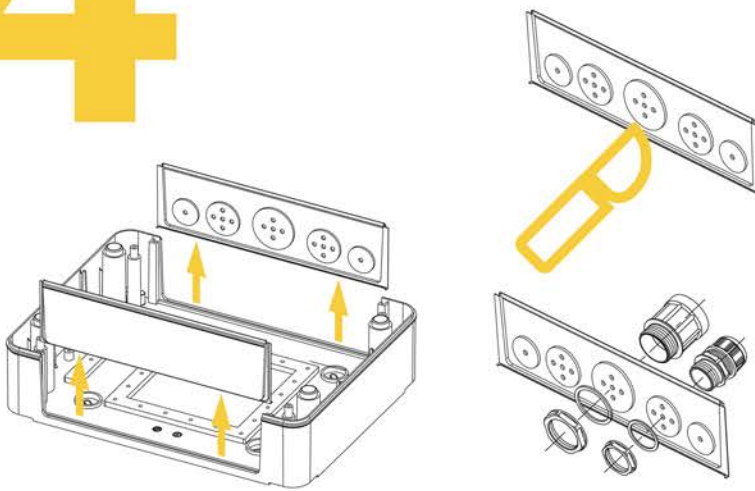
3

Установка шин в изолированный держатель / Mounting the busbars in the insulated support



4

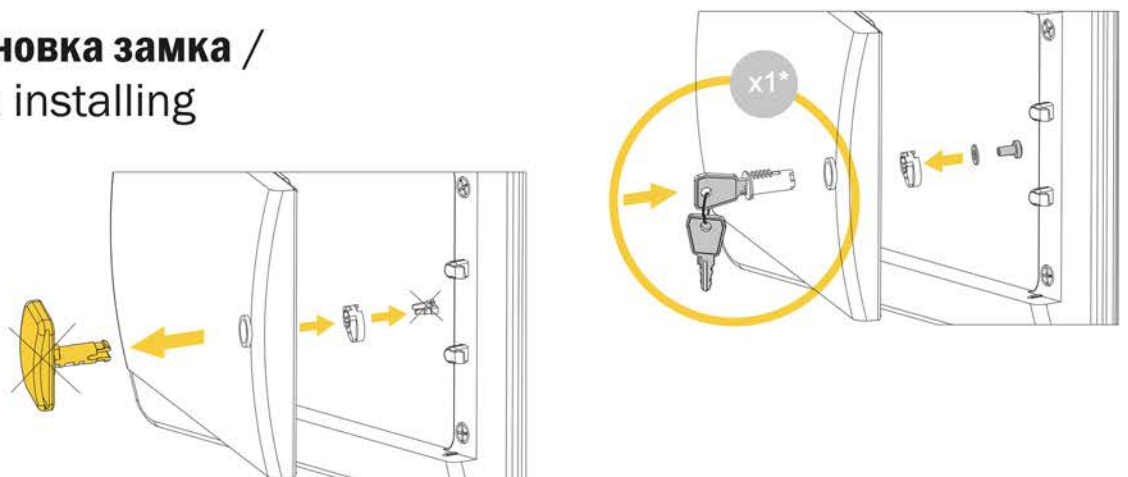
Установка кабельного ввода / Cable gland installing



$\varnothing 5 + 16$			IP 65
$\varnothing 17 + 22$			IP 65
$\varnothing 23 + 30$			IP 65
$\varnothing 31 + 38$			IP 65

5

Установка замка / Lock installing



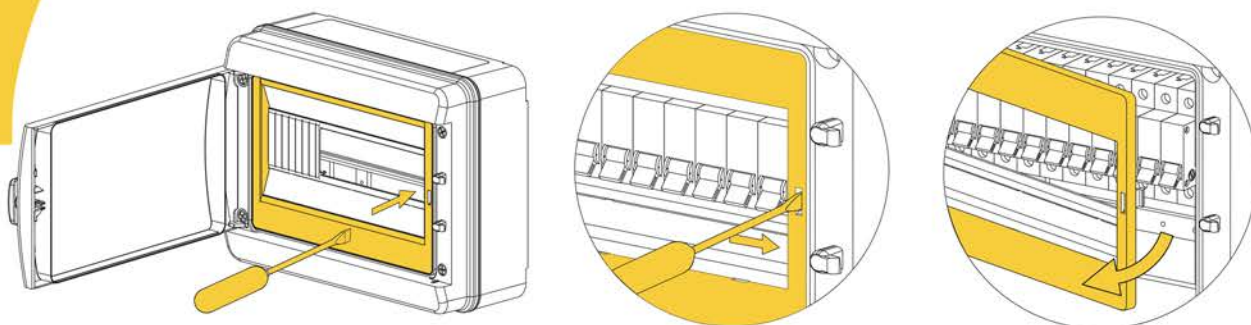
6

Установка крышки и маркировка / Cover installing and marking



7

Демонтаж лицевой панели / Front panel demounting



* — не входит в стандартную комплектацию / not included in standard complete set